

Verderair

VA50 Fémházas



VERDERAIR®

Leírás

A VA50 fémházas membránszivattyúk számos iparágban és sokféle alkalmazásban használhatóak. Ezen szivattyúk megbízhatósága, különösen a légszelepei, számos iparágban bizonyítottak az évek során. Szivattyúházuk három különböző anyagból, a membránokat pedig hét anyagból választhatja ki a kívánalmaknak leginkább megfelelő konfigurációhoz.

Előnyök

- Könnyen telepíthető, kezelhető és karbantartható
- Kevesebb állásidő
- Nem igényel olajozott levegőt
- Elakadásmentes légváltó szelep
- Nem érzékeny a szárazon futásra
- Szárazon is önfelszívó

Műszaki adatok			
Súly [kg]	Szivattyúház és levegőház	AA	26,3
		SA	50,3
		IA	59
		SS	61
Max. szívómagasság [mH ₂ O]		Szárazon	2,5
		Nedvesen	5,5
Hőmérséklet tartomány [°C]	Szivattyúház	Elasztomerek	
	A, S, I	BN, GE, HY, SP, TO	5 65
	A, S, I	TF, VT	5 93
Maximális szilárd anyag átbocsátás [mm]			6,3
Maximális ajánlott viszkozitás (mPas)			20000

SZIVATTYÚ KÓDOLÁS VA50 No.1 No.2 No.3 No.4. No.5 No.6 No.7

No.1 Szivattyúház

- ⚠ A = Alumínium
- ⚠ I = Öntöttvas
- ⚠ S = Rozsdamentes acél

No.2 Központi ház

- A = Alumínium
- S = Rozsdamentes acél

No.3 Szeleplék

- BN = Buna-N
- GE = Geolast
- HS = Edzett rozsdamentes acél
- HY = Hytrel (TPE)
- SP = Santoprene

- SS = Rozsdamentes acél
- VT = Viton (FKM)

No. 4 Szelepgolyók

- AC = Acetál
- BN = Buna-N
- GE = Geolast
- HS = Edzett rozsdamentes acél
- HY = Hytrel (TPE)
- SP = Santoprene
- TF = Teflon
- VT = Viton (FKM)

No.5 Membránok

- BN = Buna-N

- GE = Geolast
- HY = Hytrel (TPE)
- SP = Santoprene
- TF = PTFE/Santoprene 2 részes
- TO = PTFE/EPDM erősített
- VT = Viton (FKM)

No. 6 Csatlakozók

- TB = Menetes BSPT
- TN = Menetes NPT

No. 7 Opciók

- OO = Standard
- EX = Hosszabbított
- RE = Távvézelhető

SZIVATTYÚ TÍPUS PÉLDA

VA50AA SS BN BN TB OO

Megjegyzés: Nem minden kombináció rendelhető

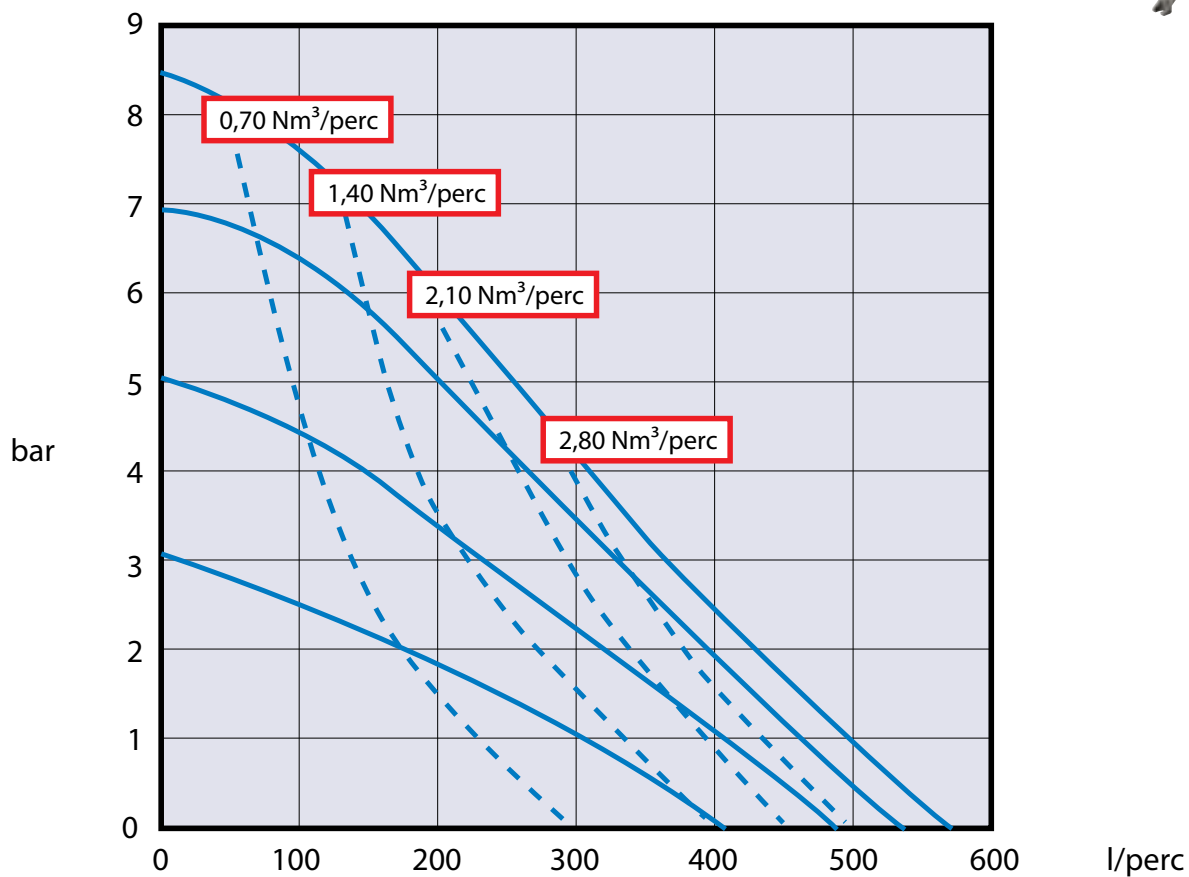
⚠ II 2 GD c IIC T4

Verderair

VA50 Fémházas



VERDERAIR®



Levegő fogyasztás

20°C fokos vízzel mért értékek

Verderair

VA50 Fémházas

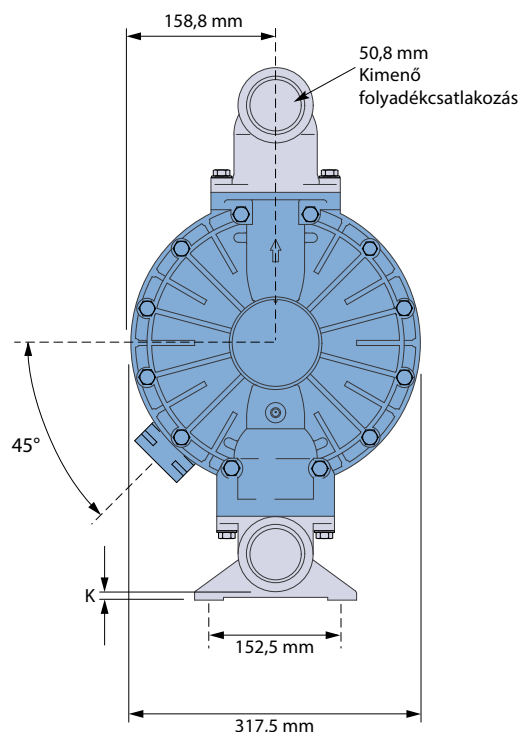
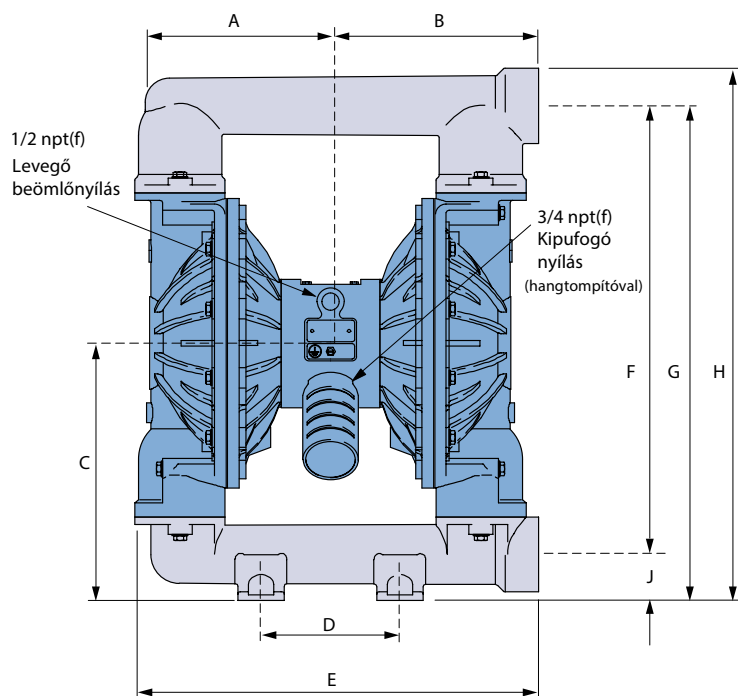


VERDERAIR®

Méretetek mm-ben

	Rozsdamentes acél	Öntöttvas	Alumínium	Alumínium Hosszabbítás *
A	227,7	213,1	213,1	213,1
B	239,0	230,1	230,1	230,1
C	93,7	312,4	312,4	328,2
D	165,1	152,4	152,4	152,4
E	458,9	443,2	443,2	443,2
F	565,7	492,0	505,5	579,1
G	625,8	542,8	556,3	631,9
H	668,0	584,2	597,7	673,3
J	60,2	50,8	50,8	50,8
K	24,1	9,7	9,7	9,7

* Az alumínium hosszabbított szivattyúk szívócsonk és nyomócsonk méretei megegyeznek a Wilden és Aro alumínium szivattyúk méreteivel. Ez megkönnyíti azoknak telepítését.



VA50met_Technosheet_rev02_2015_(eu)

Minden méret mm-ben van megadva és csak tájékoztató jellegű.

**Keresse meg helyi forgalmazóját
a www.verderair.com weboldalon**

A telepítési és szerelési útmutatókért forduljon helyi, hivatalos Verderair® forgalmazójához.

VERDER
passion for pumps