

Verderair

VA40 (HE) műanyagházas



VERDERAIR®

Leírás

A VA40 (HE) műanyagházas membránszivattyú egy kiváló, széles körben alkalmazható és számos iparágban használható szivattyú. Ezek a szivattyúk a legkorszerűbb gyártási technológiával készülnek, azért hogy a leghatékonyabbak legyenek a piacon! A levegő rész polipropilénből készül, ami alkalmassá teszi őket rendkívül korrozív környezetekben is. A műanyagházas VA40 (HE) szivattyú házát két különböző anyagból, a membránokat pedig négy anyagból választhatja ki a kívánalmaknak leginkább megfelelő konfigurációhoz.

Előnyök

- Energiahatékony
- Kevesebb állásidő
- Könnyen telepíthető, kezelhető és karbantartható
- Fagyásmentes kipufogó
- Nem igényel olajozott levegőt
- Elakadásmentes légváltó szelep
- Nem érzékeny a szárazon futásra
- Szárazon is önfelszívó

Műszaki adatok

Súly [kg]	Szivattyúház és levegőház	PP	25,9	
		KP	33,6	
Max. szívómagasság [mH2O]		Szárazon	4,9	
		Nedvesen	9,4	
Hőmérséklet tartomány [°C]	Szivattyúház	Elasztomerek		
	P	TF,TO kivételével az összes	0	66
	P	TF,TO	4	66
	K	VT,KY	0	107
	K	PP	0	66
	K	TF,TO	4	82
	K	SP	0	82
Maximális szilárd anyag átbocsátás [mm]			6,3	
Maximális ajánlott viszkozitás (mPas)			15000	

SZIVATTYÚ KÓDOLÁS VA40 No.1 No.2 No.3 No.4. No.5 No.6 No.7

No.1 Szivattyúház

K = Kynar(PVDF)
P = Polipropilén

No.2 Központi ház

P = Polipropilén

No.3 Szeleppülék

KY = Kynar (PVDF)
PP = Polipropilén

SP = Santoprene
SS = Rozsdamentes acél

No. 4 Szelepgolyók

SP = Santoprene
VT = Viton (FKM)
TF = PTFE

No.5 Membránok

SP = Santoprene

TF = PTFE/EPDM 2 részes
TO = PTFE/EPDM erősített
VT = Viton (FKM)

No. 6 Csatlakozók

FC = Központi karima DIN/ANSI *
FE = Karima DIN/ANSI

No. 7 Opciók

OO = Standard

* csak VA40PP modellekhez

SZIVATTYÚ TÍPUS PÉLDA

VA40PP PP TF TO FE OO

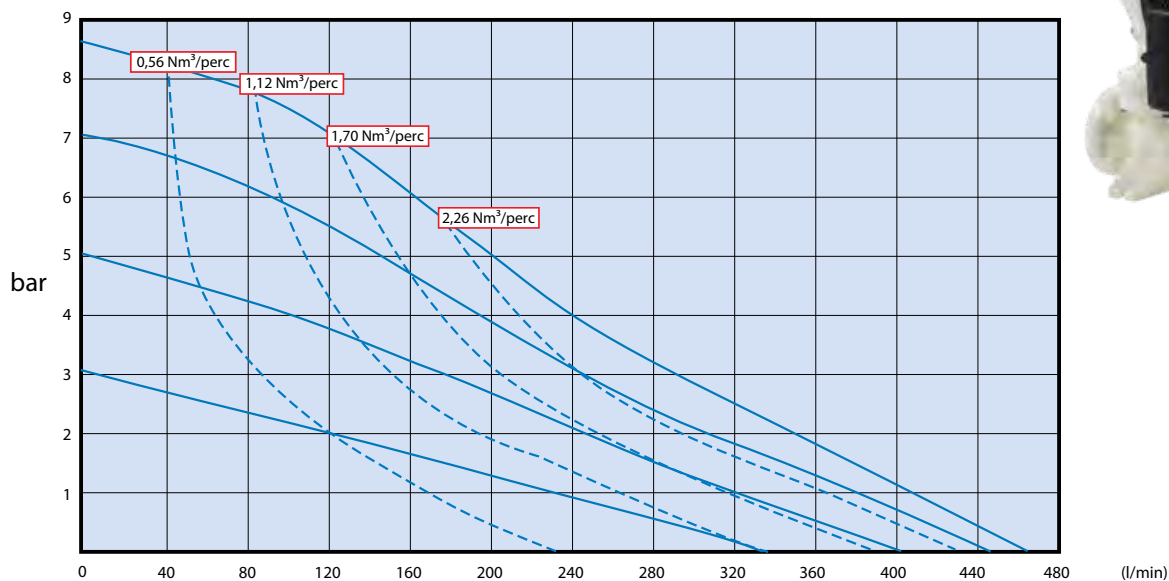
Megjegyzés: Nem minden kombináció rendelhető

Verderair

VA40 (HE) műanyagházas

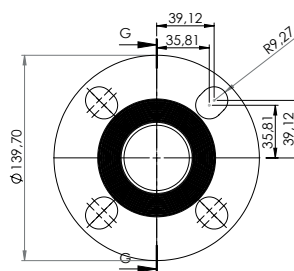
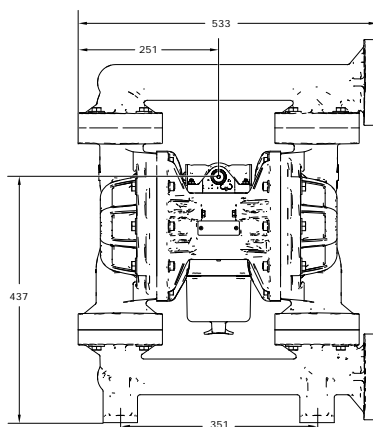
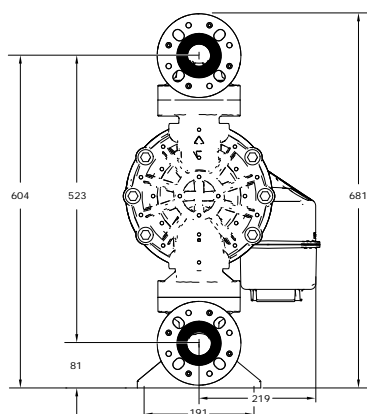


VERDERAIR®

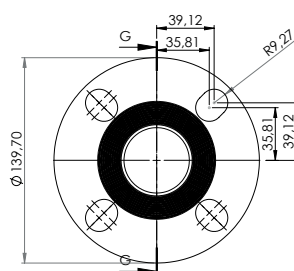
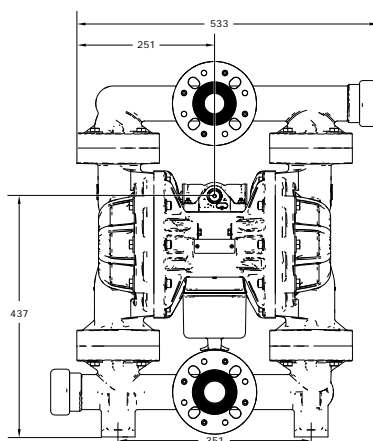
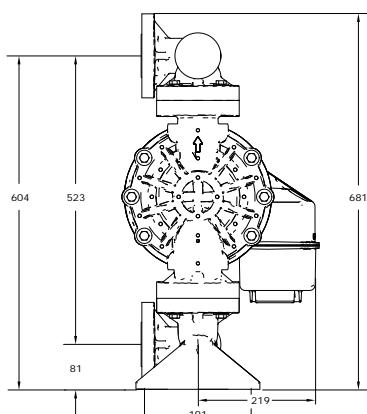


Levegő fogyasztás

20 °C fokos vízzel mért értékek



Modellek karimákkal a csonc végén



Központi karimás modellek (csak PP)

Minden méret mm-ben van megadva és csak tájékoztató jellegű.

**Keresse meg helyi forgalmazóját
a www.verderair.com weboldalon**

A telepítési és szerelési útmutatókért forduljon helyi, hivatalos Verderair® forgalmazójához.

VERDER
passion for pumps

