

Verderair

VA40 Műanyagházas



VERDERAIR®

Leírás

A VA40 műanyagházas levegő működtetésű membrán szivattyúk kiválóan használhatóak az ipar minden területén. A szivattyúk megbízhatósága, különösen a légszelepeiknek köszönhetően, számos iparágban bizonyított az évek során. Szivattyúházukat három különböző anyagból, a membránokat pedig hét anyagból választhatja ki, kívánalmának leginkább megfelelő konfigurációhoz.

Előnyök

- Könnyen telepíthető, kezelhető és karbantartható
- Elakadásmentes levegőszelep
- Kevesebb állásidő
- Nem érzékeny a szárazon futásra
- Nem igényel olajozott levegőt
- Szárazon is önfelszívó

Műszaki adatok

Súly [kg]	Szivattyúház és levegőház	PA, CA	16	
		PS, CS	26	
		KA	22	
		KS	32	
Max. szívómagasság [mH2O]	Szárazon	2,5		
	Nedvesen	5,5		
Hőmérséklet tartomány [°C]	Szivattyúház	C, P	Elasztomerek	
			Összes elasztomer	5
	K	BN, SP, TO, HY, GE	5	65
		TF, VT	5	93
Maximális szilárd anyag átbocsátás [mm]	4,8			
Maximális ajánlott viszkozitás (mPas)	15000			

SZIVATTYÚ KÓDOLÁS VA40 No.1 No.2 No.3 No.4. No.5 No.6 No.7

No.1 Szivattyúház

- ⚠ C = Vezetőképes PP
- K = Kynar (PVDF)
- P = Polipropilén

No.2 Központi ház

- A = Alumínium
- S = Rozsdamentes acél

No.3 Szeleplék

- BN = Buna-N
- HY = Hytrel (TPE)
- KY = Kynar (PVDF)
- PP = Polipropilén

- SP = Santoprene
- SS = Rozsdamentes acél
- VT = Viton (FKM)

No. 4 Szelepgolyók

- BN = Buna-N
- GE = Geolast
- HY = Hytrel (TPE)
- SP = Santoprene
- TF = Teflon
- VT = Viton (FKM)

No.5 Membránok

- BN = Buna-N

- GE = Geolast
- HY = Hytrel (TPE)
- SP = Santoprene
- TF = PTFE/Santoprene 2 részes
- TO = PTFE/EPDM erősítés
- VT = Viton (FKM)

No. 6 Csatlakozók

- FE = Karima DIN/ANSI

No. 7 Opciók

- OO = Standard
- RE = Távvezérelhető

SZIVATTYÚ TÍPUS PÉLDA

VA40PA PP SP SP FE OO

Megjegyzés: Nem minden kombináció rendelhető

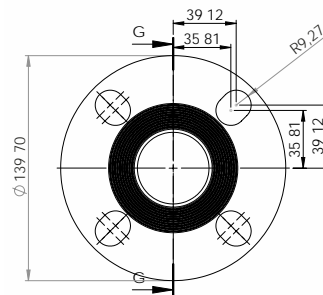
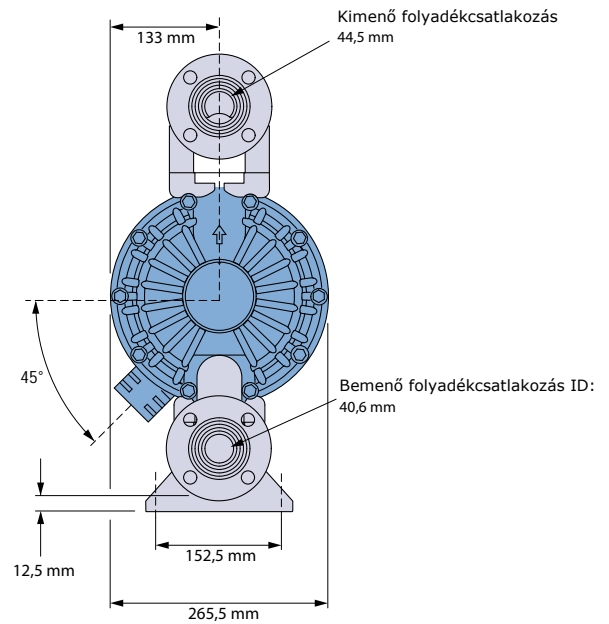
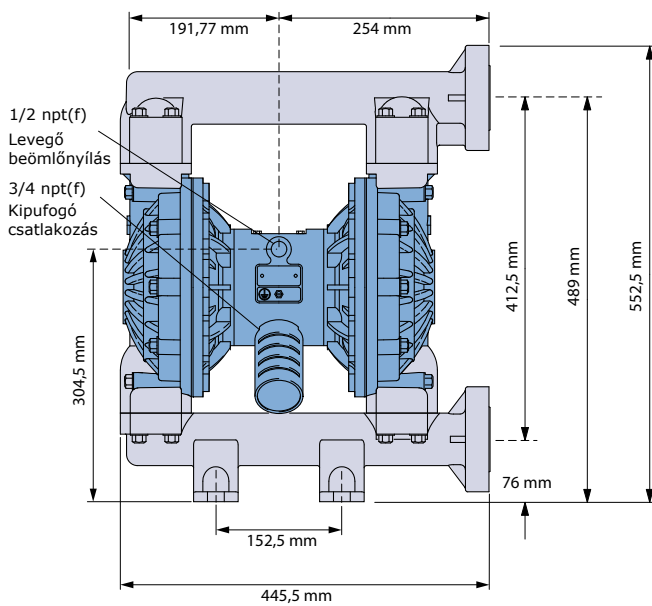
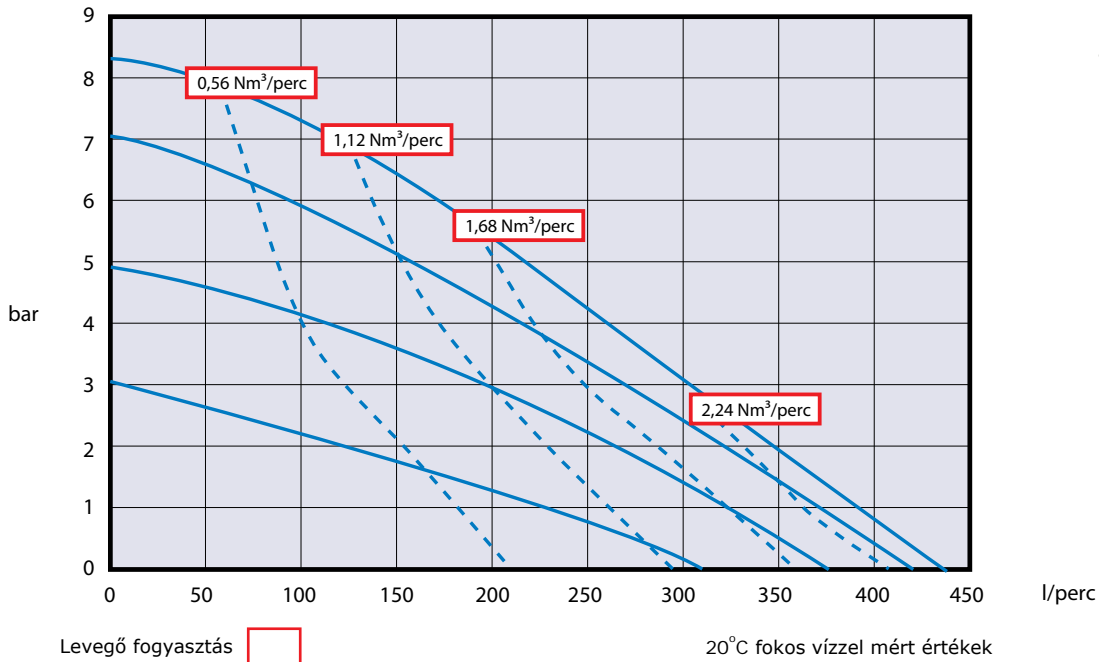
- ⚠ II 2 GD c IIC T4

Verderair

VA40 Műanyagházas



VERDERAIR®



VA40cnmeL_Technosheet_rev02_2015_(eu)

Minden méret mm-ben van megadva és csak tájékoztató jellegű.

KARIMA MÉRETEK mm-ben

Keresse meg helyi forgalmazóját
a www.verderair.com weboldalon

A telepítési és szerelési útmutatókért forduljon helyi, hivatalos Verderair® forgalmazójához.

VERDER
passion for pumps

