

# Verderair

## VA25 (HE) műanyagházas



VERDERAIR®

### Leírás

A VA25 (HE) műanyagházas membránszivattyú egy kiváló, széles körben alkalmazható és számos iparágban használható szivattyú. Ezek a szivattyúk a legkorszerűbb gyártási technológiával készülnek, azért hogy a leghatékonyabbak legyenek a piacon! A levegő rész polipropilénből készül, ami alkalmassá teszi őket rendkívül korrozív környezetekben is. A műanyagházas VA25 (HE) szivattyú házát három különböző anyagból, a membránokat pedig kilenc anyagból választhatja ki a kívánalmaknak leginkább megfelelő konfigurációhoz.

### Előnyök

- Energiahatékony
- Kevesebb állásidő
- Könnyen telepíthető, kezelhető és karbantartható
- Fagyásmentes kipufogó
- Nem igényel olajozott levegőt
- Elakadásmentes légváltó szelep
- Nem érzékeny a szárazon futásra
- Szárazon is önfelszívó

### Műszaki adatok

Súly [kg]	Szivattyúház és levegőház	PP, CC	8,2	
		KP	11,8	
Max. szívómagasság [mH <sub>2</sub> O]		Szárazon	4,9	
		Nedvesen	8,8	
Hőmérséklet tartomány [°C]	<b>Szivattyúház</b>	<b>Elasztomerek</b>		
	C, P	TF, TO kivételével az összes	0	66
	C, P	TF, TO	4	66
	K	AC, BN, NO, NE, NW, SP	-12	82
	K	VT, KY	-12	107
	K	GE, HY	-12	66
	K	PP	0	66
	K	TO	4	82
K	TF	4	104	
Maximális szilárd anyag átbocsátás [mm]			3,2	
Maximális ajánlott viszkozitás (mPas)			10000	

# Verderair

## VA25 (HE) műanyagházas



VERDEAIR®

### SZIVATTYÚ KÓDOLÁS VA25 No.1 No.2 No.3 No.4. No.5 No.6 No.7

#### No.1 Szivattyúház

- ⚠ C = Vezetőképes Polipropilén
- K = Kynar (PVDF)
- P = Polipropilén

#### No.2 Központi ház

- ⚠ C = Vezetőképes Polipropilén
- P = Polipropilén

#### No.3 Szeleplülék

- AC = Acetál
- AL = Alumínium
- BN = Buna-N
- GE = Geolast
- HY = Hytrel (TPE)
- KY = Kynar (PVDF)
- PP = Polipropilén
- SP = Santoprene

- SS = Rozsdamentes acél
- VT = Viton (FKM)

#### No. 4 Szelepgolyók

- AC = Acetál
- BN = Buna-N
- GE = Geolast
- HY = Hytrel (TPE)
- SP = Santoprene
- SS = Rozsdamentes acél
- VT = Viton (FKM)
- TF = PTFE
- NE = Neoprén
- NW = Neoprén, súlyozott

#### No.5 Membránok

- BN = Buna-N
- GE = Geolast

- HY = Hytrel (TPE)
- NE = Neoprén
- NO = Neoprén, erősített
- SP = Santoprene
- TF = PTFE/EPDM 2 részes
- TO = PTFE/EPDM erősített
- VT = Viton (FKM)

#### No. 6 Csatlakozók

- FC = Központi karima DIN/ANSI
- FE = Karima DIN/ANSI

#### No. 7 Opciók

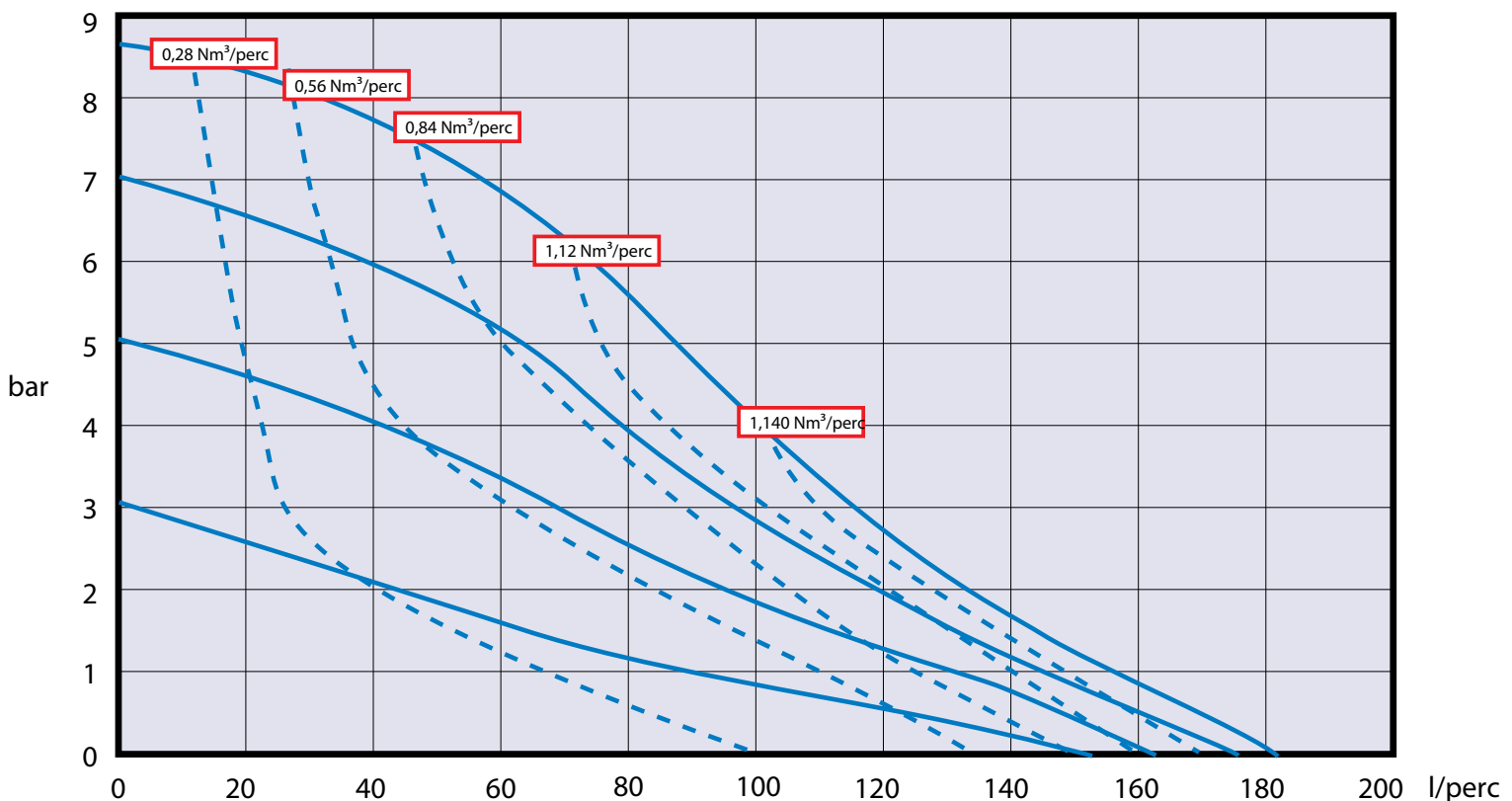
- OO = Standard
- RE = Távvezérelhető
- SS = Löklet érzékelő

### SZIVATTYÚ TÍPUS PÉLDA

VA25PP PP TF TO FE OO

⚠ II 2 GD c IIC T4

Megjegyzés: Nem minden kombináció rendelhető



Levegő fogyasztás

20°C fokkal vízzel mért értékek

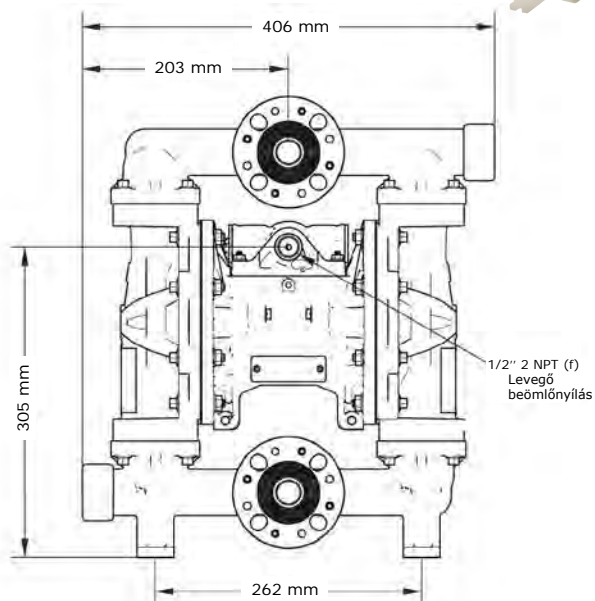
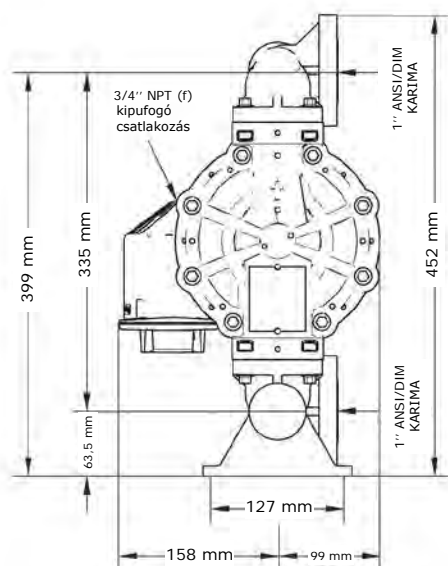
# Verderair

## VA25 (HE) műanyagházas

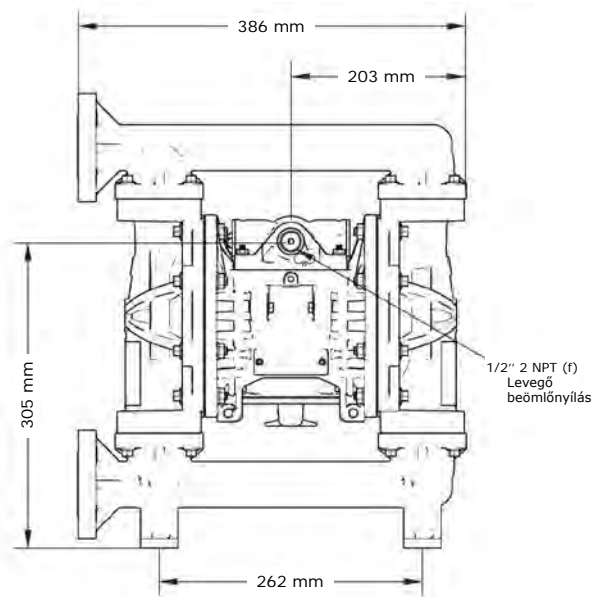
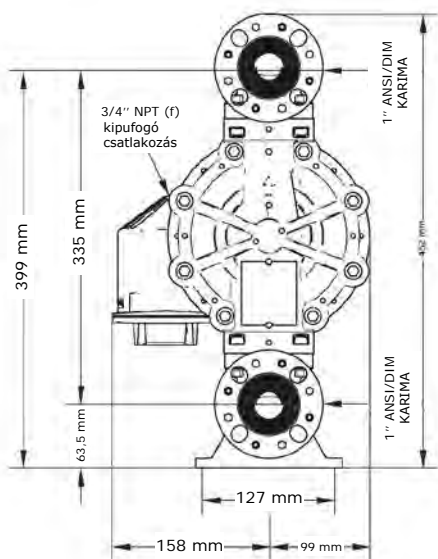


VERDERAIR®

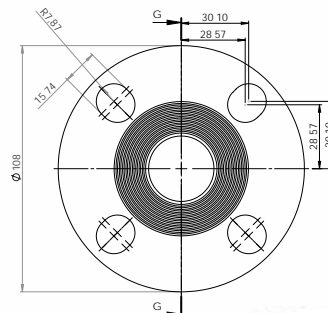
### KÖZPONTI KARIMA



### KARIMA



### KARIMA MÉRETEK mm-ben



Minden méret mm-ben van megadva és csak tájékoztató jellegű.

Keresse meg helyi forgalmazóját  
a [www.verderair.com](http://www.verderair.com) weboldalon

A telepítési és szerelési útmutatókért forduljon helyi, hivatalos Verderair® forgalmazójához.

**VERDER**  
passion for pumps

