

Verderair

VA25 (HE) fémházas



VERDERAIR®

Leírás

A VA25 (HE) fémházas membránszivattyúk számos iparágban és sokféle alkalmazásban használhatóak. Ezek a szivattyúk a legkorszerűbb gyártási technológiával készülnek, azért hogy a leghatékonyabbak legyenek a piacon! A levegő részt alumíniumból vagy műanyagból, a szivattyúházat három, a membránokat pedig kilenc anyagból választhatja ki a kívánalmaknak leginkább megfelelő konfigurációhoz.

Előnyök

- Energiahatékony
- Kevesebb állásidő
- Könnyen telepíthető, kezelhető és karbantartható
- Fagyásmentes kipufogó
- Nem igényel olajozott levegőt
- Elakadásmentes légváltó szelep
- Nem érzékeny a szárazon futásra
- Szárazon is önfelszívó

Műszaki adatok

Súly [kg]	Szivattyúház és levegőház	AA	10,5	
		SP	16,5	
		SC	16,9	
		SA	18,8	
		HC	18,6	
				Szárazon
Max. szívómagasság [mH ₂ O]		Nedvesen	8,8	
	Szivattyúház	Elasztomerek	Min. °C	Max. °C
Hőmérséklet tartomány [°C]	Összes anyag	AC, BN	-12	82
		GE	-40	66
		HY	-29	66
		KY	-12	107
		NO, NW, NE	-18	82
		PP	0	66
		SP	-40	82
		TF	4	104
		TO	4	82
		VT	-40	135*
Maximális szilárd anyag átbocsátás [mm]			3,2	
Maximális ajánlott viszkozitás (mPas)			10000	

* nem robbanásveszélyes környezetben 160°C is lehetséges

Verderair

VA25 (HE) fémházas



VERDERAIR®

SZIVATTYÚ KÓDOLÁS VA25 No.1 No.2 No.3 No.4. No.5 No.6 No.7

No.1 Szivattyúház

- ⊕ A = Alumínium
- ⊕ S = Rozsdamentes acél
- ⊕ H = Hastelloy

No.2 Központi ház

- ⊕ A = Alumínium
- ⊕ C = Vezetőképes Polipropilén
- P = Polipropilén

No.3 Szelepülék

- AC = Acetál
- AL = Alumínium
- BN = Buna-N
- GE = Geolast
- HY = Hytrel (TPE)
- KY = Kynar (PVDF)
- PP = Polipropilén
- SP = Santoprene

- SS = Rozsdamentes acél
- VT = Viton (FKM)

No. 4 Szelepgolyók

- AC = Acetál
- BN = Buna-N
- GE = Geolast
- HY = Hytrel (TPE)
- SP = Santoprene
- SS = Rozsdamentes acél
- VT = Viton (FKM)
- TF = PTFE
- NE = Neoprén
- NW = Neoprén, súlyozott

No.5 Membránok

- BN = Buna-N
- GE = Geolast

- HY = Hytrel (TPE)
- NE = Neoprén
- NO = Neoprén, erősített
- SP = Santoprene
- TF = PTFE/EPDM 2 részes
- TO = PTFE/EPDM erősített
- VT = Viton (FKM)

No. 6 Csatlakozók

- TB = Menetes BSPT
- TN = Menetes NPT

No. 7 Opciók

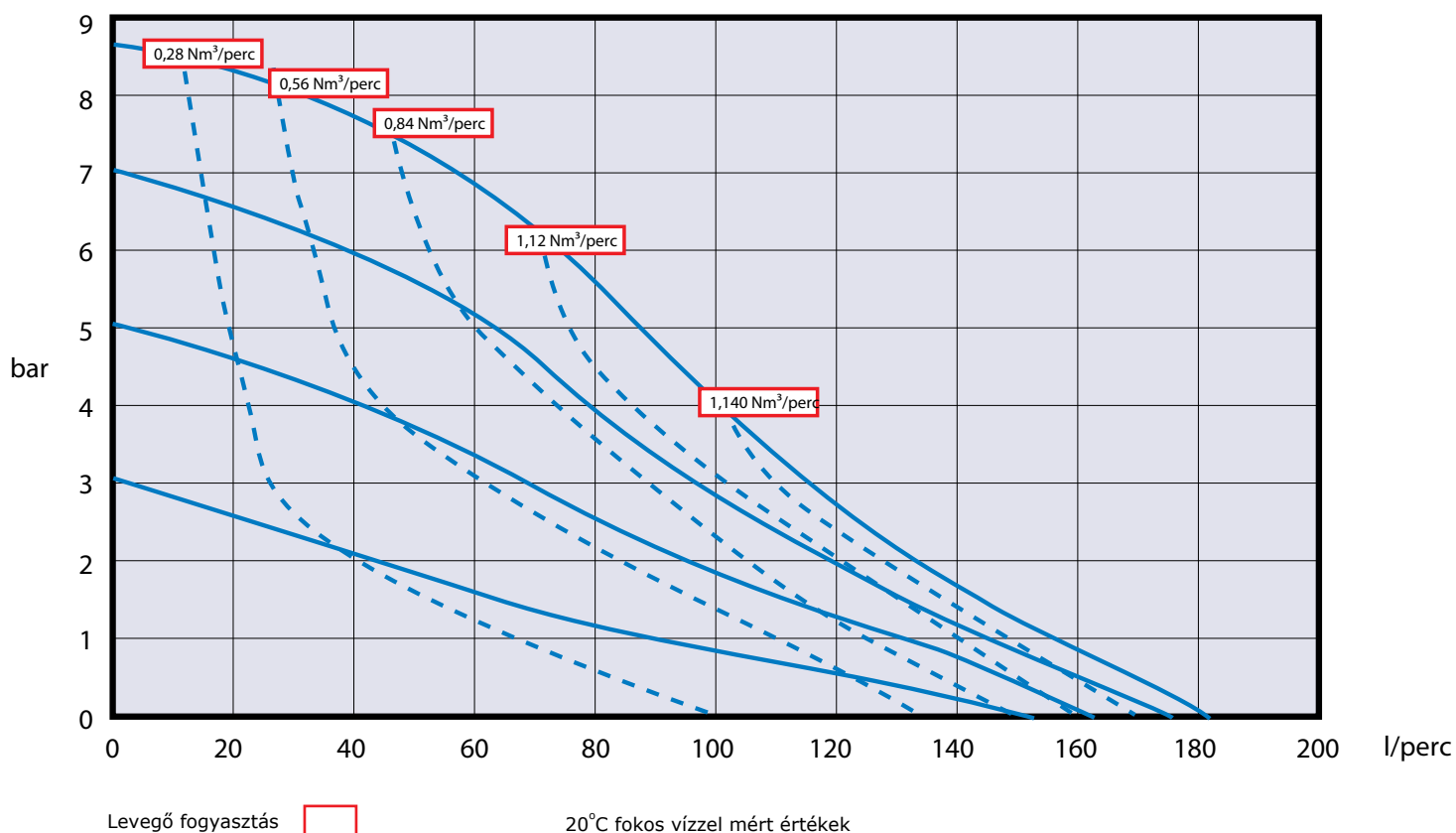
- OO = Standard
- RE = Távvezérelhető
- SS = Löklet érzékelő
- UL = UL besorolású (csak VA25AA)

SZIVATTYÚ TÍPUS PÉLDA

VA25AA AL GE GE TB OO

⊕ II 2 GD c IIC T4

Megjegyzés: Nem minden kombináció rendelhető



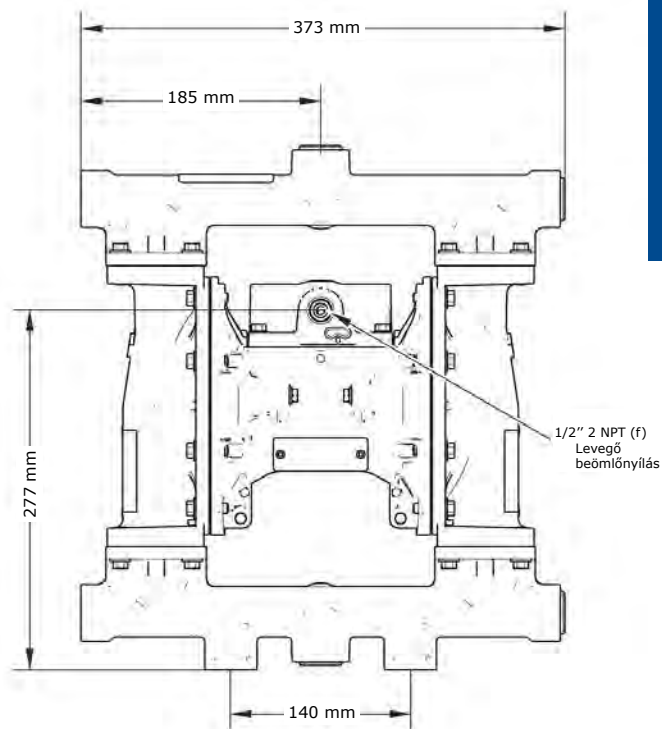
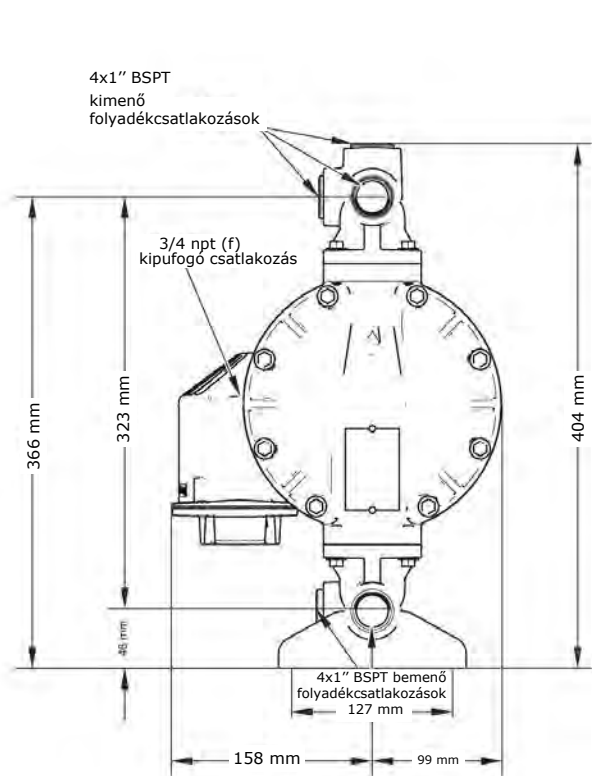
Verderair

VA25 (HE) fémházas

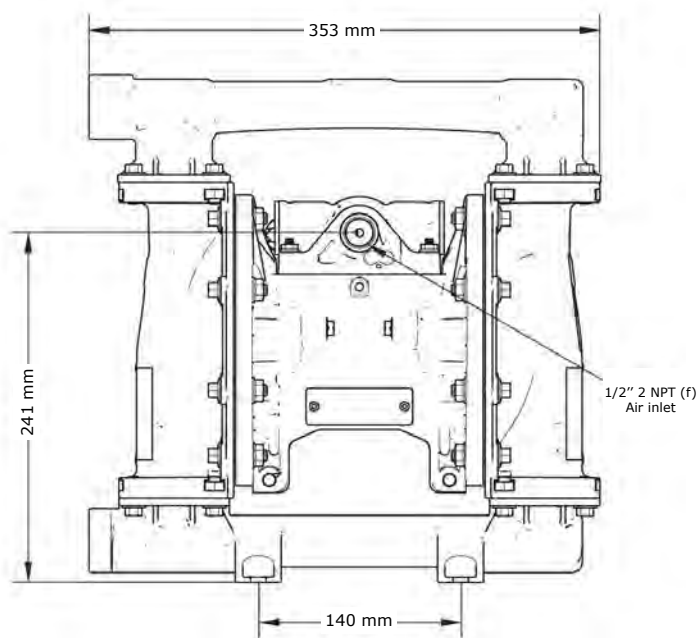
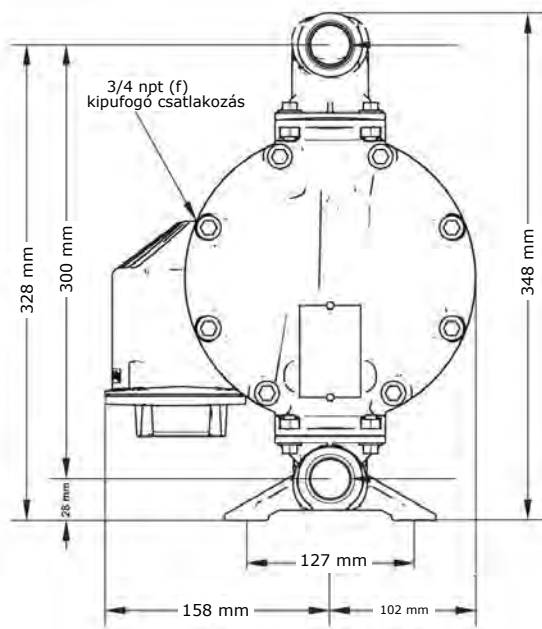


VERDERAIR®

VA 25 alumínium



VA 25 rozsdamentes acél



Minden méret mm-ben van megadva és csak tájékoztató jellegű.

VA25_HE_met_Technosheet_rev02_2015_(eu)

Keresse meg helyi forgalmazóját
a www.verderair.com weboldalon

A telepítési és szerelési útmutatókért forduljon helyi, hivatalos Verderair® forgalmazójához.

VERDER
passion for pumps

