

# Verderair

## VA 08 Műanyagházas



VERDERAIR®

### Leírás

A VA08 műanyagházas levegő működtetésű membránszivattyú egy olyan kis méretű szivattyú, amely számos iparágban kiválóan használható. Hastelloy rugós szelepeinek köszönhetően bármilyen pozícióban beépíthető. Háromféle ház és kétféle membrán anyagból választhatja ki a kívánalmaknak leginkább megfelelő konfigurációt.

### Előnyök

- Könnyen beépíthető, akár fejjel lefelé is
- Kevesebb állásidő
- Kis méretű
- Szárazon is önfelszívó
- Nem igényel olajozott levegőt
- Elakadásmentes levegőszelep
- Nem érzékeny a szárazon futásra

### Műszaki adatok

Súly [kg]	Szivattyúház és levegőház	DP	1,1	
		PP	0,9	
		KP	1,3	
Max. szívómagasság [mH2O]	Szárazon	2,5		
	Nedvesen	4,4		
Hőmérséklet tartomány [°C]	<b>Szivattyúház</b>	<b>Elasztomerek</b>	Min. °C	Max. °C
	D, P, K	Összes elasztomer	0	82
Maximális szilárd anyag átbocsátás [mm]			1,5	
Maximális ajánlott viszkozitás (mPas)			500	

### SZIVATTYÚ KÓDOLÁS VA08 No.1 No.2 No.3 No.4 No.5 No.6 No.7

#### No.1 Szivattyúház

- ⚠ D = Acetál
- K = Kynar (PVDF)
- P = Polipropilén

#### No.2 Központi ház

- P = Polypropilén

#### No.3 Szeleplék

- = nincs kivehető ülék

#### No.4 Szelegolyók

- AC = Acetál
- KY = Kynar (PVDF)
- PP = Polipropilén

#### No.5 Membránok

- SP = Santoprene
- TF = PTFE

#### No.6 Csatlakozások

- TX = Menetes NPT/BSPT

#### No.7 Opciók

- OO = Standard
- RE = Távvezérelhető

### SZIVATTYÚ TÍPUS PÉLDA

**VA08PP -- PP TF TX OO**

Megjegyzés: Nem minden kombináció rendelhető

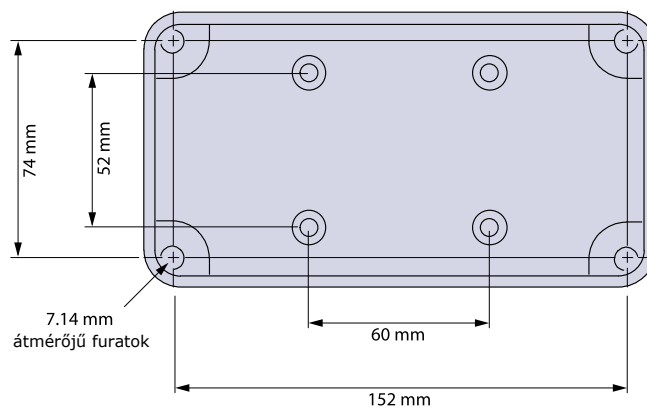
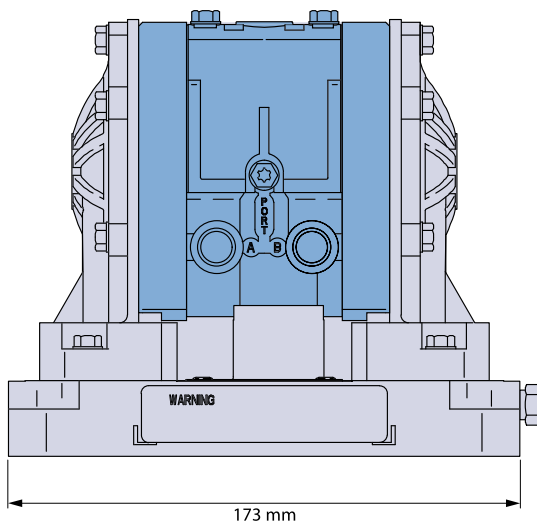
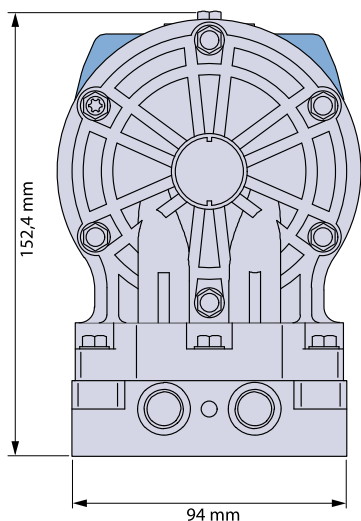
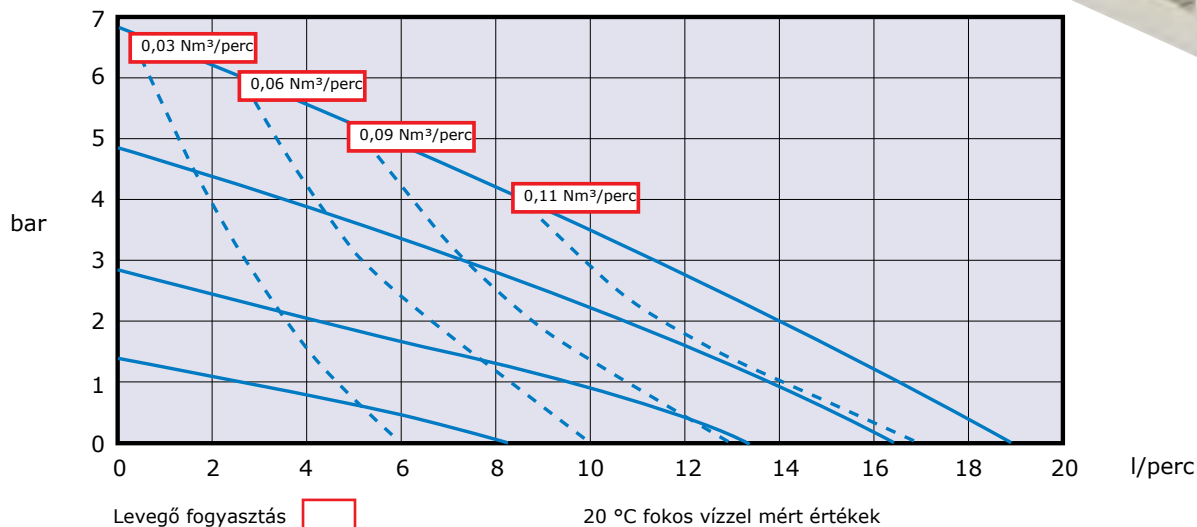
⚠ II 2 GD c IIC T4

# Verderair

## VA 08 Műanyagházas



VERDERAIR®



Minden méret mm-ben van megadva és csak tájékoztató jellegű.

VA08nonmet\_Technosheet\_rev02\_2015\_(eu)

**Keresse meg helyi forgalmazóját  
a [www.verderair.com](http://www.verderair.com) weboldalon**

A telepítési és szerelési útmutatókért forduljon helyi, hivatalos Verderair® forgalmazójához.

**VERDER**  
passion for pumps

