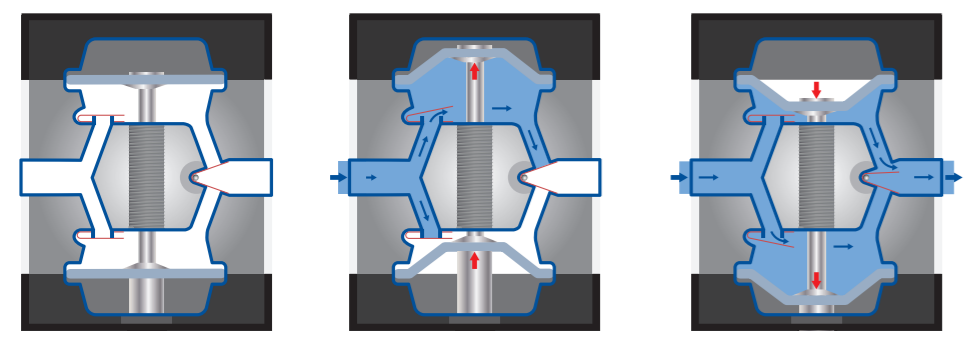


Horizontale vloeistofstroom membraanpompen



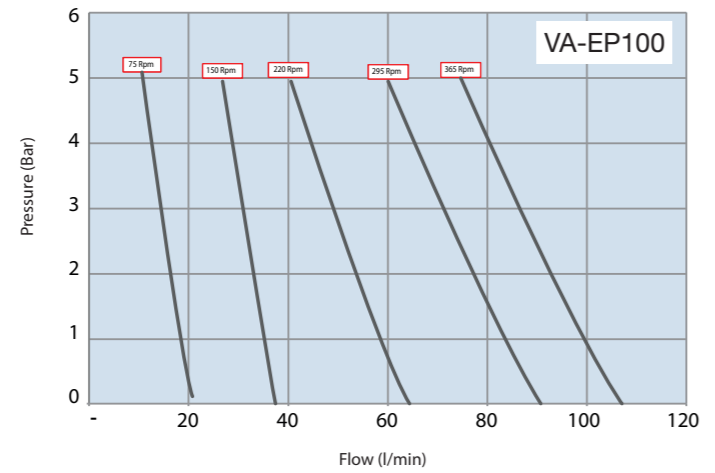
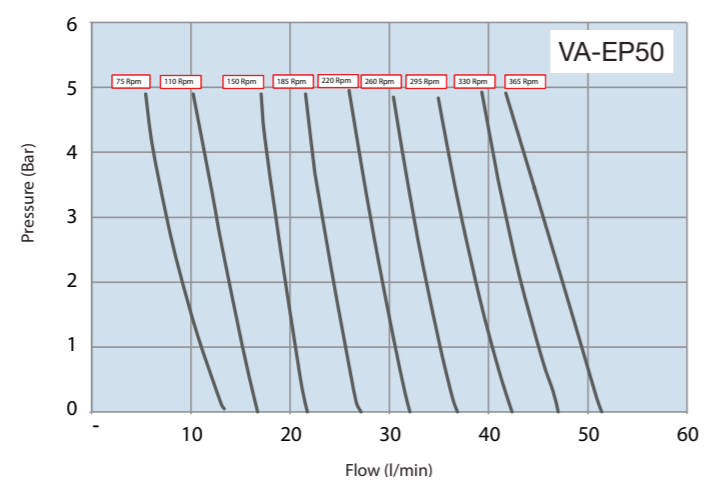
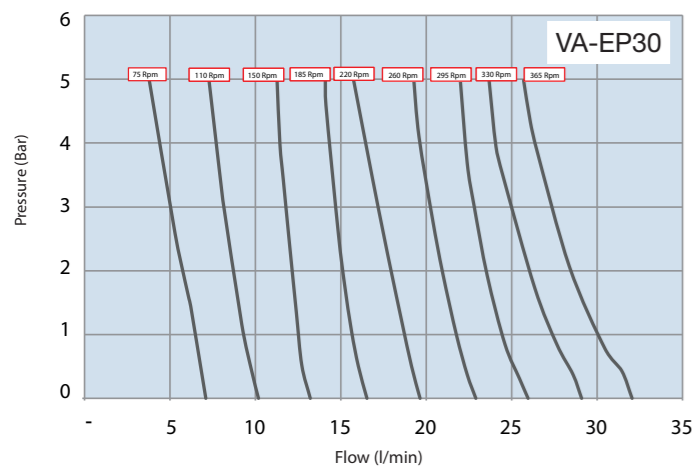
* Vloeistofstroom vanaf bovenaf bekeken

Bij e-PURE membraanpompen verplaatst de vloeistof zich horizontaal door de pomp. De elektrische aandrijving zorgt voor de heen- en weer gaande beweging van de membranen, zodat de membraankamers afwisselend gevuld en samengedrukt worden. Dit pompontwerp maakt gebruik van flapper kleppen in plaats van kogelkleppen, minder stromingsbochten en bewegende delen, waardoor minder wrijvingsverliezen. De snelheid van de vloeistof en de energie-efficiëntie van deze pompen is daardoor optimaal. De directe resultaten zijn minder onderhoud, lagere energiekosten en een langere levensduur. De hoge snelheid - laag slagvolume technologie maakt minder pulsaties mogelijk.

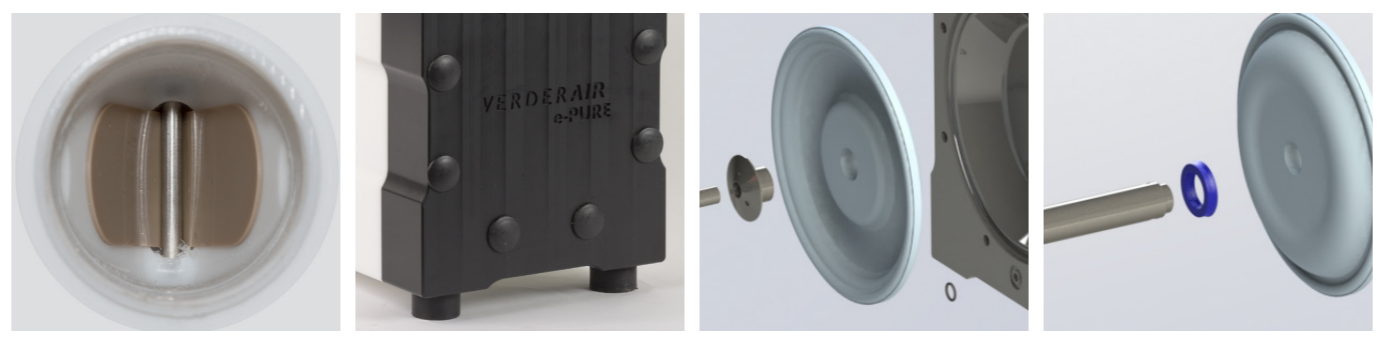
Capaciteiten

Duurzaamheid

- De horizontale vloeistofstroom resulteert in minder wrijvingsverliezen en een optimale vloeistofstroom snelheid, wat de pompefficiëntie verhoogt.
- Elektrisch aangedreven (230V, 1ph) en geen dure perslucht nodig wat resulteert in een lager energie verbruik.
- Directe voordelen van het gebruik van deze pomp is minder onderhoud, minder energiekosten en een langere levensduur.



Kenmerken lekvrij ontwerp



- ✓ Flapper kleppen geproduceerd van slijtvaste PEEK
- ✓ Sterke en solide pompconstructie
- ✓ Membranen volledig PTFE afgedicht
- ✓ Chemisch bestendige afdichtingsmanchet

Modellen en technische gegevens



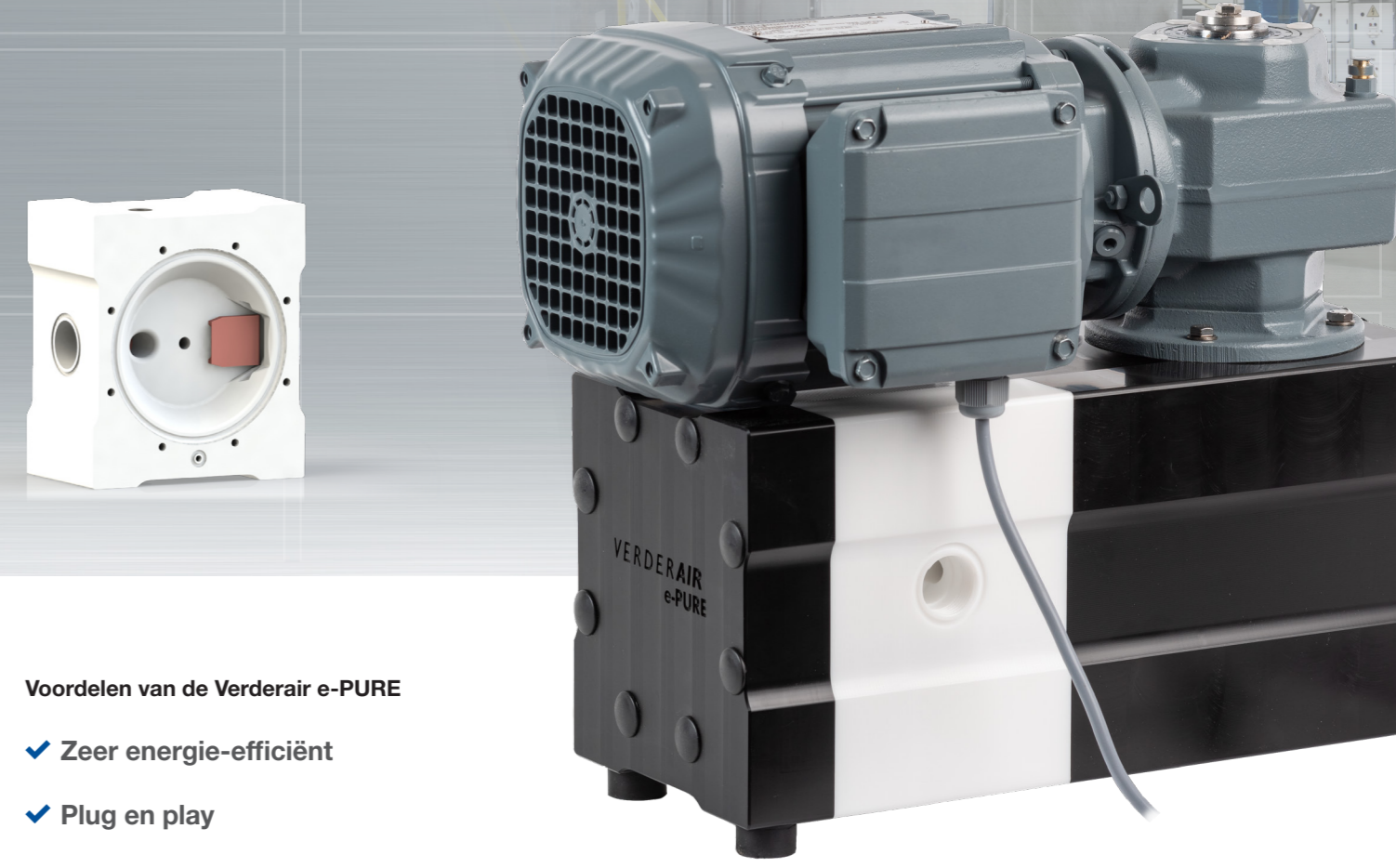
		VA-EP30	VA-EP50	VA-EP100
Max. capaciteit (l/min)		30	50	100
Max. druk (bar)		5	5	5
Max. temperatuur (°C)	PTFE	95	95	95
	PE	70	70	70
Max. deeltjesgrootte vaste delen (mm)		2	2	4
Aansluiting NPT (inch)		3/4	3/4	1 1/4
Certificeringen*		Ex	Ex	Ex

* Zie gegevensblad voor ATEX-zone

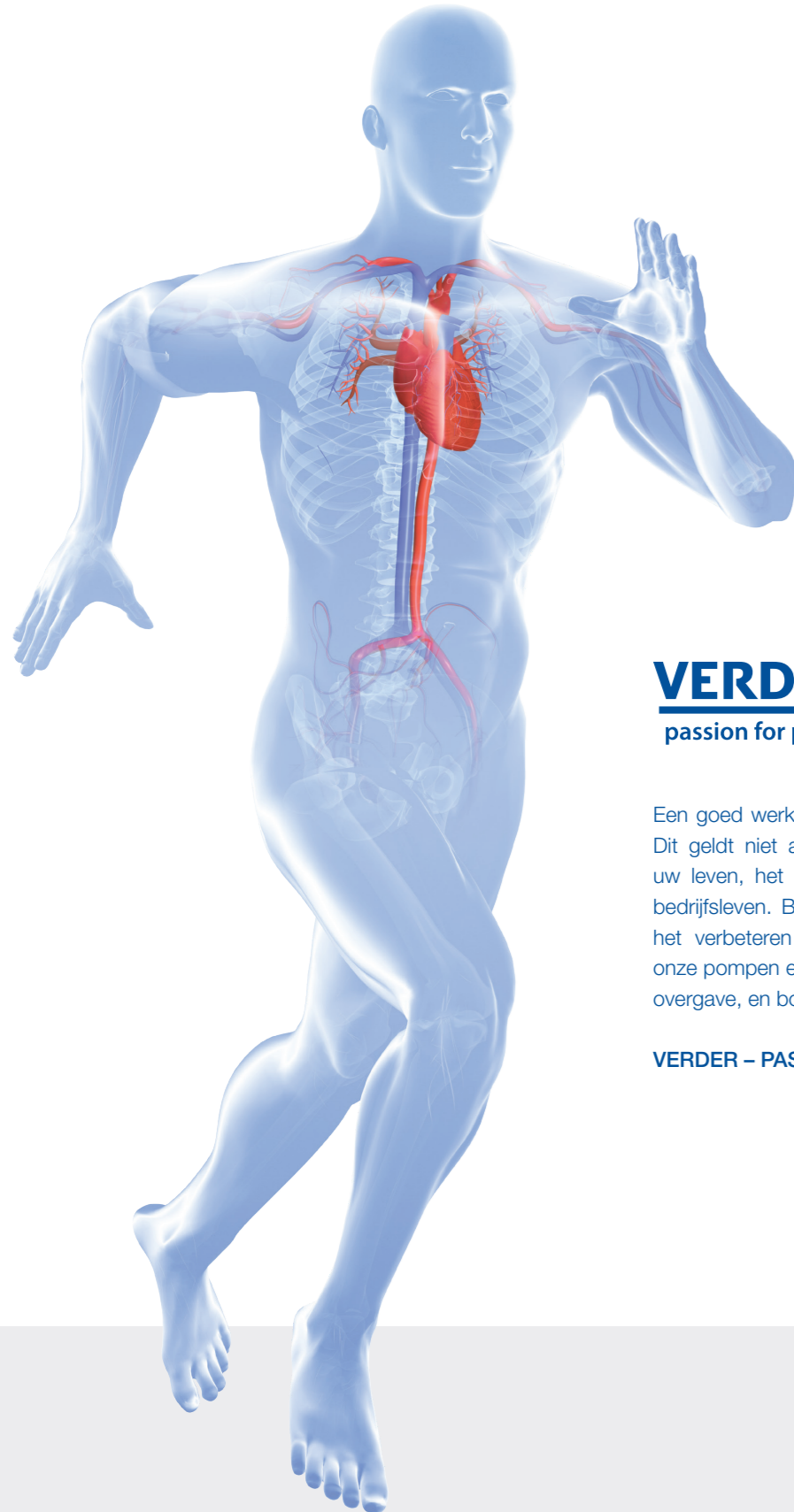
VERDERAIR

e-PURE

Elektrisch aangedreven membraanpomp



- Voordelen van de Verderair e-PURE**
- ✓ Zeer energie-efficiënt
 - ✓ Plug en play
 - ✓ Minder onderhoud - langere levensduur



VERDER
passion for pumps

Een goed werkende pomp helpt u succesvol te zijn. Dit geldt niet alleen voor de belangrijkste pomp in uw leven, het hart, maar ook voor pompen in het bedrijfsleven. Bij Verder staat alles in het teken van het verbeteren van de kwaliteit en prestaties van onze pompen en service. We doen dat vol energie en overgave, en bovenal met ons hart.

VERDER – PASSION FOR PUMPS

Elektrisch aangedreven membraanpompen

De Verderair e-PURE elektrisch aangedreven membraanpomp maakt gebruik van een nieuw soort technologie voor membraanpompen. Deze pompserie werkt volgens een horizontale vloeistofstroom, waardoor een energiezuinigere en minder wrijvingsverliezende vloeistofstroming ontstaat. Een direct resultaat is minder onderhoud, lagere energiekosten en een langere levensduur. Het pomphuis is machinaal vervaardigd uit een massief stuk PTFE of PE (UHMW). De andere onderdelen die met vloeistof in aanraking komen, zijn gemaakt van PEEK en SS 316L of Hastelloy C of Duplex SS. De e-PURE zorgt voor een duurzame oplossing in combinatie met de voordelen van een membraanpomp.

Belangrijkste kenmerken:

- Laag energieverbruik
- Lekvrij ontwerp
- Zelfaanzuigend en kan drooglopen
- Kan abrasieve vloeistoffen verwerken
- Lage pulsatie
- Atex-gecertificeerd

Opties:

- Frequentieomvormer
- Lekdetectie

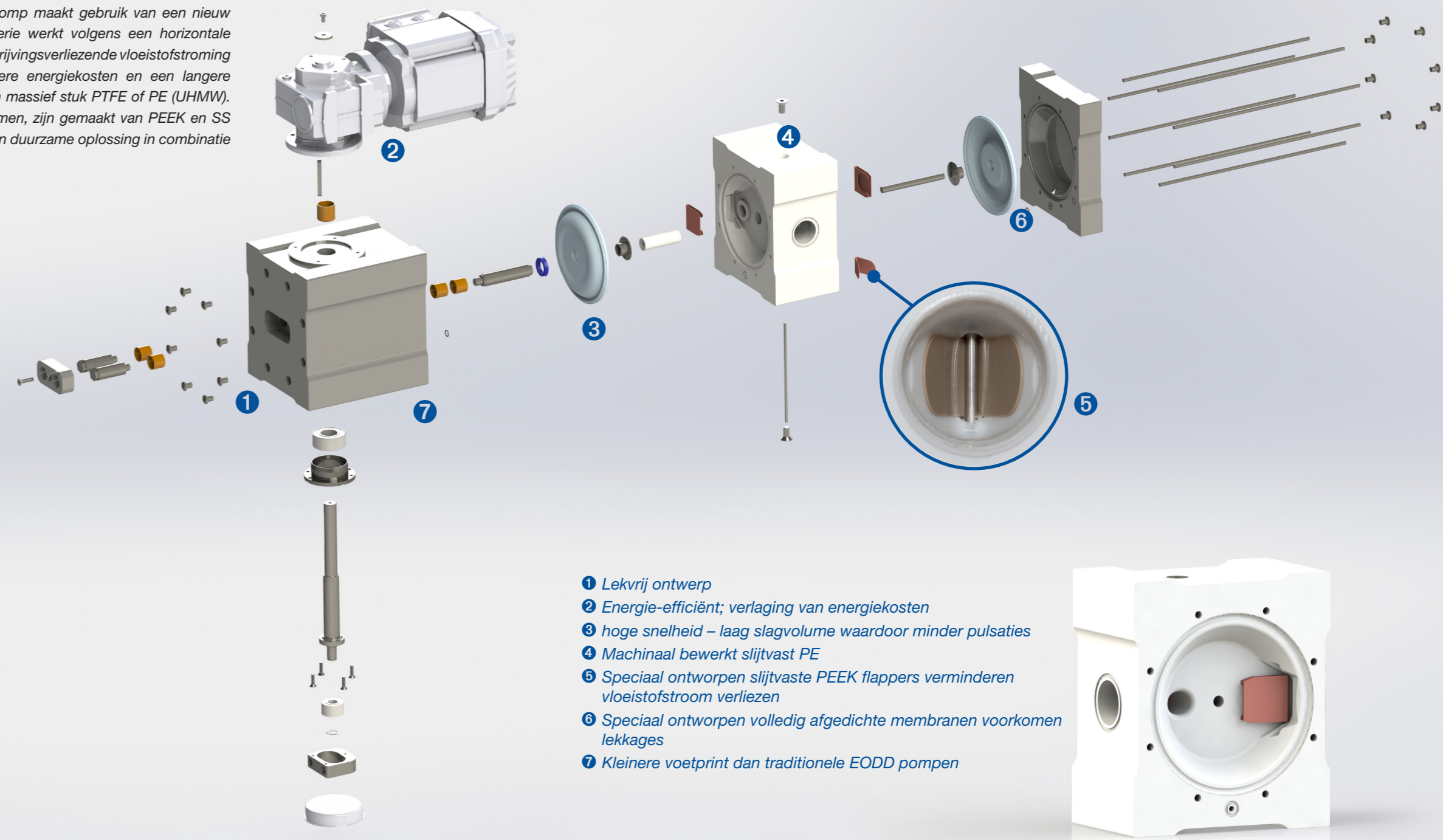
Toepassingsgebieden:

- Doseren of continu gebruik
- Abrasieve vloeistoffen



- Frequentieomvormer:**
- 220 Volt enkelfasig
 - Capaciteit regelbaar
 - Soft start

VERDERAIR[®]
e-PURE



- 1 Lekvrij ontwerp
- 2 Energie-efficiënt; verlaging van energiekosten
- 3 hoge snelheid – laag slagvolume waardoor minder pulsaties
- 4 Machinaal bewerkt slijtvast PE
- 5 Speciaal ontworpen slijtvaste PEEK flappers verminderen vloeistofstroom verliezen
- 6 Speciaal ontworpen volledig afgedichte membranen voorkomen lekkages
- 7 Kleinere voetprint dan traditionele EODD pompen

