

VERDERAIR VA 80 M (HE)

Verderair Druckluftmembranpumpen zeichnen sich durch eine hohe Zuverlässigkeit, einen geringen Luftverbrauch und geringe Ersatzteilkosten aus. Diese technisch ausgereifte Pumpenserie hat eine weiche, reproduzierbare Fördercharakteristik selbst bei schwierigen Aufgabenstellungen.

Ihr Nutzen

- Totpunktfreies Steuerventil
- Einfache Installation und Bedienung
- Wartungsfreundlich
- Selbstansaugend und trockenlaufsicher
- Ölfreie Luft für einen umweltgerechten Betrieb



Technische Daten

Max. Fördermenge	1.135 l/min	Gewicht	68 - 116 kg
Max. Differenzdruck	8,6 bar	Max. Saughöhe (trocken/produktberührt)*	2,4 mWs / 8,5 mWs
Medien-Temperatur**	-12 bis +82 °C	Anschluss Saug-/Druckseite	3" BSPT, DN80**
Max. Feststoffgröße	13 mm	Max. Viskosität	25.000 mPas

*Geringere Saughöhe bei PTFE-Membranen und Teflon-Kugeln

**Details können Sie der Bedienungsanleitung entnehmen

Pumpenschlüssel z.B. VA Nr. 1 Nr. 2 Nr. 3 Nr. 4 Nr. 5 Nr. 6 Nr. 7 Nr. 8

Nr. 1 Anschlussgröße

80 = 3"

Nr. 2 Werkstoff Gehäuse

A = Aluminium

S = Edelstahl

Nr. 3 Werkstoff Mittelgehäuse

A = Aluminium*

P = Polypropylen

Nr. 4 Werkstoff Ventilsitze

AL = Aluminium

BN = Buna-N

GE = Geolast

HY = TPE (Hytrel)

SP = Santoprene

SS = Edelstahl

VT = FKM (Viton)

Nr. 5 Werkstoff Ventilkugeln

AC = Acetal

BN = Buna-N

GE = Geolast

HY = TPE (Hytrel)

NE = Polychloropren Standard

NW = Polychloropren (Stahlkern)

SP = Santoprene

TF = PTFE (Teflon)

VT = FKM (Viton)

Nr. 6 Werkstoff Membranen

BN = Buna-N

GE = Geolast

HY = TPE (Hytrel)

NE = Polychloropren Standard

NO = Polychloropren (Verbund)

SP = Santoprene

TF = PTFE/Santoprene zweiteilig

VT = FKM (Viton)

Nr. 7 Anschlüsse

TB = BSPT-Gewinde**

TN = NPT-Gewinde**

Nr. 8 Optionen

OO = Standard

*Nur in Kombination mit Aluminium-Gehäuse

**Inkl. Kombiflansch (DIN/ANSI) bei Aluminium-Gehäuse

BEISPIEL PUMPENSCHLÜSSEL

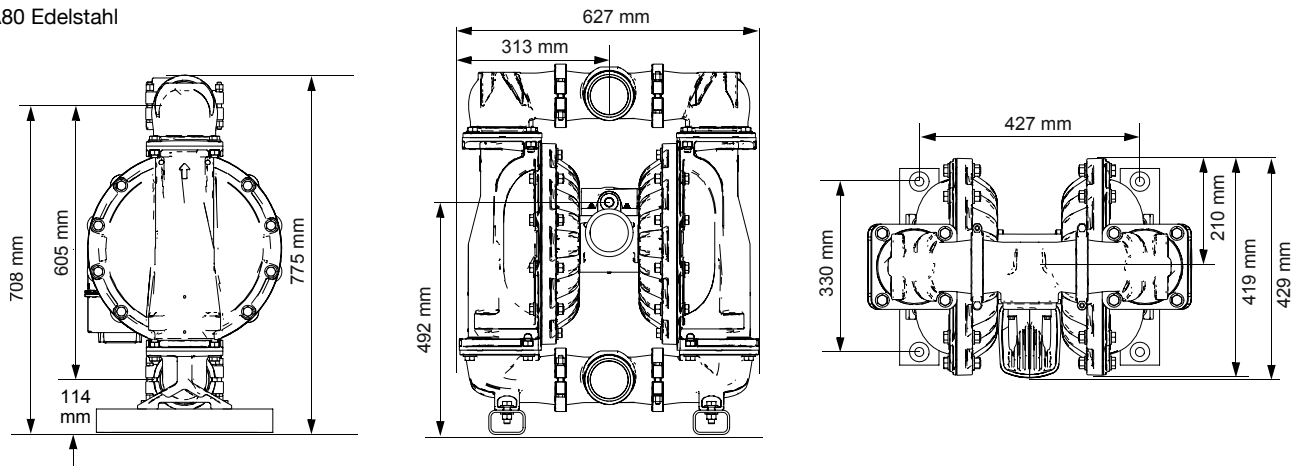
VA 80 AA AL TF TF TN 00



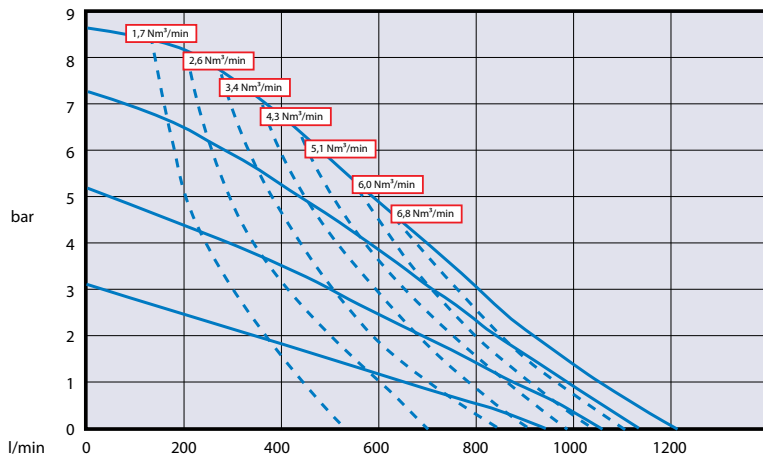
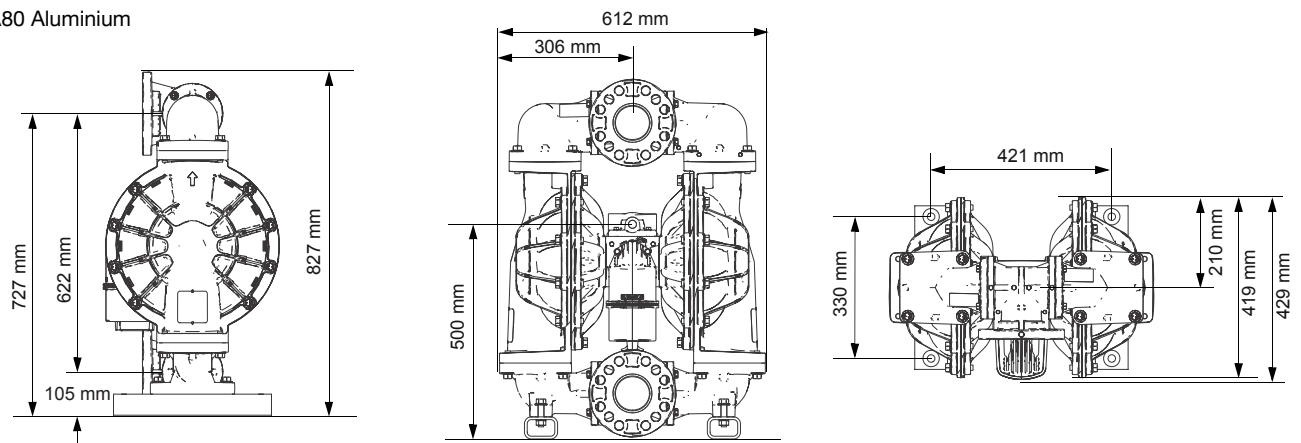
Ex II 2 GD h IIC T4

VERDERAIR VA 80 M (HE)

VA80 Edelstahl



VA80 Aluminium



Gemessen mit Wasser bei 20 °C

Luftverbrauch

Änderungen vorbehalten. Nicht alle Kombinationen sind verfügbar.
Weitere Varianten finden Sie unter www.verderliquids.com

VERDERAIR VA 80 M (HE)

Mit unserem Zubehör und unseren Verschleißteil-Sets können unsere Pumpen noch besser an Ihren Prozess und Ihre Bedürfnisse angepasst werden. Sie benötigen einen Pulsationsdämpfer oder eine Wartungseinheit für Ihre Druckluftmembranpumpe? Wir beraten Sie gerne!



Luftanschluss-Sets

Das Luftanschluss-Set ACP besteht aus einem 3/2-Wege-Kugelhahn, Filterdruckregler, Drosselventil sowie Softstartventil. Es ist die optimale Ergänzung, um Ihre Verderair anzusteuern und die Lebensdauer Ihrer Pumpe zu erhöhen.

Art.nr.	Beschreibung
857.8046	ACP3/4-BV-FR-PG-ST-CK(2)-MB(2)



Trockenlaufschutz-Ventil

Das Trockenlaufschutz-Ventil sollte überall dort eingesetzt werden, wo ein plötzlicher Anstieg des Druckluftstroms zum Schaden führen kann. Dies kann z. B. beim Fördern von Säuren und Laugen der Fall sein oder auch beim Trockenlaufen der Druckluftmembranpumpe. Erhält die Druckluftmembranpumpe auf der Saugseite keine Flüssigkeit mehr, stoppt das Trockenlaufschutz-Ventil den Druckluftstrom und stoppt damit die Pumpe.

Art.nr.	Beschreibung
857.8052	ACP1/2-FS+R



In-Line-Pulsationsdämpfer

Unsere aktiven Pulsationsdämpfer verringern Reibungsverluste und die Pulsation um bis zu 95 %. Aktive Dämpfer reagieren auf sich verändernde Pumpbedingungen auf die gleiche Weise wie die Pumpe reagiert. Diese doppelwirkenden Pulsationsdämpfer reduzieren nicht nur die Pulsation optimal, sondern benötigen auch nur sehr wenig Druckluft.



Ersatzteil- und Verschleißteil-Sets

Druckluftmembranpumpen von Verder werden für eine möglichst lange Lebensdauer konstruiert. Unabhängig von der Qualität der Werkstoffe müssen einige Bauteile regelmäßig ausgetauscht werden. Für den Fall eines Pumpenschadens empfehlen wir immer mindestens ein Ersatzteil-Set auf Lager haben.

Kaufen Sie Ihr Zubehör im Bundle mit der Pumpe und sparen 10% auf das Zubehör!

Ihren persönlichen Ansprechpartner finden Sie unter
www.verderliquids.com



VERDERAIR

VA 80 M (HE)

Das passende Zubehör zu Ihrer Pumpe

Suchen Sie links in der Tabelle nach Ihrer Artikelnummer. Rechts in den Spalten finden Sie den von uns empfohlenen Pulsationsdämpfer sowie Ihr passendes Verschleißteilset. Sollte Ihre Pumpe nicht in der Liste zu finden sein, so zögern Sie nicht uns zu kontaktieren. Wir helfen Ihnen gerne weiter!



Art.nr. Ihrer Pumpe	Beschreibung	Ihr passender Pulsationsdämpfer	Ihr passendes Verschleißteilset
850.8099	VA80AA AL AL BN TB OO	6550199	auf Anfrage
850.8123	VA80AA AL GE GE TB OO	6550199	859.0420
850.8122	VA80AA AL SP SP TB OO	6550199	859.0426
850.8124	VA80AA AL TF TF TB OO	6550195	859.0427
850.8208	VA80AA BN BN BN TB OO	6550199	859.0532
850.8110	VA80AA GE GE GE TB OO	6550199	859.0419
850.8109	VA80AA SP SP SP TB OO	6550199	859.0424
850.8204	VA80AA SS BN BN TB OO	6550199	859.0601
850.8302	VA80AA SS HY HY TB OO	6550195	auf Anfrage
850.8108	VA80AA SS TF TF TB OO	6550195	859.0745
850.8205	VA80AA SS VT VT TB OO	6550199	auf Anfrage
850.8210	VA80AA VT VT VT TB OO	6550199	auf Anfrage
850.8280	VA80SA BN BN BN TB OO	6550207	859.0532
850.8279	VA80SA GE GE GE TB OO	6550207	859.0419
850.8138	VA80SA SP SP SP TB OO	6550207	859.0424
850.8247	VA80SA SS BN BN TB OO	6550207	859.0601
850.8246	VA80SA SS GE GE TB OO	6550207	auf Anfrage
850.8136	VA80SA SS SP SP TB OO	6550207	859.0600
850.8137	VA80SA SS TF TF TB OO	6550203	859.0745
850.8248	VA80SA SS VT VT TB OO	6550207	auf Anfrage
850.8254	VA80SA VT VT VT TB OO	6550207	auf Anfrage
850.8275	VA80SP BN BN BN TB OO	6550207	859.0532
850.8274	VA80SP GE GE GE TB OO	6550207	859.0419
850.8135	VA80SP SP SP SP TB OO	6550207	859.0424
850.8268	VA80SP SS BN BN TB OO	6550207	859.0601
850.8267	VA80SP SS GE GE TB OO	6550207	auf Anfrage
850.8133	VA80SP SS SP SP TB OO	6550207	859.0600
850.8134	VA80SP SS TF TF TB OO	6550203	859.0745
850.8242	VA80SP SS VT VT TB OO	6550207	auf Anfrage
850.8245	VA80SP VT VT VT TB OO	6550207	auf Anfrage

Rev-07-05-2021



Kaufen Sie Ihr Zubehör im Bundle mit der Pumpe und sparen 10% auf das Zubehör!

Ihren persönlichen Ansprechpartner finden Sie unter
www.verderliquids.com