

## VERDERAIR VA 50 K (HE)

Verderair Druckluftmembranpumpen zeichnen sich durch eine hohe Zuverlässigkeit, einen geringen Luftverbrauch und geringe Ersatzteilkosten aus. Diese technisch ausgereifte Pumpenserie hat eine weiche, reproduzierbare Fördercharakteristik selbst bei schwierigen Aufgabenstellungen. Die HE-Varianten sind mit einem besonders effizienten Luftsteuerventil ausgestattet und erreichen höhere Fördermengen als andere Druckluftmembranpumpen.



### Ihr Nutzen

- Totpunktfreies Steuerventil
- Einfache Installation und Bedienung
- Wartungsfreundlich
- Selbstansaugend und trockenlaufsicher
- Ölfreie Luft für einen umweltgerechten Betrieb

### Technische Daten

Max. Fördermenge	757 l/min	Gewicht	36,3 - 48,1 kg
Max. Differenzdruck	8,6 bar	Max. Saughöhe (trocken/produktberührt)*	4,9 mWs / 9,4 mWs
Medien-Temperatur**	PP: 66 °C / PVDF: 107 °C	Anschluss Saug-/Druckseite	DN50
Max. Feststoffgröße	9,5 mm	Max. Viskosität	20.000 mPas

\*Geringere Saughöhe bei PTFE-Membranen und Teflon-Kugeln

\*\*Details können Sie der Bedienungsanleitung entnehmen

### Pumpenschlüssel z.B. VA Nr. 1 Nr. 2 Nr. 3 Nr. 4 Nr. 5 Nr. 6 Nr. 7 Nr. 8

#### Nr. 1 Anschlussgröße

50 = 2"

#### Nr. 2 Gehäuse

K = PVDF (Kynar)

P = Polypropylen

#### Nr. 3 Mittelgehäuse

P = Polypropylen

#### Nr. 4 Ventilsitze

KY = PVDF (Kynar)

PP = Polypropylen

SP = Santoprene

SS = Edelstahl

#### Nr. 5 Ventilkugeln

SP = Santoprene

TF = PTFE (Teflon)

VT = FKM (Viton)

#### Nr. 6 Membranen

SP = Santoprene

TF = PTFE/EPDM

zweiteilig

TO = PTFE/EPDM (Verbund)

VT = FKM (Viton)

#### Nr. 7 Anschlüsse

FC = Mittelflansch DIN/ANSI\*

FE = Endflansch DIN/ANSI

#### Nr. 8 Optionen

OO = Standard

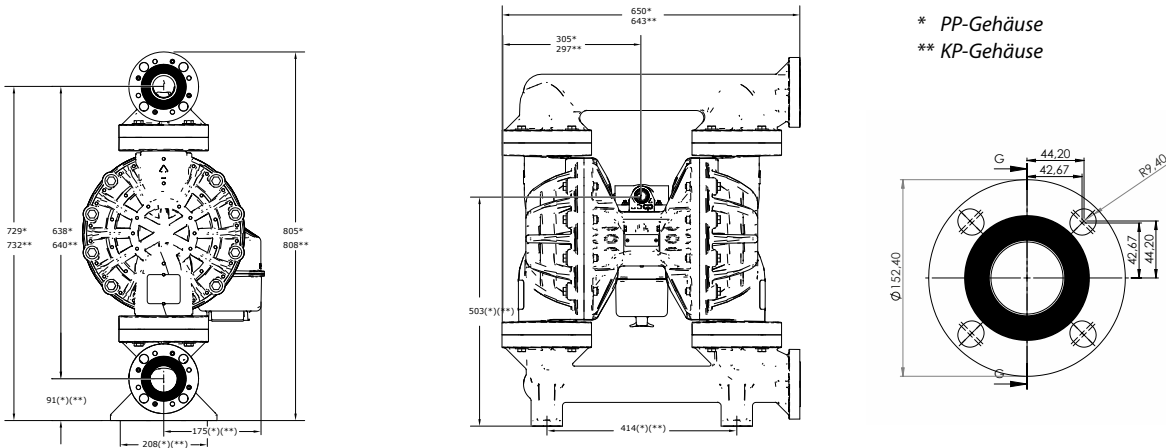
\*nur für VA 40 PP lieferbar

### BEISPIEL PUMPENSCHLÜSSEL

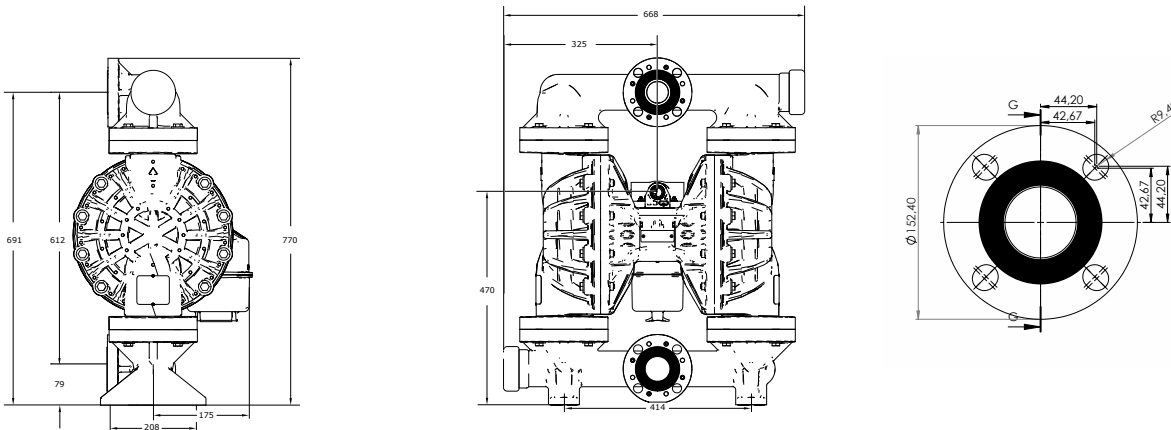
**VA 50 PP PP TF TO FE OO**

## VERDERAIR VA 50 K (HE)

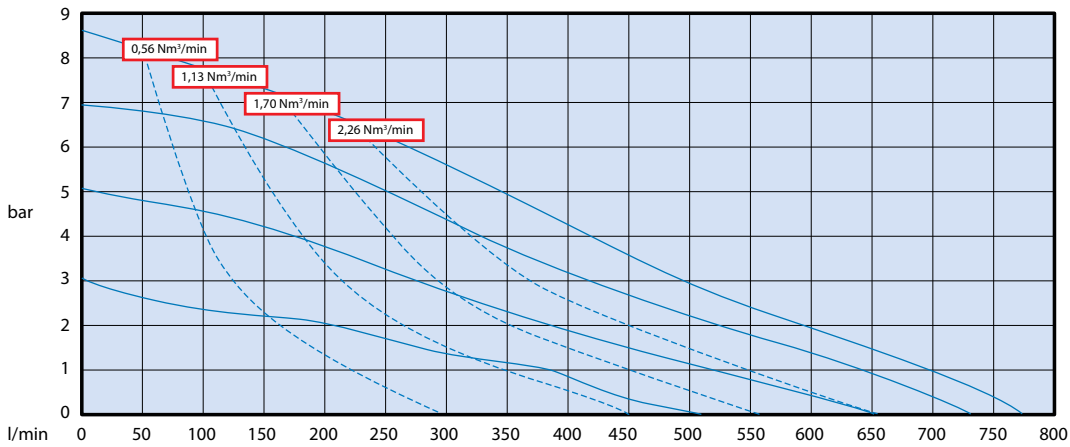
### Endflansch



### Mittelflansch (nur PP)



Angaben in mm



Gemessen mit Wasser bei 20 °C

Luftverbrauch

## VERDERAIR VA 50 K (HE)

Mit unserem Zubehör und unseren Verschleißteil-Sets können unsere Pumpen noch besser an Ihren Prozess und Ihre Bedürfnisse angepasst werden. Sie benötigen einen Pulsationsdämpfer oder eine Wartungseinheit für Ihre Druckluftmembranpumpe? Wir beraten Sie gerne!



### Luftanschluss-Sets

Das Luftanschluss-Set ACP besteht aus einem 3/2-Wege-Kugelhahn, Filterdruckregler, Drosselventil sowie Softstartventil. Es ist die optimale Ergänzung, um Ihre Verderair anzusteuern und die Lebensdauer Ihrer Pumpe zu erhöhen.

Art.nr.	Beschreibung
---------	--------------

857.8000	ACP1/2-BV-FR-PG-TV-ST-CK(3)-MB(2)
----------	-----------------------------------



### Trockenlaufschutz-Ventil

Das Trockenlaufschutz-Ventil sollte überall dort eingesetzt werden, wo ein plötzlicher Anstieg des Druckluftstroms zum Schaden führen kann. Dies kann z. B. beim Fördern von Säuren und Laugen der Fall sein oder auch beim Trockenlaufen der Druckluftmembranpumpe. Erhält die Druckluftmembranpumpe auf der Saugseite keine Flüssigkeit mehr, stoppt das Trockenlaufschutz-Ventil den Druckluftstrom und stoppt damit die Pumpe.

Art.nr.	Beschreibung
---------	--------------

857.8052	ACP1/2-FS+R
----------	-------------



### In-Line-Pulsationsdämpfer

Unsere aktiven Pulsationsdämpfer verringern Reibungsverluste und die Pulsation um bis zu 95 %. Aktive Dämpfer reagieren auf sich verändernde Pumpbedingungen auf die gleiche Weise wie die Pumpe reagiert. Diese doppelwirkenden Pulsationsdämpfer reduzieren nicht nur die Pulsation optimal, sondern benötigen auch nur sehr wenig Druckluft.



### Ersatzteil- und Verschleißteil-Sets

Druckluftmembranpumpen von Verder werden für eine möglichst lange Lebensdauer konstruiert. Unabhängig von der Qualität der Werkstoffe müssen einige Bauteile regelmäßig ausgetauscht werden. Für den Fall eines Pumpenschadens empfehlen wir immer mindestens ein Ersatzteil-Set auf Lager haben.



**Kaufen Sie Ihr Zubehör im Bundle mit der Pumpe und sparen 10% auf das Zubehör!**

Ihren persönlichen Ansprechpartner finden Sie unter  
[www.verderliquids.com](http://www.verderliquids.com)

## VERDERAIR

### VA 50 K (HE)

#### Das passende Zubehör zu Ihrer Pumpe

Suchen Sie links in der Tabelle nach Ihrer Artikelnummer. Rechts in den Spalten finden Sie den von uns empfohlenen Pulsationsdämpfer sowie Ihr passendes Verschleißteilset. Sollte Ihre Pumpe nicht in der Liste zu finden sein, so zögern Sie nicht uns zu kontaktieren. Wir helfen Ihnen gerne weiter!



Art.nr. Ihrer Pumpe	Beschreibung	Ihr passender Pulsationsdämpfer	Ihr passendes Verschleißteilset
850.8146	VA50(HE)PP-PPSPSPFC00	6550229	859.0443
850.8148	VA50(HE)PP-PPVTVTFC00	6550231	859.0449
850.8150	VA50(HE)PP-PPTFTFFC00	6550229	859.0442
850.8151	VA50(HE)PP-PPTFTOFC00	6550229	859.0447
850.8152	VA50(HE)PP-PPTFSPFC00	6550229	859.0596
850.8153	VA50(HE)PP-PPSPSPFE00	6550229	859.0443
850.8154	VA50(HE)PP-PPVTTFE00	6550229	-
850.8155	VA50(HE)PP-PPVTVTFE00	6550231	859.0449
850.8157	VA50(HE)PP-PPTFTFFE00	6550229	859.0442
850.8158	VA50(HE)PP-PPTFTOFE00	6550229	859.0447
850.8159	VA50(HE)PP-PPTFSPFE00	6550229	859.0596
850.8161	VA50(HE)PP-SSSPSPFC00	6550229	859.0597
850.8163	VA50(HE)PP-SSVTVTFC00	6550229	-
850.8164	VA50(HE)PP-SSTFTFFC00	6550229	859.0598
850.8165	VA50(HE)PP-SSTFTOFC00	6550229	-
850.8167	VA50(HE)PP-SSSPSPFE00	6550229	859.0597
850.8169	VA50(HE)PP-SSVTVTFE00	6550229	-
850.8170	VA50(HE)PP-SSTFTFFE00	6550229	859.0598
850.8171	VA50(HE)PP-SSTFTOFE00	6550229	-
850.8172	VA50(HE)PP-SPSPSPFC00	6550231	859.0444
850.8174	VA50(HE)PP-SPSPSPFE00	6550231	859.0444
850.8176	VA50(HE)PP-KYSPSPFC00	6550229	-
850.8177	VA50(HE)PP-KYVTVTFC00	6550229	859.0448
850.8178	VA50(HE)PP-KYTFTFFC00	6550229	859.0445
850.8179	VA50(HE)PP-KYTFTOFC00	6550229	859.0446
850.8180	VA50(HE)PP-KYSPSPFE00	6550229	-
850.8181	VA50(HE)PP-KYVTVTFE00	6550229	859.0448
850.8182	VA50(HE)PP-KYTFTFFE00	6550229	859.0445
850.8183	VA50(HE)PP-KYTFTOFE00	6550229	859.0447
850.8184	VA50(HE)KP-SSVTTFE00	6550229	859.0599
850.8185	VA50(HE)KP-SSVTVTFE00	6550229	-
850.8186	VA50(HE)KP-SSVTTOFE00	6550229	-
850.8187	VA50(HE)KP-SSTFTFFE00	6550229	859.0598
850.8188	VA50(HE)KP-SSTFTOFE00	6550229	-
850.8190	VA50(HE)KP-KYVTVTFE00	6550229	859.0448
850.8192	VA50(HE)KP-KYTFTFFE00	6550229	859.0445
850.8193	VA50(HE)KP-KYTFTOFE00	6550229	859.0446
850.8195	VA50(HE)KP-KYSPSPFE00	6550229	-
850.8196	VA50(HE)KP-SPSPSPFE00	6550229	859.0444

Rev-07-05-2021

**Kaufen Sie Ihr Zubehör im Bundle mit der Pumpe und sparen 10% auf das Zubehör!**

Ihren persönlichen Ansprechpartner finden Sie unter  
[www.verderliquids.com](http://www.verderliquids.com)

