

## VERDERAIR

### VA 40 M

Verderair Druckluftmembranpumpen zeichnen sich durch eine hohe Zuverlässigkeit, einen geringen Luftverbrauch und geringe Ersatzteilkosten aus. Diese technisch ausgereifte Pumpenserie hat eine weiche, reproduzierbare Fördercharakteristik selbst bei schwierigen Aufgabenstellungen.

#### Ihr Nutzen

- Totpunktfreies Steuerventil
- Einfache Installation und Bedienung
- Wartungsfreundlich
- Selbstansaugend und trockenlaufsicher
- Ölfreie Luft für einen umweltgerechten Betrieb



#### Technische Daten

Max. Fördermenge	440 l/min	Gewicht	15,2 - 40 kg
Max. Differenzdruck	8,4 bar	Max. Saughöhe (trocken/produktberührt)*	3,7 mWs / 6,4 mWs
Medien-Temperatur**	5 bis 65 °C	Anschluss Saug-/Druckseite	1 1/2" BSPT
Max. Feststoffgröße	4,8 mm	Max. Viskosität	15.000 mPas

\*Geringere Saughöhe bei PTFE-Membranen und Teflon-Kugeln

\*\*93 °C mit Teflon-Membranen

#### Pumpenschlüssel z.B. VA Nr. 1 Nr. 2 Nr. 3 Nr. 4 Nr. 5 Nr. 6 Nr. 7 Nr. 8

##### Nr. 1 Anschlussgröße

40 = 1 1/2"

##### Nr. 2 Gehäuse

A = Aluminium

S = Edelstahl

##### Nr. 3 Mittelgehäuse

A = Aluminium

S = Edelstahl

##### Nr. 4 Ventilsitze

BN = Buna-N

GE = Geolast

HS = Gehärteter Stahl

HY = TPE (Hytrel)

PP = Polypropylen

SP = Santoprene

SS = Edelstahl

VT = FKM (Viton)

##### Nr. 5 Ventilkugeln

AC = Acetal

BN = Buna-N

GE = Geolast

HS = Gehärteter Stahl

SP = Santoprene

TF = PTFE (Teflon)

VT = FKM (Viton)

##### Nr. 6 Membranen

BN = Buna-N

GE = Geolast

HY = TPE (Hytrel)

SP = Santoprene

TF = PTFE/Santoprene

zweiteilig

TO = PTFE/EPDM (Verbund)

VT = FKM (Viton)

##### Nr. 7 Anschlüsse

TB = BSP mit Gewinde

TN = NPT mit Gewinde

##### Nr. 8 Optionen

OO = Standard

RE = Fernsteuerung

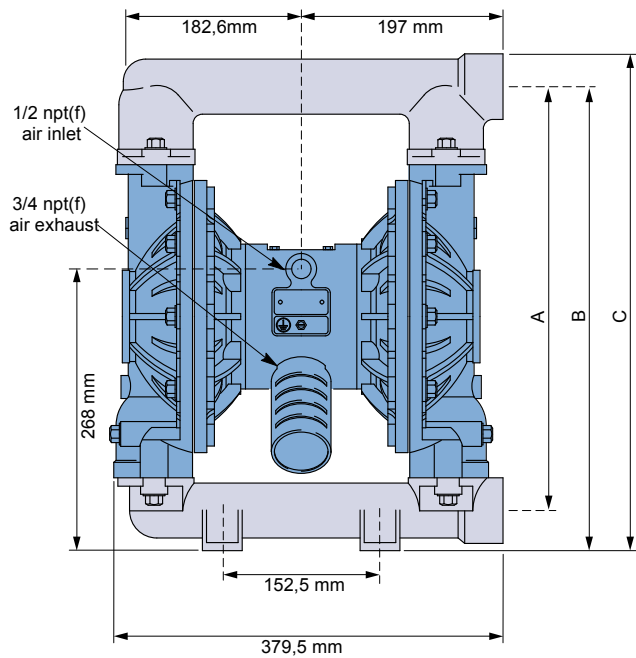
#### BEISPIEL PUMPENSCHLÜSSEL

VA 40 SA SS SP SP TB OO

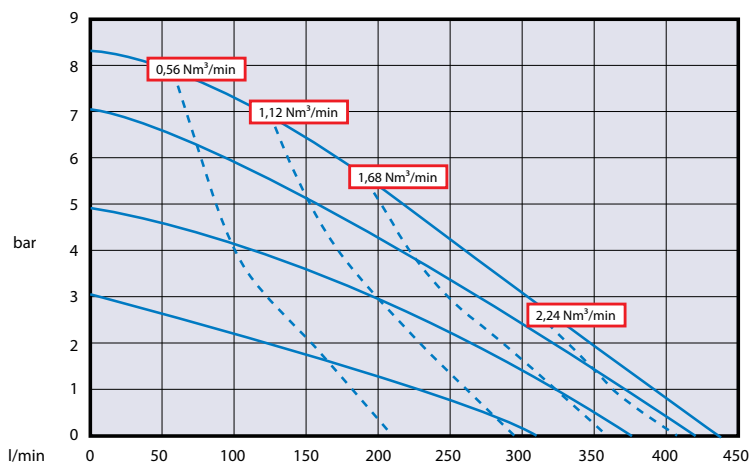


Ex II 2 GD h IIC T4

## VERDERAIR VA 40 M



	Aluminium	Edelstahl
A	427 mm	412,5 mm
B	465 mm	451 mm
C	497 mm	482,5 mm



Gemessen mit Wasser bei 20 °C

Luftverbrauch

## VERDERAIR

### VA 40 M

Mit unserem Zubehör und unseren Verschleißteil-Sets können unsere Pumpen noch besser an Ihren Prozess und Ihre Bedürfnisse angepasst werden. Sie benötigen einen Pulsationsdämpfer oder eine Wartungseinheit für Ihre Druckluftmembranpumpe? Wir beraten Sie gerne!



#### Luftanschluss-Sets

Das Luftanschluss-Set ACP besteht aus einem 3/2-Wege-Kugelhahn, Filterdruckregler, Drosselventil sowie Softstartventil. Es ist die optimale Ergänzung, um Ihre Verderair anzusteuern und die Lebensdauer Ihrer Pumpe zu erhöhen.

Art.nr.	Beschreibung
857.8000	ACP1/2-BV-FR-PG-TV-ST-CK(3)-MB(2)



#### Trockenlaufschutz-Ventil

Das Trockenlaufschutz-Ventil sollte überall dort eingesetzt werden, wo ein plötzlicher Anstieg des Druckluftstroms zum Schaden führen kann. Dies kann z. B. beim Fördern von Säuren und Laugen der Fall sein oder auch beim Trockenlaufen der Druckluftmembranpumpe. Erhält die Druckluftmembranpumpe auf der Saugseite keine Flüssigkeit mehr, stoppt das Trockenlaufschutz-Ventil den Druckluftstrom und stoppt damit die Pumpe.

Art.nr.	Beschreibung
857.8052	ACP1/2-FS+R



#### In-Line-Pulsationsdämpfer

Unsere aktiven Pulsationsdämpfer verringern Reibungsverluste und die Pulsation um bis zu 95 %. Aktive Dämpfer reagieren auf sich verändernde Pumpbedingungen auf die gleiche Weise wie die Pumpe reagiert. Diese doppelwirkenden Pulsationsdämpfer reduzieren nicht nur die Pulsation optimal, sondern benötigen auch nur sehr wenig Druckluft.



#### Ersatzteil- und Verschleißteil-Sets

Druckluftmembranpumpen von Verder werden für eine möglichst lange Lebensdauer konstruiert. Unabhängig von der Qualität der Werkstoffe müssen einige Bauteile regelmäßig ausgetauscht werden. Für den Fall eines Pumpenschadens empfehlen wir immer mindestens ein Ersatzteil-Set auf Lager haben.



**Kaufen Sie Ihr Zubehör im Bundle mit der Pumpe und sparen 10% auf das Zubehör!**

Ihren persönlichen Ansprechpartner finden Sie unter  
[www.verderliquids.com](http://www.verderliquids.com)

## VERDERAIR

### VA 40 M

#### Das passende Zubehör zu Ihrer Pumpe

Suchen Sie links in der Tabelle nach Ihrer Artikelnummer. Rechts in den Spalten finden Sie den von uns empfohlenen Pulsationsdämpfer sowie Ihr passendes Verschleißteilset. Sollte Ihre Pumpe nicht in der Liste zu finden sein, so zögern Sie nicht uns zu kontaktieren. Wir helfen Ihnen gerne weiter!



Art.nr. Ihrer Pumpe	Beschreibung	Ihr passender Pulsationsdämpfer	Ihr passendes Verschleißteilset
810.0093	VA40AA BN BN BN TB OO	6550159	819.1965
810.6986	VA40AA GE GE GE TB OO	6550159	---
810.1674	VA40AA HS SP SP TB OO	6550159	819.2066
810.1685	VA40AA HY AC HY TB OO	6550155	819.2085
810.1752	VA40AA PP TF TF TB OO	6550155	819.2184
810.1722	VA40AA SP SP SP TB OO	6550159	819.2136
810.0092	VA40AA SS BN BN TB OO	6550159	819.1966
810.6985	VA40AA SS GE GE TB OO	6550159	819.3801
810.1632	VA40AA SS TF TF TB OO	6550155	819.2009
810.0783	VA40AA SS TF TO TB OO	6550155	---
810.1655	VA40AA SS VT VT TB OO	6550159	819.2037
810.0094	VA40AA VT VT VT TB OO	6550159	819.2177
810.6988	VA40SA GE GE GE TB OO	6550167	819.3802
810.1832	VA40SA HS HS TF TB OO	6550163	---
810.1890	VA40SA SP SP SP TB OO	6550167	819.2136
810.0095	VA40SA SS BN BN TB OO	6550167	819.1966
810.6987	VA40SA SS GE GE TB OO	6550167	819.3801
810.1808	VA40SA SS HS TF TB OO	6550163	819.2019
810.1818	VA40SA SS SP SP TB OO	6550167	819.2031
810.1800	VA40SA SS TF TF TB OO	6550163	819.4794
810.0860	VA40SA SS TF TO TB OO	6550163	---
810.1823	VA40SA SS VT VT TB OO	6550167	819.2037
810.0096	VA40SA VT VT VT TB OO	6550167	819.2177
810.0101	VA40SS SS BN BN TB OO	6550167	819.1966
810.0102	VA40SS SS TF TF TB OO	6550163	819.2009
810.0103	VA40SS VT VT VT TB OO	6550167	819.2177



**Kaufen Sie Ihr Zubehör im Bundle mit der Pumpe und sparen 10% auf das Zubehör!**

Ihren persönlichen Ansprechpartner finden Sie unter  
[www.verderliquids.com](http://www.verderliquids.com)