

VERDERAIR

VA 40 K (HE)

Verderair Druckluftmembranpumpen zeichnen sich durch eine hohe Zuverlässigkeit, einen geringen Luftverbrauch und geringe Ersatzteilkosten aus. Diese technisch ausgereifte Pumpenserie hat eine weiche, reproduzierbare Fördercharakteristik selbst bei schwierigen Aufgabenstellungen. Die HE-Varianten sind mit einem besonders effizienten Luftsteuerventil ausgestattet und erreichen höhere Fördermengen als andere Druckluftmembranpumpen.

Ihr Nutzen

- Totpunktfreies Steuerventil
- Einfache Installation und Bedienung
- Wartungsfreundlich
- Selbstansaugend und trockenlaufsicher
- Ölfreie Luft für einen umweltgerechten Betrieb



Technische Daten

| | | | |
|---------------------|--------------------------|---|-------------------|
| Max. Fördermenge | 454 l/min | Gewicht | 25,9 - 33,6 kg |
| Max. Differenzdruck | 8,6 bar | Max. Saughöhe (trocken/produktberührt)* | 4,9 mWs / 9,4 mWs |
| Medien-Temperatur** | PP: 66 °C / PVDF: 107 °C | Anschluss Saug-/Druckseite | DN40 |
| Max. Feststoffgröße | 6,3 mm | Max. Viskosität | 15.000 mPas |

*Geringere Saughöhe bei PTFE-Membranen und -Kugeln

**Details können Sie der Bedienungsanleitung entnehmen

Pumpenschlüssel z.B. VA Nr. 1 Nr. 2 Nr. 3 Nr. 4 Nr. 5 Nr. 6 Nr. 7 Nr. 8

Nr. 1 Anschlussgröße

40 = 1 1/2"

Nr. 2 Gehäuse

K = PVDF (Kynar)

P = Polypropylen

Nr. 3 Mittelgehäuse

P = Polypropylen

Nr. 4 Ventilsitze

KY = PVDF (Kynar)

PP = Polypropylen

SP = Santoprene

SS = Edelstahl

Nr. 5 Ventilkugeln

SP = Santoprene

TF = PTFE (Teflon)

VT = FKM (Viton)

Nr. 6 Membranen

SP = Santoprene

TF = PTFE/EPDM

zweiteilig

TO = PTFE/EPDM (Verbund)

VT = FKM (Viton)

Nr. 7 Anschlüsse

FC = Mittelflansch DIN/ANSI*

FE = Endflansch DIN/ANSI

Nr. 8 Optionen

OO = Standard

*nur für VA 40 PP lieferbar

BEISPIEL PUMPENSCHLÜSSEL

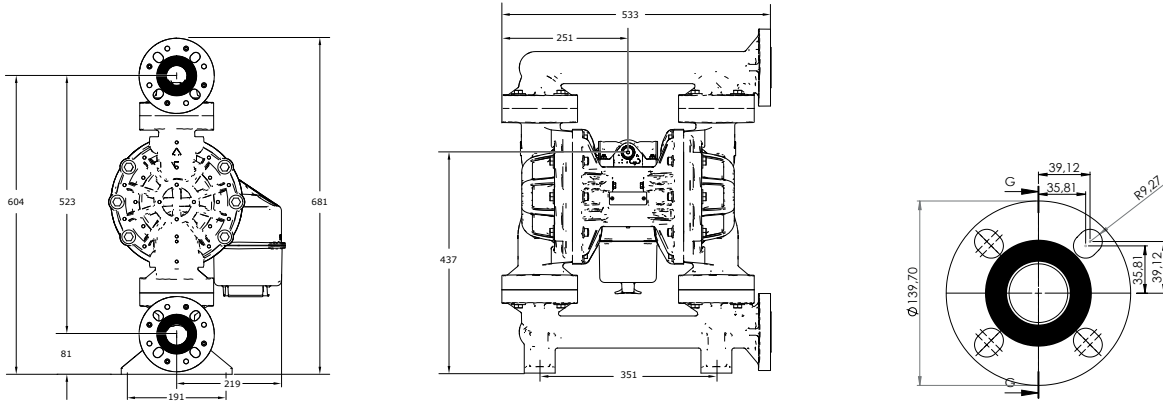
VA 40 PP PP TF TO FE OO



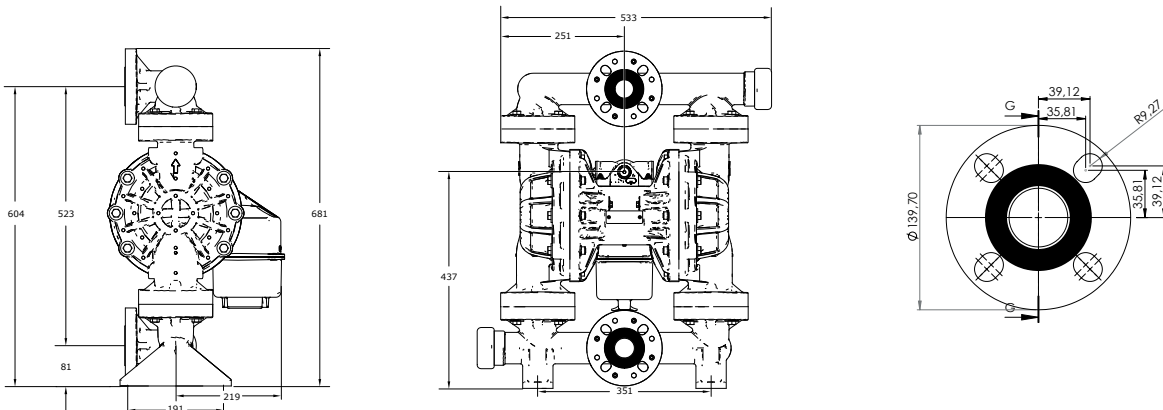
Ex II 2 GD h IIC T4

VERDERAIR VA 40 K (HE)

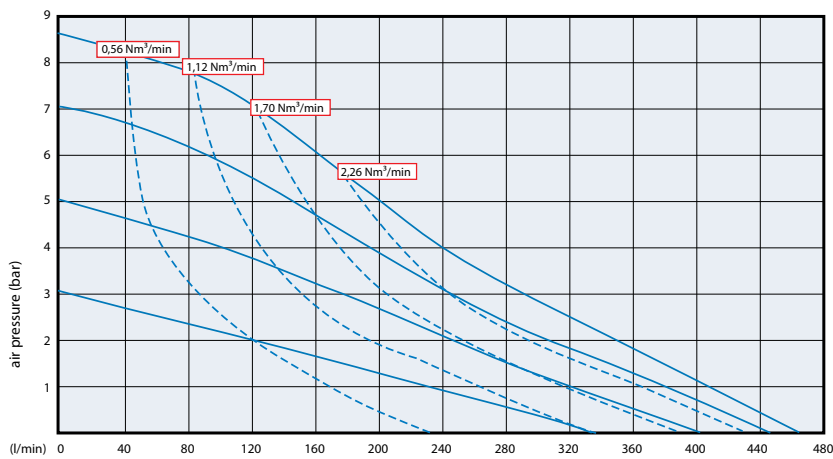
Endflansch



Mittelflansch (nur PP)



Angaben in mm



Gemessen mit Wasser bei 20 °C

Luftverbrauch

Änderungen vorbehalten. Nicht alle Kombinationen sind verfügbar.
Weitere Varianten finden Sie unter www.verderliquids.com

VERDERAIR VA 40 K (HE)

Mit unserem Zubehör und unseren Verschleißteil-Sets können unsere Pumpen noch besser an Ihren Prozess und Ihre Bedürfnisse angepasst werden. Sie benötigen einen Pulsationsdämpfer oder eine Wartungseinheit für Ihre Druckluftmembranpumpe? Wir beraten Sie gerne!



Luftanschluss-Sets

Das Luftanschluss-Set ACP besteht aus einem 3/2-Wege-Kugelhahn, Filterdruckregler, Drosselventil sowie Softstartventil. Es ist die optimale Ergänzung, um Ihre Verderair anzusteuern und die Lebensdauer Ihrer Pumpe zu erhöhen.

| Art.nr. | Beschreibung |
|----------|-----------------------------------|
| 857.8000 | ACP1/2-BV-FR-PG-TV-ST-CK(3)-MB(2) |



Trockenlaufschutz-Ventil

Das Trockenlaufschutz-Ventil sollte überall dort eingesetzt werden, wo ein plötzlicher Anstieg des Druckluftstroms zum Schaden führen kann. Dies kann z. B. beim Fördern von Säuren und Laugen der Fall sein oder auch beim Trockenlaufen der Druckluftmembranpumpe. Erhält die Druckluftmembranpumpe auf der Saugseite keine Flüssigkeit mehr, stoppt das Trockenlaufschutz-Ventil den Druckluftstrom und stoppt damit die Pumpe.

| Art.nr. | Beschreibung |
|----------|--------------|
| 857.8052 | ACP1/2-FS+R |



In-Line-Pulsationsdämpfer

Unsere aktiven Pulsationsdämpfer verringern Reibungsverluste und die Pulsation um bis zu 95 %. Aktive Dämpfer reagieren auf sich verändernde Pumpbedingungen auf die gleiche Weise wie die Pumpe reagiert. Diese doppelwirkenden Pulsationsdämpfer reduzieren nicht nur die Pulsation optimal, sondern benötigen auch nur sehr wenig Druckluft.



Ersatzteil- und Verschleißteil-Sets

Druckluftmembranpumpen von Verder werden für eine möglichst lange Lebensdauer konstruiert. Unabhängig von der Qualität der Werkstoffe müssen einige Bauteile regelmäßig ausgetauscht werden. Für den Fall eines Pumpenschadens empfehlen wir immer mindestens ein Ersatzteil-Set auf Lager haben.



Kaufen Sie Ihr Zubehör im Bundle mit der Pumpe und sparen 10% auf das Zubehör!

Ihren persönlichen Ansprechpartner finden Sie unter
www.verderliquids.com

VERDERAIR

VA 40 K (HE)

Das passende Zubehör zu Ihrer Pumpe

Suchen Sie links in der Tabelle nach Ihrer Artikelnummer. Rechts in den Spalten finden Sie den von uns empfohlenen Pulsationsdämpfer sowie Ihr passendes Verschleißteilset. Sollte Ihre Pumpe nicht in der Liste zu finden sein, so zögern Sie nicht uns zu kontaktieren. Wir helfen Ihnen gerne weiter!



| Art.nr. Ihrer Pumpe | Beschreibung | Ihr passender Pulsationsdämpfer | Ihr passendes Verschleißteilset |
|------------------------|-----------------------|------------------------------------|------------------------------------|
| 850.8303 | VA40(HE)PP-PPSPSPFC00 | 6550227 | 859.0435 |
| 850.8305 | VA40(HE)PP-PPVTVTF00 | 6550225 | 859.0441 |
| 850.8307 | VA40(HE)PP-PPTFTFF00 | 6550225 | 859.0434 |
| 850.8308 | VA40(HE)PP-PPTFTOF00 | 6550225 | 859.0439 |
| 850.8310 | VA40(HE)PP-PPSPSPFE00 | 6550227 | 859.0435 |
| 850.8312 | VA40(HE)PP-PPVTVTFE00 | 6550227 | 859.0441 |
| 850.8314 | VA40(HE)PP-PPTFTFFE00 | 6550225 | 859.0434 |
| 850.8315 | VA40(HE)PP-PPTFTOFE00 | 6550225 | 859.0439 |
| 850.8318 | VA40(HE)PP-SSSPSPFC00 | 6550225 | - |
| 850.8320 | VA40(HE)PP-SSVTVTF00 | 6550225 | - |
| 850.8321 | VA40(HE)PP-SSTFTFF00 | 6550225 | - |
| 850.8322 | VA40(HE)PP-SSTFTOF00 | 6550225 | - |
| 850.8324 | VA40(HE)PP-SSSPSPFE00 | 6550225 | - |
| 850.8326 | VA40(HE)PP-SSVTVTFE00 | 6550225 | - |
| 850.8327 | VA40(HE)PP-SSTFTFFE00 | 6550225 | - |
| 850.8328 | VA40(HE)PP-SSTFTOFE00 | 6550225 | - |
| 850.8329 | VA40(HE)PP-SPSPSPFC00 | 6550227 | 859.0436 |
| 850.8331 | VA40(HE)PP-SPSPSPFE00 | 6550227 | 859.0436 |
| 850.8333 | VA40(HE)PP-KYSPSPFC00 | 6550225 | - |
| 850.8334 | VA40(HE)PP-KYVTVTF00 | 6550225 | 859.0440 |
| 850.8335 | VA40(HE)PP-KYTFTFF00 | 6550225 | 859.0437 |
| 850.8336 | VA40(HE)PP-KYTFTOF00 | 6550225 | 859.0438 |
| 850.8337 | VA40(HE)PP-KYSPSPFE00 | 6550225 | - |
| 850.8338 | VA40(HE)PP-KYVTVTFE00 | 6550227 | 859.0440 |
| 850.8339 | VA40(HE)PP-KYTFTFFE00 | 6550225 | 859.0437 |
| 850.8340 | VA40(HE)PP-KYTFTOFE00 | 6550225 | 859.0438 |
| 850.8342 | VA40(HE)KP-SSVTVTFE00 | 6550227 | - |
| 850.8343 | VA40(HE)KP-SSVTTOFE00 | 6550227 | - |
| 850.8344 | VA40(HE)KP-SSTFTFFE00 | 6550227 | - |
| 850.8345 | VA40(HE)KP-SSTFTOFE00 | 6550227 | - |
| 850.8347 | VA40(HE)KP-KYVTVTFE00 | 6550227 | 859.0440 |
| 850.8349 | VA40(HE)KP-KYTFTFFE00 | 6550227 | 859.0437 |
| 850.8350 | VA40(HE)KP-KYTFTOFE00 | 6550227 | 859.0438 |
| 850.8352 | VA40(HE)KP-KYSPSPFE00 | 6550227 | - |
| 850.8353 | VA40(HE)KP-SPSPSPFE00 | 6550227 | 859.0436 |



Kaufen Sie Ihr Zubehör im Bundle mit der Pumpe und sparen 10% auf das Zubehör!

Ihren persönlichen Ansprechpartner finden Sie unter
www.verderliquids.com