

Verderair Druckluftmembranpumpen zeichnen sich durch eine hohe Zuverlässigkeit, einen geringen Luftverbrauch und geringe Ersatzteilkosten aus. Diese technisch ausgereifte Pumpenserie hat eine weiche, reproduzierbare Fördercharakteristik selbst bei schwierigen Aufgabenstellungen.

Ihr Nutzen


- Einfache Installation und Bedienung
- Wartungsfreundlich
- Selbstansaugend und trockenlaufsicher
- Totpunktfreies Steuerventil
- Ölfreie Luft für einen umweltgerechten Betrieb



Technische Daten		
Max. Fördermenge		189 l/min
Max. Druck		8,6 bar
Anschluss Saug-/Druckseite		DN25
Gewicht	Polypropylen (+leitfähig)	8,2 kg
	PVDF (Kynar)	11,8 kg
Temperatur		-40 bis 135 °C*
Saughöhe**	Trocken / Produktberührt	4,9 / 8,8 mWs
Max. Feststoffgröße		3,2 mm
Max. Viskosität		10.000 mPas

* Details können Sie der Bedienungsanleitung entnehmen

** Geringere Saughöhe bei PTFE-Membranen und Teflon-Kugeln

Pumpenschlüssel VA Nr. 1 Nr. 2 Nr. 3 Nr. 4 Nr. 6 Nr. 7 Nr. 8		
<p>Nr. 1 Anschlussgröße 25 = 1"</p> <p>Nr. 2 Werkstoff Gehäuse C = Polypropylen (leitfähig)  K = PVDF (Kynar) P = Polypropylen</p> <p>Nr. 3 Werkstoff Mittelgehäuse C = Polypropylen (leitfähig)  P = Polypropylen</p> <p>Nr. 4 Werkstoff Ventilsitze AC = Acetal AL = Aluminium BN = Buna-N GE = Geolast HY = TPE (Hytrel)</p>	<p>KY = PVDF (Kynar) PP = Polypropylen SP = Santoprene SS = Edelstahl VT = FKM (Viton)</p> <p>Nr. 5 Werkstoff Ventilkugeln AC = Acetal BN = Buna-N GE = Geolast HY = TPE (Hytrel) NE = Polychloropren Standard NW = Polychloropren (Stahlkern) SP = Santoprene SS = Edelstahl TF = PTFE (Teflon) VT = FKM (Viton)</p>	<p>Nr. 6 Werkstoff Membranen BN = Buna-N GE = Geolast HY = TPE (Hytrel) NE = Polychloropren NO = Polychloropren (Verbund) SP = Santoprene TF = PTFE/Santoprene zweiteilig TO = PTFE/EPDM (Verbund) VT = FKM (Viton)</p> <p>Nr. 7 Anschlüsse FC = Mittelflansch FE = Endflansch DIN/ANSI</p> <p>Nr. 8 Optionen OO = Standard RE = Fernsteuerung</p>

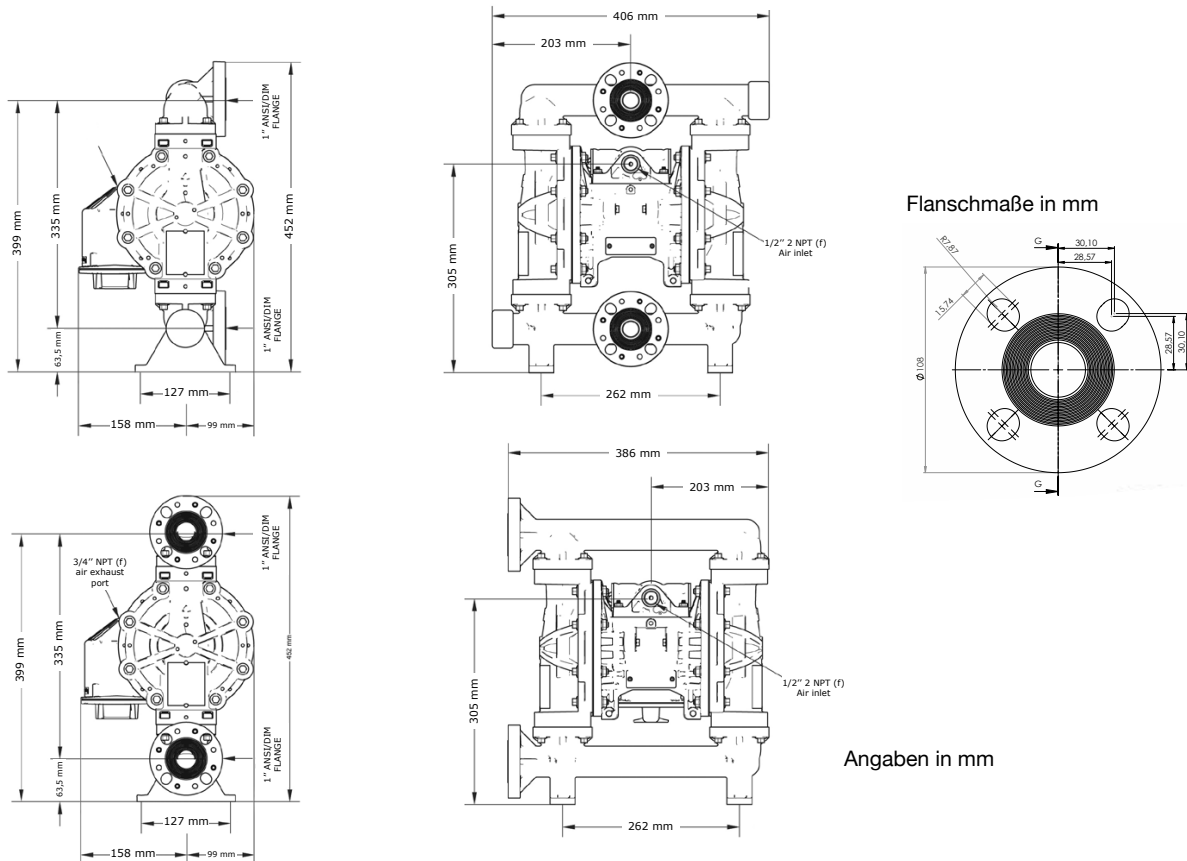
BEISPIEL PUMPENSCHLÜSSEL
VA 25 PP SP SP SP FE OO



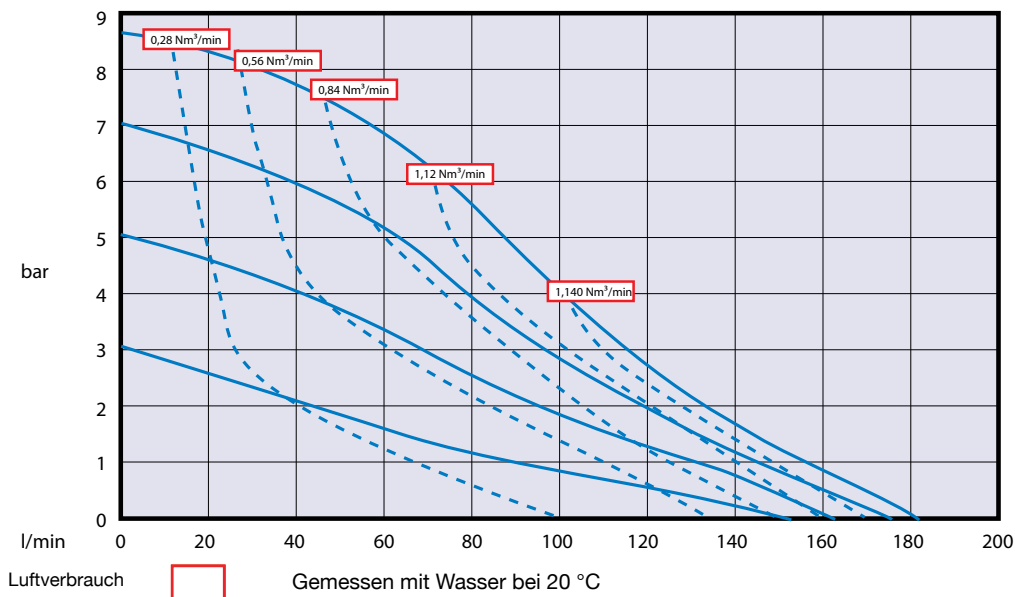
Ex II 2 GD c IIC T4

Achtung: Nicht alle Kombinationen verfügbar





Angaben in mm



Rev-19-07-2016-DE