

VERDERAIR

VA 20

Verderair Druckluftmembranpumpen zeichnen sich durch eine hohe Zuverlässigkeit, einen geringen Luftverbrauch und geringe Ersatzteilkosten aus. Diese technisch ausgereifte Pumpenserie hat eine weiche, reproduzierbare Fördercharakteristik selbst bei schwierigen Aufgabenstellungen.

Ihr Nutzen

- Totpunktfreies Steuerventil
- Einfache Installation und Bedienung
- Wartungsfreundlich
- Selbstansaugend und trockenlaufsicher
- Ölfreie Luft für einen umweltgerechten Betrieb



Technische Daten

Max. Fördermenge	61 l/min	Gewicht	3,9 - 8,2 kg
Max. Differenzdruck	7 bar	Max. Saughöhe (trocken/produktberührt)*	4,5 mWs / 7,6 mWs
Medien-Temperatur**	5 bis 65 °C	Anschluss Saug-/Druckseite	3/4" BSPT
Max. Feststoffgröße	2,5 mm	Max. Viskosität	5.000 mPas

*Geringere Saughöhe bei PTFE-Membranen und Teflon-Kugeln

**107 °C mit Teflon-Membranen

Pumpenschlüssel z.B. VA Nr. 1 Nr. 2 Nr. 3 Nr. 4 Nr. 5 Nr. 6 Nr. 7 Nr. 8

Nr. 1 Anschlussgröße

20 = 3/4"

Nr. 2 Gehäuse

A = Aluminium

S = Edelstahl

Nr. 3 Mittelgehäuse

P = Polypropylen

Nr. 4 Ventilsitze

AC = Acetal

PP = Polypropylen

SS = Edelstahl

Nr. 5 Ventilkugeln

BN = Buna-N

HY = TPE (Hytrel)

SP = Santoprene

SS = Edelstahl

TF = PTFE (Teflon)

VT = FKM (Viton)

Nr. 6 Membranen

BN = Buna-N

HY = TPE (Hytrel)

SP = Santoprene

TF = PTFE/Santoprene

zweiteilig

TO = PTFE/EPDM (Verbund)

VT = FKM (Viton)

Nr. 7 Anschlüsse

TB = BSP mit Gewinde

TN = NPT mit Gewinde

Nr. 8 Optionen

OO = Standard

RE = Fernsteuerung

DP = Fasspumpe

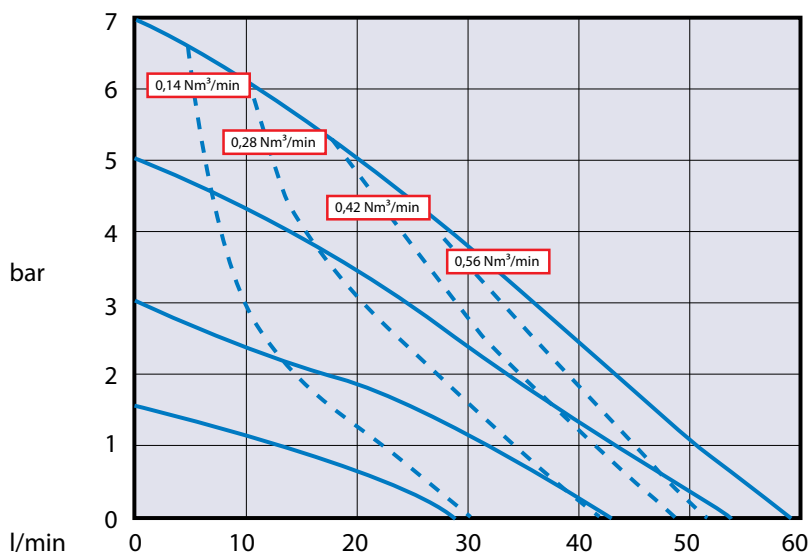
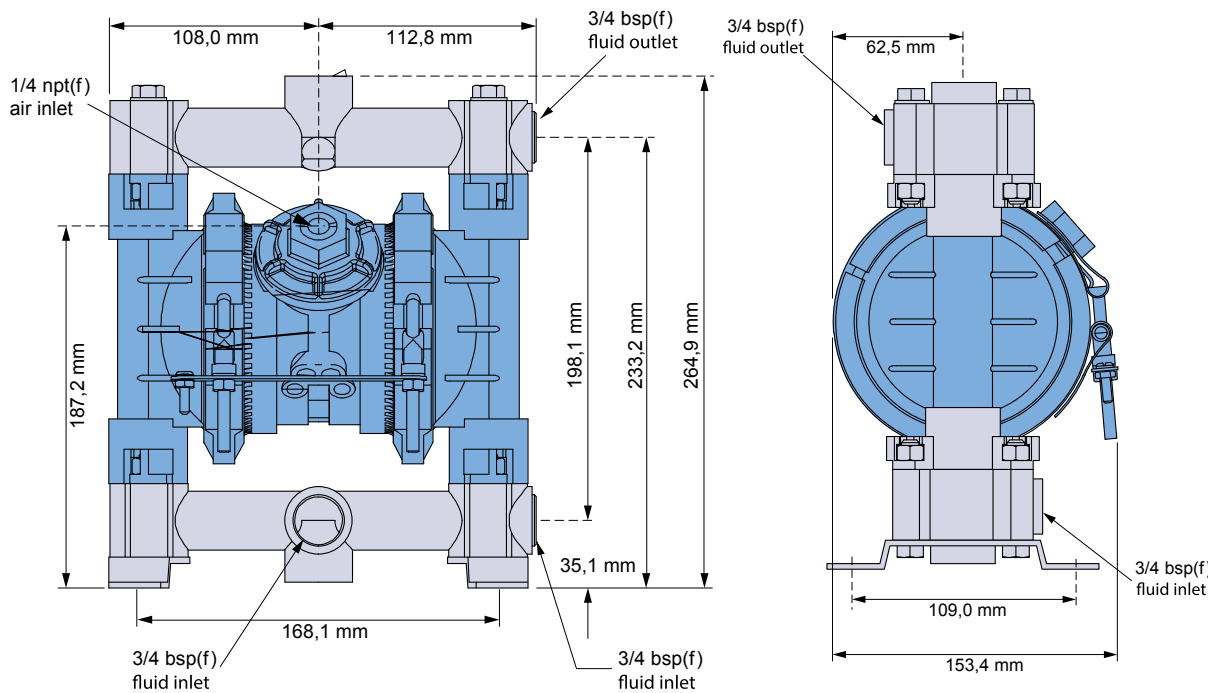
BEISPIEL PUMPENSCHLÜSSEL

VA 20 AP SS SP SP TB OO



Ex II 2 GD h IIC T4

VERDERAIR VA 20



Gemessen mit Wasser bei 20 °C

Luftverbrauch

VERDERAIR

VA 20

Mit unserem Zubehör und unseren Verschleißteil-Sets können unsere Pumpen noch besser an Ihren Prozess und Ihre Bedürfnisse angepasst werden. Sie benötigen einen Pulsationsdämpfer oder eine Wartungseinheit für Ihre Druckluftmembranpumpe? Wir beraten Sie gerne!



Luftanschluss-Sets

Das Luftanschluss-Set ACP besteht aus einem 3/2-Wege-Kugelhahn, Filterdruckregler, Drosselventil sowie Softstartventil. Es ist die optimale Ergänzung, um Ihre Verderair anzusteuern und die Lebensdauer Ihrer Pumpe zu erhöhen.

Art.nr.	Beschreibung
---------	--------------

857.8035	ACP1/4-BV-FR-PG-TV-ST-CK(3)-MB(2)
----------	-----------------------------------



Trockenlaufschutz-Ventil

Das Trockenlaufschutz-Ventil sollte überall dort eingesetzt werden, wo ein plötzlicher Anstieg des Druckluftstroms zum Schaden führen kann. Dies kann z. B. beim Fördern von Säuren und Laugen der Fall sein oder auch beim Trockenlaufen der Druckluftmembranpumpe. Erhält die Druckluftmembranpumpe auf der Saugseite keine Flüssigkeit mehr, stoppt das Trockenlaufschutz-Ventil den Druckluftstrom und stoppt damit die Pumpe.

Art.nr.	Beschreibung
---------	--------------

857.8052	ACP1/2-FS+R
----------	-------------



In-Line-Pulsationsdämpfer

Unsere aktiven Pulsationsdämpfer verringern Reibungsverluste und die Pulsation um bis zu 95 %. Aktive Dämpfer reagieren auf sich verändernde Pumpbedingungen auf die gleiche Weise wie die Pumpe reagiert. Diese doppelwirkenden Pulsationsdämpfer reduzieren nicht nur die Pulsation optimal, sondern benötigen auch nur sehr wenig Druckluft.



Ersatzteil- und Verschleißteil-Sets

Druckluftmembranpumpen von Verder werden für eine möglichst lange Lebensdauer konstruiert. Unabhängig von der Qualität der Werkstoffe müssen einige Bauteile regelmäßig ausgetauscht werden. Für den Fall eines Pumpenschadens empfehlen wir immer mindestens ein Ersatzteil-Set auf Lager haben.



Kaufen Sie Ihr Zubehör im Bundle mit der Pumpe und sparen 10% auf das Zubehör!

Ihren persönlichen Ansprechpartner finden Sie unter
www.verderliquids.com

VERDERAIR

VA 20

Das passende Zubehör zu Ihrer Pumpe

Suchen Sie links in der Tabelle nach Ihrer Artikelnummer. Rechts in den Spalten finden Sie den von uns empfohlenen Pulsationsdämpfer sowie Ihr passendes Verschleißteilset. Sollte Ihre Pumpe nicht in der Liste zu finden sein, so zögern Sie nicht uns zu kontaktieren. Wir helfen Ihnen gerne weiter!



Art.nr. Ihrer Pumpe	Beschreibung	Ihr passender Pulsationsdämpfer	Ihr passendes Verschleißteilset
810.6820	VA20AP AC BN BN TB OO	6550139	819.5080
810.6818	VA20AP AC HY HY TB OO	6550135	819.5066
810.6819	VA20AP AC SP SP TB OO	6550139	819.5073
810.6847	VA20AP AC SS BN TB OO	6550139	819.5062
810.6817	VA20AP AC SS TF TB OO	6550135	819.5059
810.6816	VA20AP AC TF HY TB OO	6550135	819.5054
810.6815	VA20AP AC TF TF TB OO	6550135	819.5053
810.6836	VA20AP PP BN BN TB OO	6550139	819.5176
810.6834	VA20AP PP HY HY TB OO	6550135	819.5162
810.6835	VA20AP PP SP SP TB OO	6550139	819.5169
810.6833	VA20AP PP TF TF TB OO	6550135	819.5149
810.6831	VA20AP SS BN BN TB OO	6550139	819.5128
810.6830	VA20AP SS SP SP TB OO	6550139	819.5121
810.6824	VA20AP SS SS TF TB OO	6550135	819.5107
810.6822	VA20AP SS TF TF TB OO	6550135	819.5101
810.6832	VA20AP SS VT VT TB OO	6550139	819.5135
810.6838	VA20SP AC SS TF TB OO	6550143	819.5059
810.6846	VA20SP PP TF TF TB OO	6550147	819.5149
810.6843	VA20SP SS BN BN TB OO	6550147	819.5128
810.6840	VA20SP SS SS TF TB OO	6550143	819.5107
810.6839	VA20SP SS TF TF TB OO	6550143	819.5101
810.6844	VA20SP SS VT TF TB OO	6550143	---
810.6845	VA20SP SS VT VT TB OO	6550147	819.5135



Kaufen Sie Ihr Zubehör im Bundle mit der Pumpe und sparen 10% auf das Zubehör!

Ihren persönlichen Ansprechpartner finden Sie unter
www.verderliquids.com