

VERDERAIR

VA 10

Verderair Druckluftmembranpumpen zeichnen sich durch eine hohe Zuverlässigkeit, einen geringen Luftverbrauch und geringe Ersatzteilkosten aus. Diese technisch ausgereifte Pumpenserie hat eine weiche, reproduzierbare Fördercharakteristik selbst bei schwierigen Aufgabenstellungen.

Ihr Nutzen

- Totpunktfreies Steuerventil
- Einfache Installation und Bedienung
- Wartungsfreundlich
- Selbstansaugend und trockenlaufsicher
- Ölfreie Luft für einen umweltgerechten Betrieb



Technische Daten

Max. Fördermenge	26 l/min	Gewicht	2,2 - 2,4 kg
Max. Differenzdruck	7 bar	Max. Saughöhe (trocken/produktberührt)*	3,7 mWs / 6,4 mWs
Medien-Temperatur	5 bis 65 °C	Anschluss Saug-/Druckseite	3/8" BSPT
Max. Feststoffgröße	1,6 mm	Max. Viskosität	1.000 mPas

*Geringere Saughöhe bei PTFE-Membranen und Teflon-Kugeln

Pumpenschlüssel z.B. VA Nr. 1 Nr. 2 Nr. 3 Nr. 4 Nr. 5 Nr. 6 Nr. 7 Nr. 8

Nr. 1 Anschlussgröße

10 = 3/8"

Nr. 2 Gehäuse

D = Acetal 

P = Polypropylen

Nr. 3 Mittelgehäuse

P = Polypropylen

Nr. 4 Ventilsitze

AC = Acetal

PP = Polypropylen

SS = Edelstahl

Nr. 5 Ventilkugeln

BN = Buna-N

HY = TPE (Hytrel)

SP = Santoprene

SS = Edelstahl

TF = PTFE (Teflon)

Nr. 6 Membranen

BN = Buna-N

HY = TPE (Hytrel)

SP = Santoprene

TF = PTFE/Santoprene

zweiteilig

Nr. 7 Anschlüsse

TB = BSP mit Gewinde

TN = NPT mit Gewinde

Nr. 8 Optionen

OO = Standard

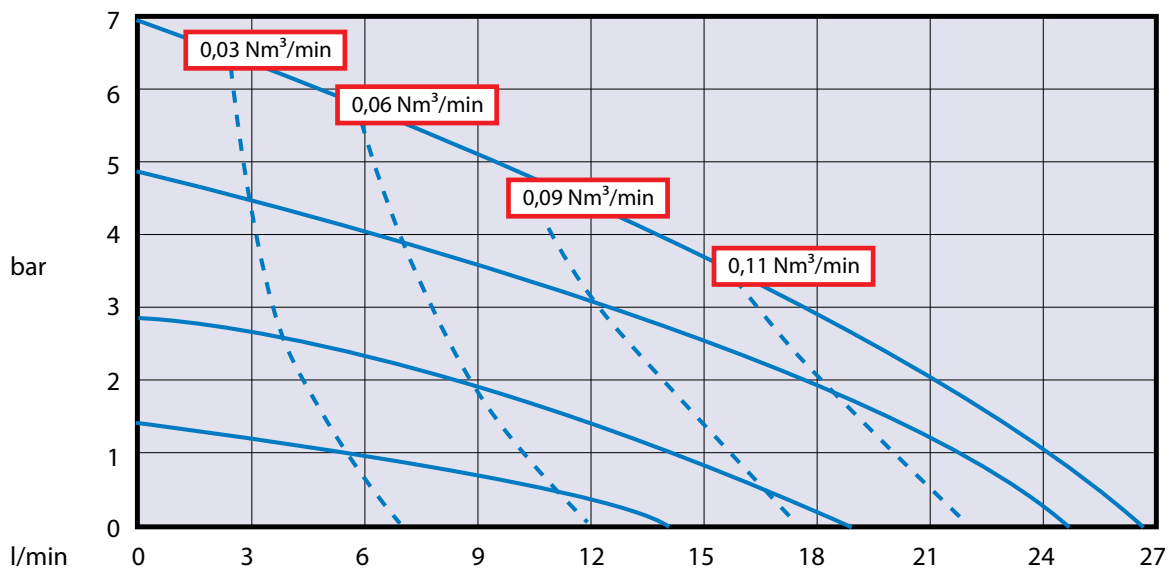
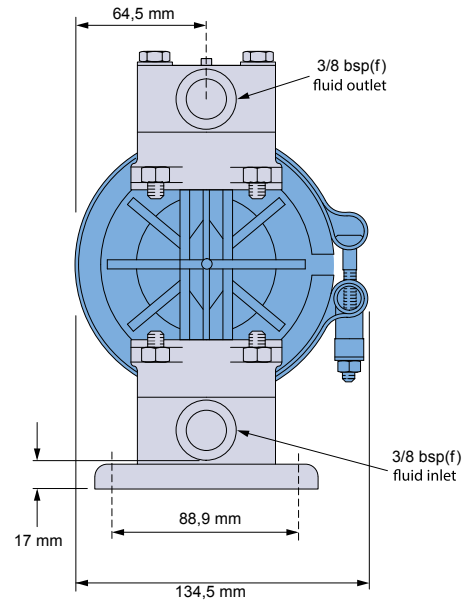
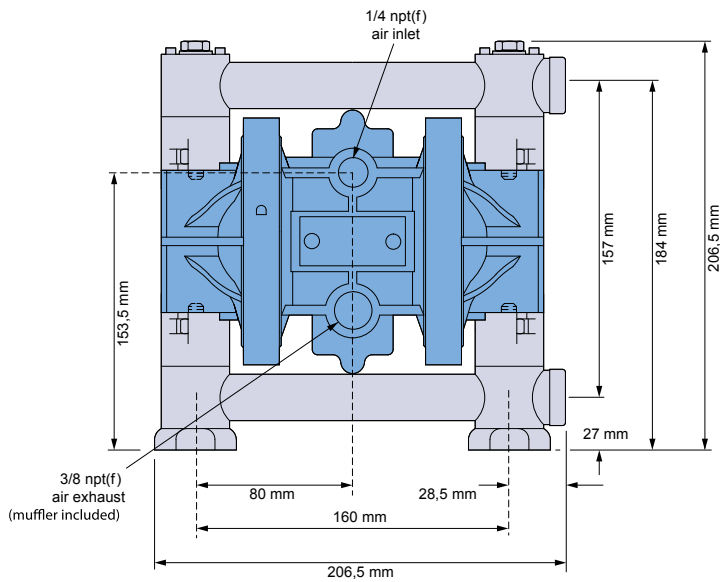
BEISPIEL PUMPENSCHLÜSSEL

VA 10 PP PP TF TF TB OO



Ex II 2 GD h IIC T4

VERDERAIR VA 10



Gemessen mit Wasser bei 20 °C

Luftverbrauch

VERDERAIR

VA 10

Mit unserem Zubehör und unseren Verschleißteil-Sets können unsere Pumpen noch besser an Ihren Prozess und Ihre Bedürfnisse angepasst werden. Sie benötigen einen Pulsationsdämpfer oder eine Wartungseinheit für Ihre Druckluftmembranpumpe? Wir beraten Sie gerne!



Luftanschluss-Sets

Das Luftanschluss-Set ACP besteht aus einem 3/2-Wege-Kugelhahn, Filterdruckregler, Drosselventil sowie Softstartventil. Es ist die optimale Ergänzung, um Ihre Verderair anzusteuern und die Lebensdauer Ihrer Pumpe zu erhöhen.

Art.nr.	Beschreibung
857.8035	ACP1/4-BV-FR-PG-TV-ST-CK(3)-MB(2)



Trockenlaufschutz-Ventil

Das Trockenlaufschutz-Ventil sollte überall dort eingesetzt werden, wo ein plötzlicher Anstieg des Druckluftstroms zum Schaden führen kann. Dies kann z. B. beim Fördern von Säuren und Laugen der Fall sein oder auch beim Trockenlaufen der Druckluftmembranpumpe. Erhält die Druckluftmembranpumpe auf der Saugseite keine Flüssigkeit mehr, stoppt das Trockenlaufschutz-Ventil den Druckluftstrom und stoppt damit die Pumpe.

Art.nr.	Beschreibung
857.8052	ACP1/2-FS+R



In-Line-Pulsationsdämpfer

Unsere aktiven Pulsationsdämpfer verringern Reibungsverluste und die Pulsation um bis zu 95 %. Aktive Dämpfer reagieren auf sich verändernde Pumpbedingungen auf die gleiche Weise wie die Pumpe reagiert. Diese doppelwirkenden Pulsationsdämpfer reduzieren nicht nur die Pulsation optimal, sondern benötigen auch nur sehr wenig Druckluft.



Ersatzteil- und Verschleißteil-Sets

Druckluftmembranpumpen von Verder werden für eine möglichst lange Lebensdauer konstruiert. Unabhängig von der Qualität der Werkstoffe müssen einige Bauteile regelmäßig ausgetauscht werden. Für den Fall eines Pumpenschadens empfehlen wir immer mindestens ein Ersatzteil-Set auf Lager haben.



Kaufen Sie Ihr Zubehör im Bundle mit der Pumpe und sparen 10% auf das Zubehör!

Ihren persönlichen Ansprechpartner finden Sie unter
www.verderliquids.com

VERDERAIR

VA 10

Das passende Zubehör zu Ihrer Pumpe

Suchen Sie links in der Tabelle nach Ihrer Artikelnummer. Rechts in den Spalten finden Sie den von uns empfohlenen Pulsationsdämpfer sowie Ihr passendes Verschleißteilset. Sollte Ihre Pumpe nicht in der Liste zu finden sein, so zögern Sie nicht uns zu kontaktieren. Wir helfen Ihnen gerne weiter!



Art.nr. Ihrer Pumpe	Beschreibung	Ihr passender Pulsationsdämpfer	Ihr passendes Verschleißteilset
810.0012	VA10DP AC BN BN TB OO	6550215	819.0112
810.0006	VA10DP AC SS BN TB OO	6550215	819.0104
810.0004	VA10DP AC SS TF TB OO	6550213	819.0102
810.0001	VA10DP AC TF TF TB OO	6550213	819.0098
810.0016	VA10DP SS SS TF TB OO	6550213	819.0122
810.0013	VA10DP SS TF TF TB OO	6550213	819.0118
810.0072	VA10PP PP BN BN TB OO	6550215	819.0152
810.0068	VA10PP PP HY HY TB OO	6550213	819.0147
810.0061	VA10PP PP TF TF TB OO	6550213	819.0138
810.0052	VA10PP SS SS TF TB OO	6550213	819.0122
810.0049	VA10PP SS TF TF TB OO	6550213	819.0118



Kaufen Sie Ihr Zubehör im Bundle mit der Pumpe und sparen 10% auf das Zubehör!

Ihren persönlichen Ansprechpartner finden Sie unter
www.verderliquids.com