

VERDERAIR

VA-2H80(HE) 3A

Die VA-2H80(HE) 3A ist eine hygienisch konstruierte druckluftbetriebene Doppelmembranpumpe. Mit der großen Auswahl an Materialien für Ventilsitze, Kugelventile und Membranen ist diese Pumpe der ideale Problemlöser für zahlreiche hygienische Anwendungen. Die Baureihe VA-2H wird dort eingesetzt, wo ein hohes Maß an Lebensmittelsicherheit erforderlich ist. Die VA-2H ist eine zuverlässige, einfach zu bedienende Pumpe.



Ihr Nutzen

- Hygienische Konstruktion für Lebensmittelanwendungen
- Effiziente technische Konstruktion, um das Kontaminationsrisiko zu minimieren (minimale Kontaktflächen zwischen Ihrem Produkt und den medienberührten Bauteilen)
- Ein qualitativ hochwertiges Produkt mit bestem Preis-Leistungs-Verhältnis
- Kann gegen ein geschlossenes Druckventil laufen, ohne dass eine Überdruck-Ventil erforderlich ist
- Trocken selbstansaugend

Technische Daten			
Gewicht (kg)	Variante: Kugelventil	56,2	
Saughöhe (mWs)	Trocken	3	
	Nass	9,1	
Temperaturbereich (°C)	EPDM	-40	135
	Neoprene	-18	82
	PTFE	4	104
	Santoprene	-40	82
Max. Feststoffgröße (mm)	Variante: Kugelventil	19	
Max. Viskosität (mPas)		25000	
Verdrängung/Zyklus (Liter)	Variante: Kugelventil	4,54	
Zertifikate	Alle Modelle	-	CE / FDA
	Material Membranen	EO mit PTFE-Kugeln	EN1935/2004
			USP class VI



VERDERAIR

VA-2H80(HE) 3A

Pumpenschlüssel VA-2H80(HE) Nr. 1 Nr. 2 Nr. 3 Nr. 4 Nr. 5 Nr. 6 Nr. 7 Nr. 8

Nr. 1 Gehäusematerial

X = 316 Edelstahl, Ra: 0,8µm

Nr. 2 Mittelgehäuse

P = Polypropylene

Nr. 3 Ventilsitze

SE = Edelstahl-Sitz / EPDM O-Ringe

Nr. 4 Ventilkugeln

EP = EPDM

SP = Santoprene

NE = Neoprene

☞ TF = PTFE

Nr. 5 Membranen

☞ EO = EPDM (Verbund)

SP = Santoprene

Nr. 6 Anschlüsse

D8 = DIN 11851, DN80, male

T8 = Tri-Clamp (ASME BPE), 3"



Nr. 7 Ausführung

3A = Kugelventil-Ausführung, 3A
(inkl. Leckagesensor)

**Nr. 8 Zertifikat
(produktberührte Materialien)**

21 = EN 10204 type 2.1

31 = EN 10204 type 3.1

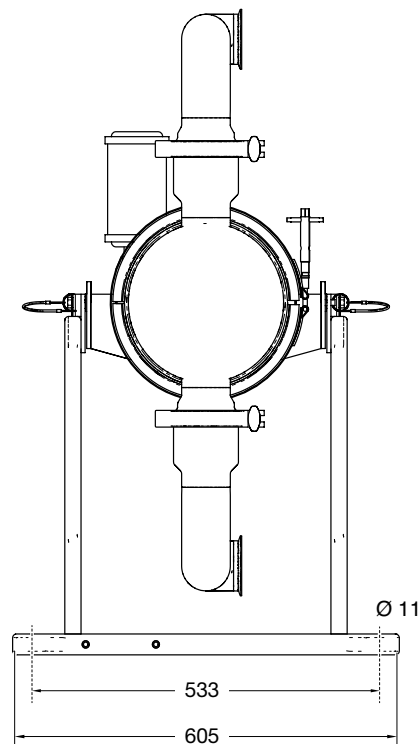
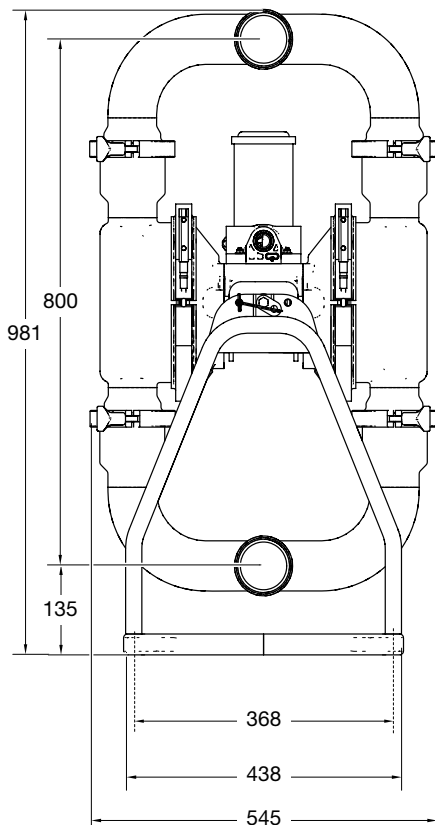
Achtung: Nicht alle Kombinationen verfügbar

☞ EN 1935/2004

BEISPIEL PUMPENSCHLÜSSEL

VA-2H80(HE)XP SE EP EO D8 3A 31

Abmessungen (mm)

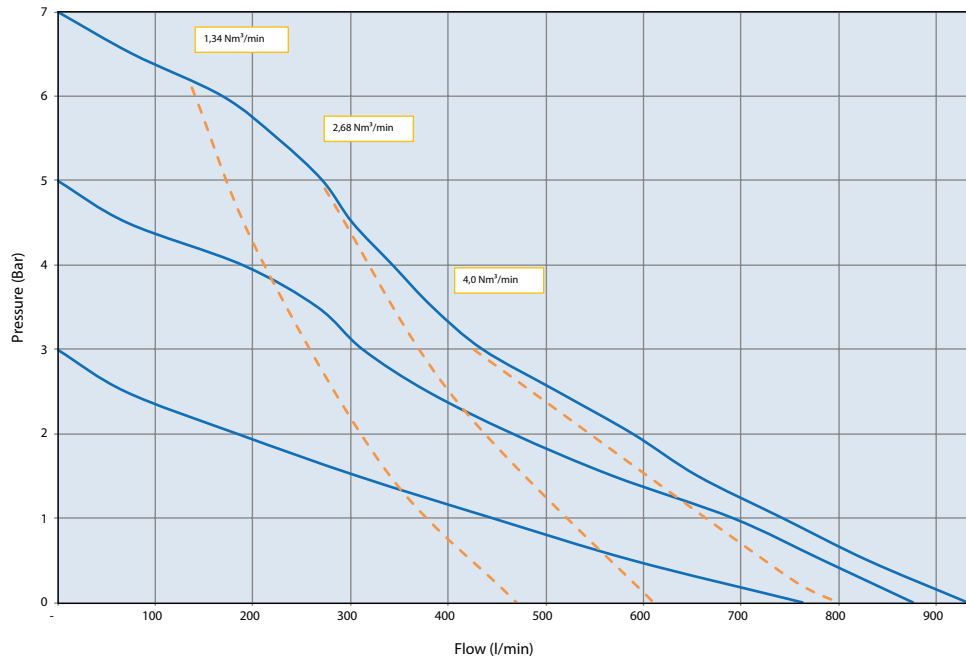


VERDERAIR

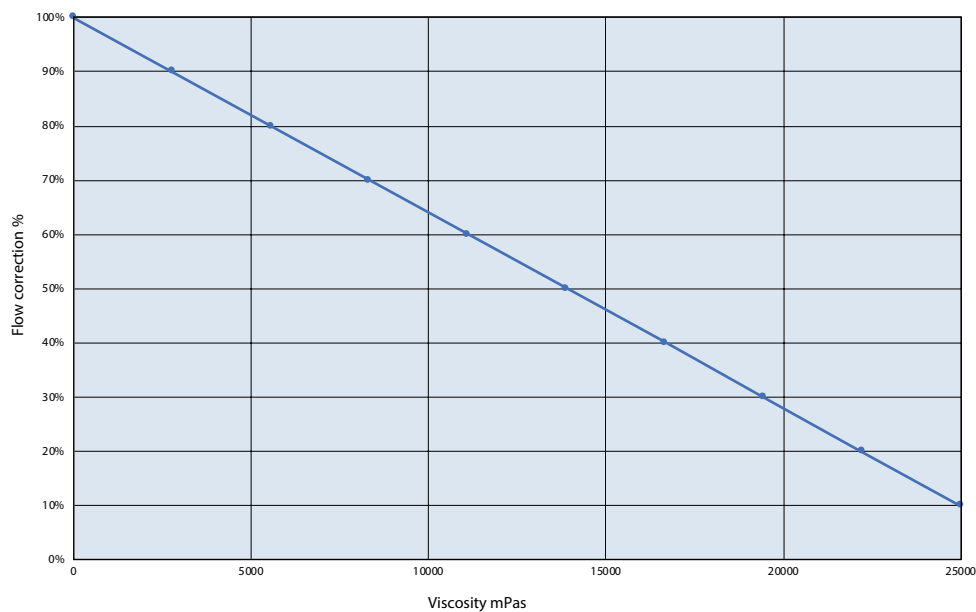
VA-2H80(HE) 3A



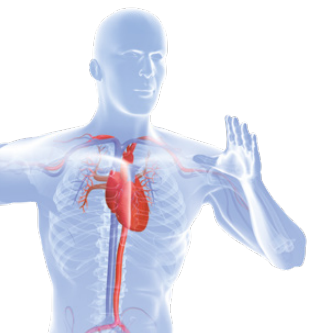
Leistungsübersicht / Luftverbrauch



Viskositätskorrektur



VA-H-Datasheets-DACH | Rev-30-09-2020



Ihren persönlichen Ansprechpartner finden Sie unter www.verderliquids.com