

# VERDERAIR

## VA-2H53 SF

Die VA-2H53 SF ist eine hygienisch konstruierte elektrische oder druckluftbetriebene Doppelmembranpumpe. Mit der großen Auswahl an Materialien für Ventilsitze, Kugelventile und Membranen ist diese Pumpe der ideale Problemlöser für zahlreiche hygienische Anwendungen. Die Baureihe VA-2H wird dort eingesetzt, wo ein hohes Maß an Lebensmittelsicherheit erforderlich ist. Die VA-2H ist eine zuverlässige, einfach zu bedienende Pumpe.



### Ihr Nutzen

- Hygienische Konstruktion für Lebensmittelanwendungen
- Effiziente technische Konstruktion, um das Kontaminationsrisiko zu minimieren (minimale Kontaktflächen zwischen Ihrem Produkt und den medienberührten Bauteilen)
- Ein qualitativ hochwertiges Produkt mit bestem Preis-Leistungs-Verhältnis
- Kann gegen ein geschlossenes Druckventil laufen, ohne dass eine Überdruck-Ventil erforderlich ist
- Trocken selbstansaugend

Technische Daten			
Gewicht (kg)	Variante: Klappenventil	53,5	
Saughöhe (mWs)	Trocken	1,8	
	Nass	9,1	
Temperaturbereich (°C)	BUNA-N	-12	82
	FKM*	-40	135
	EPDM	-40	135
	PTFE	4	104
	PTFE (Verbund)	4	82
	Santoprene	-40	82
Max. Feststoffgröße (mm)	Variante: Klappenventil	62,5	
Max. Viskosität (mPas)		15000	
Verdrängung/Zyklus (Liter)	Variante: Klappenventil	2,65	
Zertifikate	Alle Modelle	-	CE / FDA
	Material Membranen	EO,TO,TS	EN1935/2004
		EO,TS	USP class VI
* Die angegebene maximale Temperatur basiert auf der ATEX-Norm für die Temperaturklassifizierung T4. Wenn Sie in einer Nicht-ATEX-Zone arbeiten, beträgt die maximale Temperatur von FKM 160 °C			



# VERDERAIR

## VA-2H53 SF

**Pumpenschlüssel VA-2H53 Nr. 1 Nr. 2 Nr. 3 Nr. 4 Nr. 5 Nr. 6 Nr. 7 Nr. 8**

**Nr. 1 Gehäusematerial**

☒ X = 316 Edelstahl, Ra: 0,8µm

**Nr. 2 Mittelgehäuse**

☒ S = 316 Edelstahl

**Nr. 3 Ventilsitze**

SE = Edelstahl-Sitz / EPDM O-Ringe  
 SB = Edelstahl-Sitz / Buna-N O-Ringe  
 ST = Edelstahl-Sitz / EP-TF O-Ringe  
 SV = Edelstahl-Sitz / FKM O-Ringe

**Nr. 4 Ventilkugeln**

☒ FL = Klappen aus Edelstahl 316

**Nr. 5 Membranen**

BN = BUNA-N  
 EO = EPDM (Verbund)  
 SO = Santoprene (Verbund)  
 SP = Santoprene  
 TO = PTFE/EPDM (Verbund)  
 TS = PTFE/Santoprene 2teilig  
 VT = Viton

**Nr. 6 Anschlüsse**

D8 = DIN 11851, DN80, male  
 T8 = Tri-Clamp (ASME BPE), 3"

**Nr. 7 Ausführung**

SF = Klappenventil-Ausführung

**Nr. 8 Zertifikat**

(produktberührte Materialien)

21 = EN 10204 type 2.1  
 31 = EN 10204 type 3.1

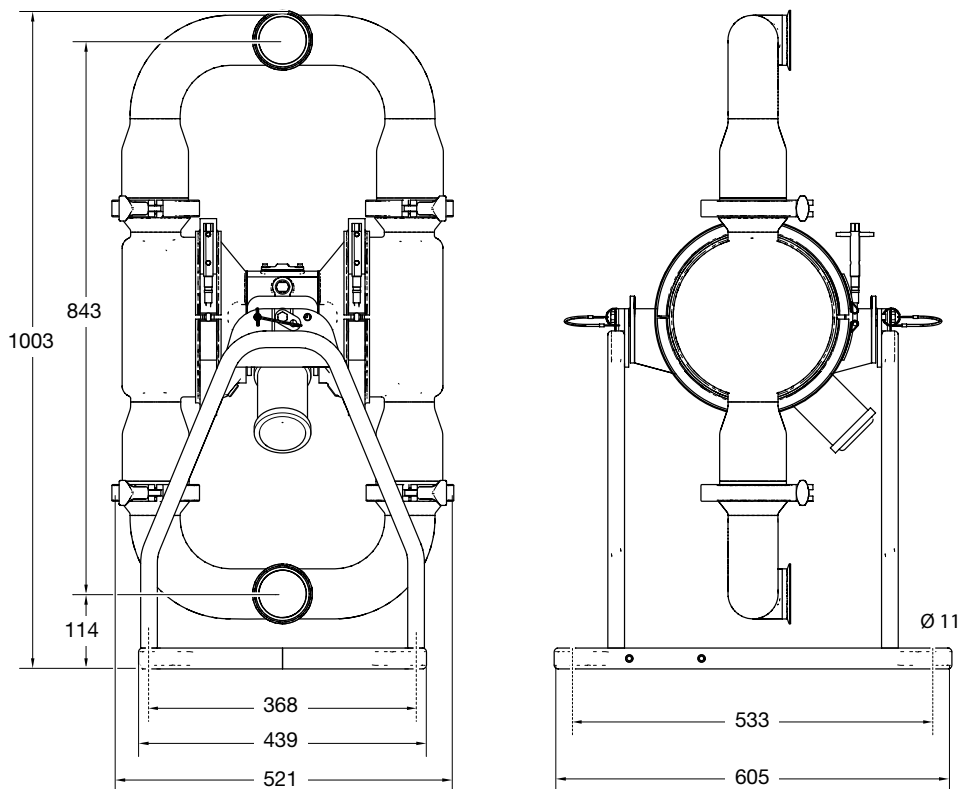
Achtung: Nicht alle Kombinationen verfügbar

☒ II 2 GD ☒ h IIA T6...T3 Gb X ☒ h IIIB T160°C Db ☒ EN 1935/2004

**BEISPIEL PUMPENSCHLÜSSEL**

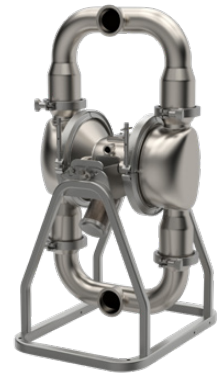
**VA-2H53XS ST FL TS D8 SF 21**

**Abmessungen (mm)**

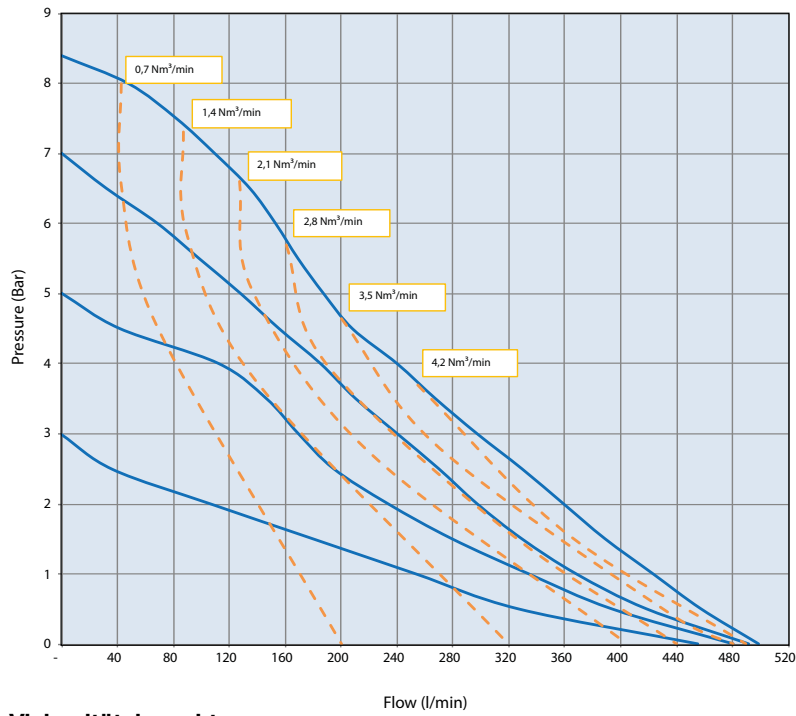


# VERDERAIR

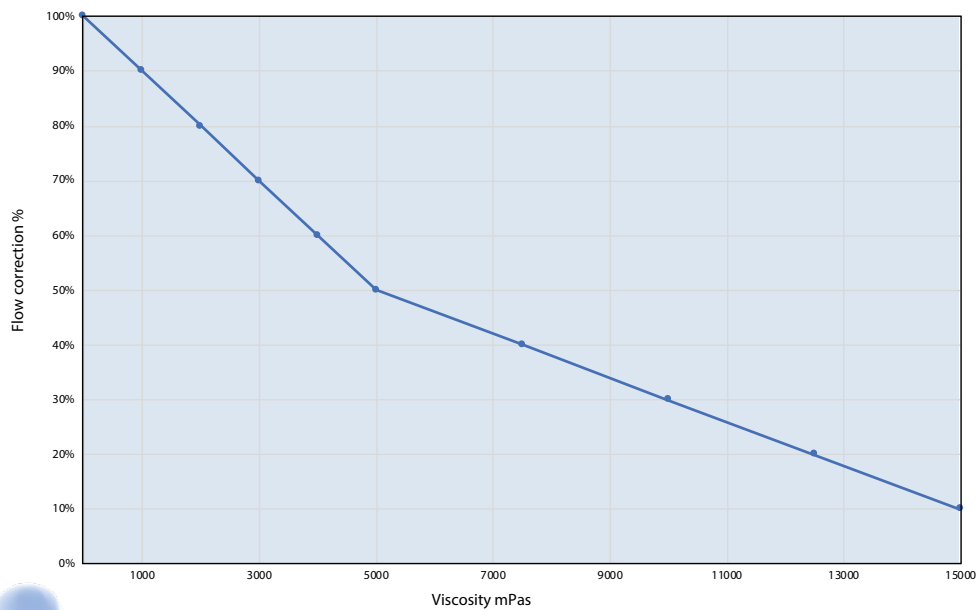
## VA-2H53 SF



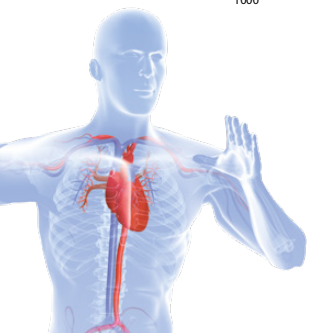
### Leistungsübersicht / Luftverbrauch



### Viskositätskorrektur



VA-H-Datasheets-DACH | Rev-30-09-2020



Ihren persönlichen Ansprechpartner finden Sie unter [www.verderliquids.com](http://www.verderliquids.com)