

VERDERAIR

VA-2H52 3A

Die VA-2H52 3A ist eine hygienisch konstruierte elektrische oder druckluftbetriebene Doppelmembranpumpe. Mit der großen Auswahl an Materialien für Ventilsitze, Kugelventile und Membranen ist diese Pumpe der ideale Problemlöser für zahlreiche hygienische Anwendungen. Die Baureihe VA-2H wird dort eingesetzt, wo ein hohes Maß an Lebensmittelsicherheit erforderlich ist. Die VA-2H ist eine zuverlässige, einfach zu bedienende Pumpe.



Ihr Nutzen

- Hygienische Konstruktion für Lebensmittelanwendungen
- Effiziente technische Konstruktion, um das Kontaminationsrisiko zu minimieren (minimale Kontaktflächen zwischen Ihrem Produkt und den medienberührten Bauteilen)
- Ein qualitativ hochwertiges Produkt mit bestem Preis-Leistungs-Verhältnis
- Kann gegen ein geschlossenes Druckventil laufen, ohne dass eine Überdruck-Ventil erforderlich ist
- Trocken selbstansaugend

Technische Daten			
Gewicht (kg)	Variante: Kugelventil	50,3	
Saughöhe (mWs)	Trocken	3	
	Nass	9,1	
Temperaturbereich (°C)	FKM*	-40	135
	EPDM	-40	135
	Neoprene	-18	82
	PTFE	4	104
	PTFE (Verbund)	4	82
	Santoprene	-40	82
Max. Feststoffgröße (mm)	Variante: Kugelventil	12,7	
Max. Viskosität (mPas)		20000	
Verdrängung/Zyklus (Liter)	Variante: Kugelventil	4,9	
Zertifikate	Alle Modelle	-	CE / FDA
	Material Membranen	EO, TO mit PTFE-Kugeln	EN1935/2004
		EO mit PTFE-Kugeln	USP class VI



VERDERAIR

VA-2H52 3A

Pumpenschlüssel VA-2H52 Nr. 1 Nr. 2 Nr. 3 Nr. 4 Nr. 5 Nr. 6 Nr. 7 Nr. 8

Nr. 1 Gehäusematerial

X = 316 Edelstahl, Ra: 0,8µm

Nr. 2 Mittelgehäuse

S = 316 Edelstahl

Nr. 3 Ventilsitze

SE = Edelstahl-Sitz / EPDM O-Ringe

ST = Edelstahl-Sitz / EP-TF O-Ringe

SV = Edelstahl-Sitz / FKM O-Ringe

Nr. 4 Ventilkugeln

EP = EPDM

SP = Santoprene

VT = Viton

NW = Neopren (Stahlkern)

☞ TF = PTFE



Nr. 5 Membranen

☞ EO = EPDM (Verbund)

SO = Santoprene (Verbund)

SP = Santoprene

☞ TO = PTFE/EPDM (Verbund)

☞ TS = PTFE/Santoprene 2teilig

VT = Viton



Nr. 6 Anschlüsse

D5 = DIN 11851, DN50, male

T5 = Tri-Clamp (ASME BPE), 2"

Nr. 7 Ausführung

3A = Kugelventil-Ausführung, 3A
(inkl. Leckagesensor)

Nr. 8 Zertifikat

(produktberührte Materialien)

21 = EN 10204 type 2.1

31 = EN 10204 type 3.1

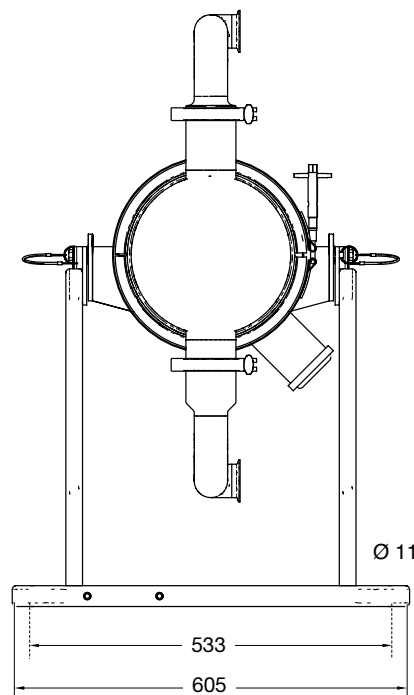
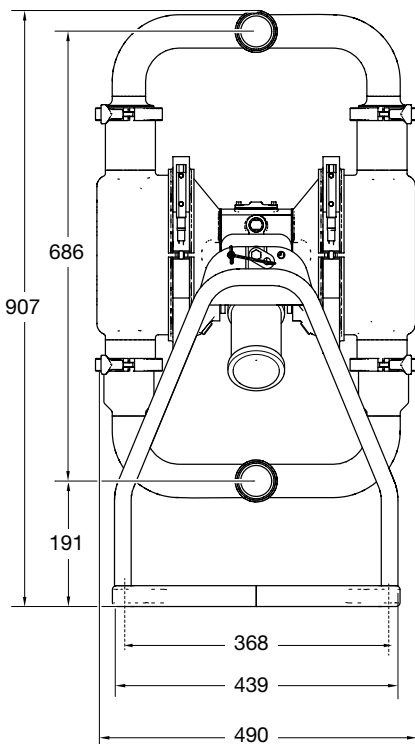
Achtung: Nicht alle Kombinationen verfügbar

☞ EN 1935/2004

BEISPIEL PUMPENSCHLÜSSEL

VA-2H52XS ST TF TO D5 3A 31

Abmessungen (mm)

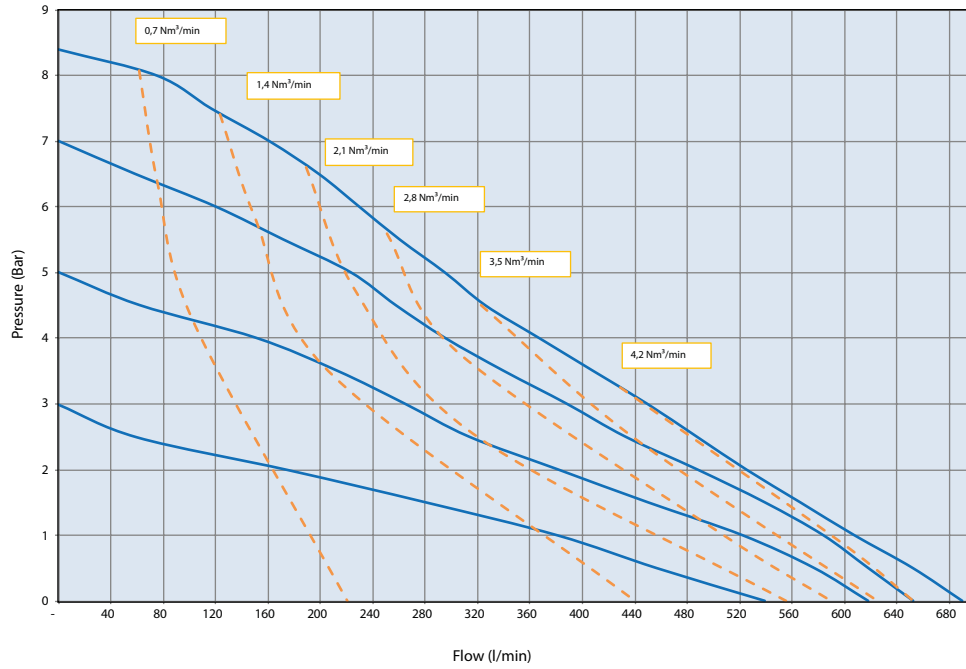


VERDERAIR

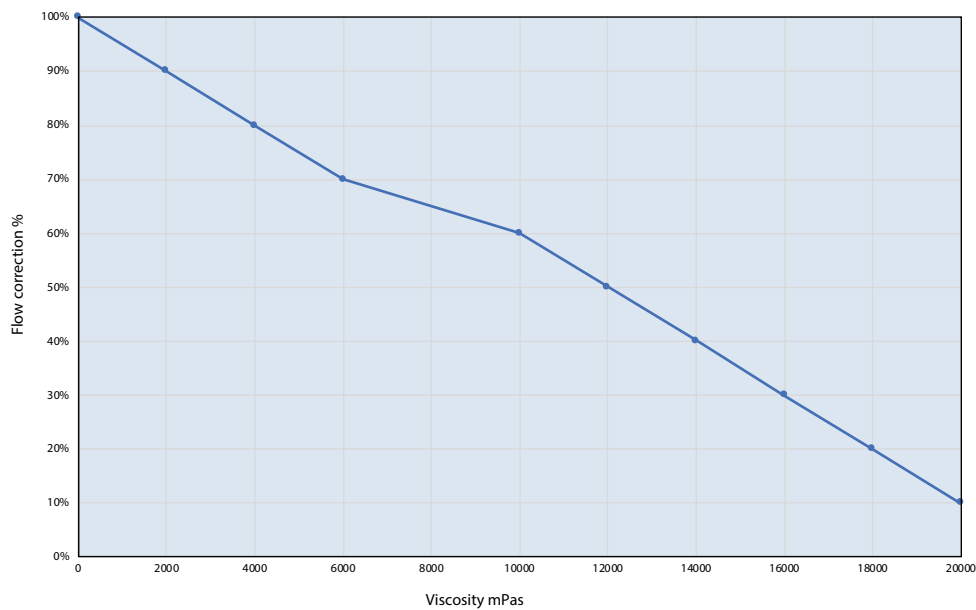
VA-2H52 3A



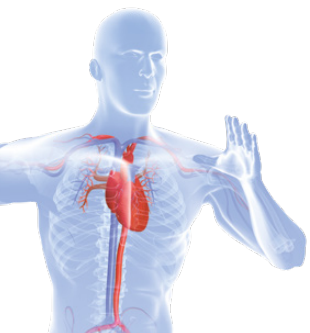
Leistungsübersicht / Luftverbrauch



Viskositätskorrektur



VA-H-Datasheets-DACH | Rev-30-09-2020



Ihren persönlichen Ansprechpartner finden Sie unter www.verderliquids.com