

VERDERAIR Pulsationsdämpfer für VA-P50

Beschreibung

Oszillierende Pumpensysteme erzeugen immer einen pulsierenden Förderstrom. Verderair Pure Druckluftmembranpumpen bieten bereits einen sehr weichen und konstanten Medienfluss. Um die Pulsation weiter zu verringern, bietet Verder zusätzlich passende Pulsationsdämpfer in verschiedenen Ausführungen an. Eine geringe Pulsation reduziert die Belastung für die Rohrleitungen und trägt so zu einem zuverlässigen und wartungsarmen Prozess bei.



Produktschlüssel

PD-P50	E	A	EO	TN
	1	2	3	4

1 Werkstoff Gehäuse		3 Membrane	
E	PE	EO	EPDM (Verbundmembran)
G	PE*	TO	PTFE (Verbundmembran)
T	PTFE		
U	PTFE*		

2 Luftteil		4 Anschlüsse	
G	PE*	TN	NPT (Gewinde)
A	Polyamide	FS	DIN/ANSI/JIS (Flansch)

*leitfähig, ATEX-Variante (II 2GD c II B T70)

Achtung: Nicht alle Kombination verfügbar

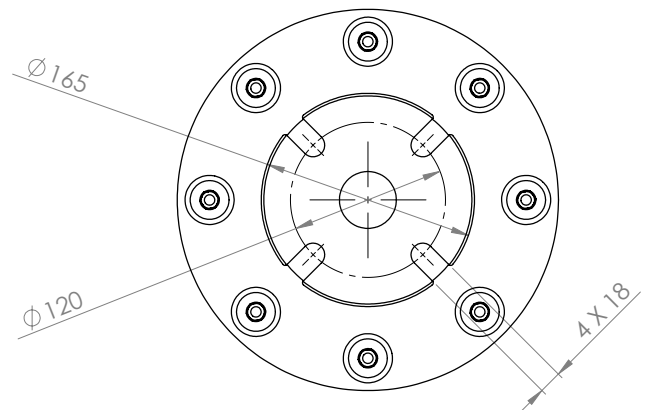
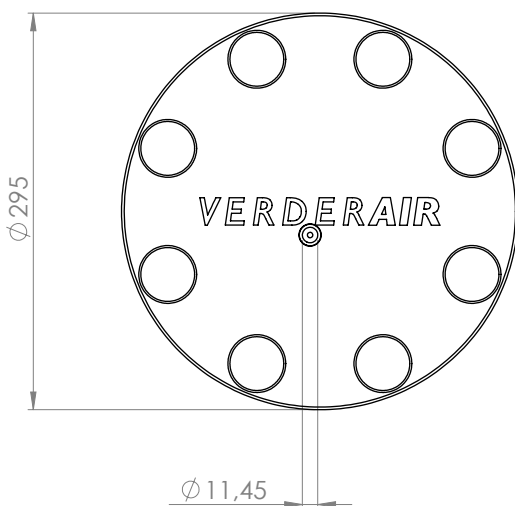
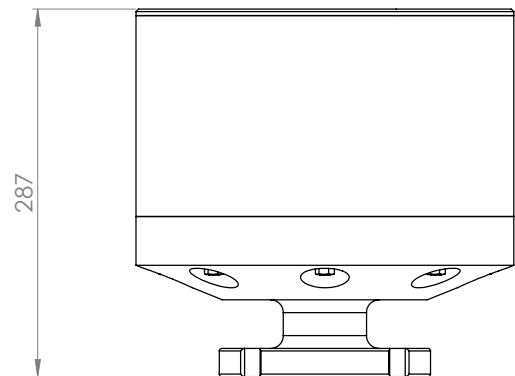
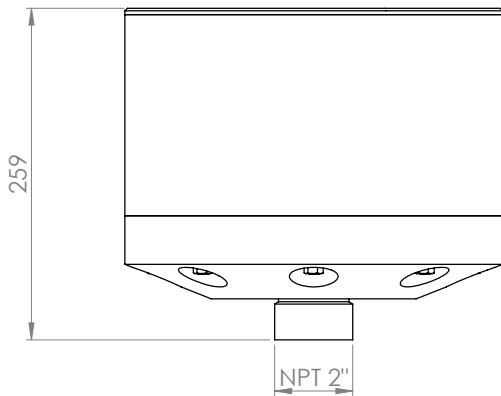
Technische Daten

Anschluss-Nennweite [NPT]	PD-P50 xx xx TN	2" NPT
	PD-P50 xx xx FS	DIN DN50 ANSI 2"
Luftanschluss		R 1/4"
Gewicht	PD-P50 EA xx TN	11,6 kg
	PD-P50 EG xx TN	10,3 kg
	PD-P50 TA xx TN	15,0 kg
	PD-P50 TG xx TN	13,8 kg
	PD-P50 GG xx TN	10,3 kg
	PD-P50 UG xx TN	13,2 kg
	PD-P50 EA xx FS	12,0 kg
	PD-P50 EG xx FS	10,7 kg
	PD-P50 TA xx FS	16,0 kg
	PD-P50 TG xx FS	14,8 kg
	PD-P50 GG xx FS	10,6 kg
	PD-P50 UG xx FS	14,2 kg
Max. Druck		7 bar
Max. Temperatur*		70 °C

*PD-P50 TA: Max. Temperatur: 120 °C

VERDERAIR Pulsationsdämpfer für VA-P50

Abmessungen



Angaben in mm