

VERDERAIR Pulsationsdämpfer für VA-P40

Beschreibung

Oszillierende Pumpensysteme erzeugen immer einen pulsierenden Förderstrom. Verderair Pure Druckluftmembranpumpen bieten bereits einen sehr weichen und konstanten Medienfluss. Um die Pulsation weiter zu verringern, bietet Verder zusätzlich passende Pulsationsdämpfer in verschiedenen Ausführungen an. Eine geringe Pulsation reduziert die Belastung für die Rohrleitungen und trägt so zu einem zuverlässigen und wartungsarmen Prozess bei.



Produktschlüssel

PD-P40	E	A	EO	TN
	1	2	3	4

1 Werkstoff Gehäuse	3 Membrane
E PE	EO EPDM (Verbundmembran)
G PE*	TO PTFE (Verbundmembran)
T PTFE	
U PTFE*	

2 Luftteil	4 Anschlüsse
G PE*	TN NPT (Gewinde)
A Polyamide	FS DIN/ANSI/JIS (Flansch)

*leitfähig, ATEX-Variante (II 2GD c II B T70)

Achtung: Nicht alle Kombination verfügbar

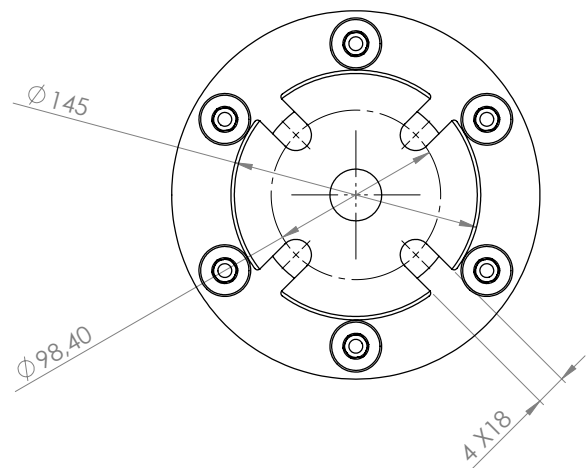
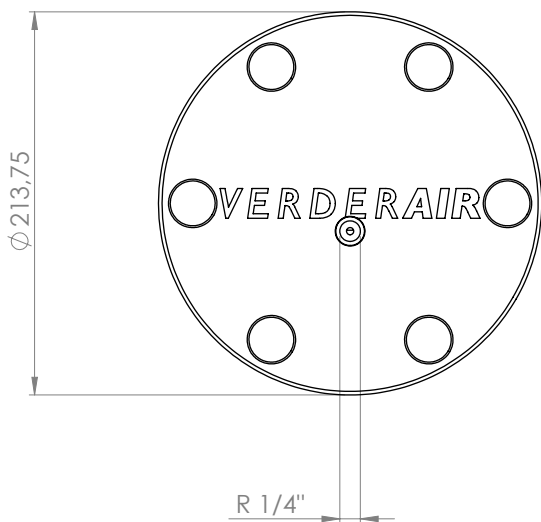
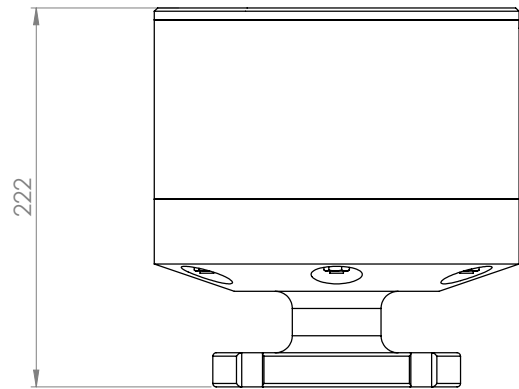
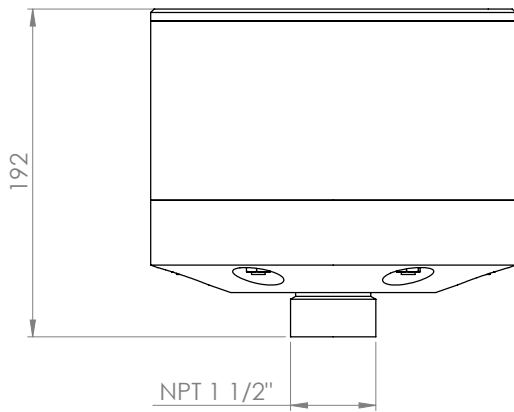
Technische Daten

Anschluss-Nennweite [NPT]	PD-P40 xx xx TN	1 1/2" NPT
	PD-P40 xx xx FS	DIN DN40 ANSI 1 1/2"
Luftanschluss		R 1/4"
Gewicht	PD-P40 EA xx TN	4,6 kg
	PD-P40 EG xx TN	4,1 kg
	PD-P40 TA xx TN	6,3 kg
	PD-P40 TG xx TN	5,8 kg
	PD-P40 GG xx TN	4,1 kg
	PD-P40 UG xx TN	5,7 kg
	PD-P40 EA xx FS	4,9 kg
	PD-P40 EG xx FS	4,4 kg
	PD-P40 TA xx FS	7,0 kg
	PD-P40 TG xx FS	6,5 kg
	PD-P40 GG xx FS	4,4 kg
	PD-P40 UG xx FS	6,4 kg
Max. Druck		7 bar
Max. Temperatur*		70 °C

*PD-P40 TA: Max. Temperatur: 120 °C

VERDERAIR Pulsationsdämpfer für VA-P40

Abmessungen



Angaben in mm