

VERDERAIR Pulsationsdämpfer für VA-P15

Beschreibung

Oszillierende Pumpensysteme erzeugen immer einen pulsierenden Förderstrom. Verderair Pure Druckluftmembranpumpen bieten bereits einen sehr weichen und konstanten Medienfluss. Um die Pulsation weiter zu verringern, bietet Verder zusätzlich passende Pulsationsdämpfer in verschiedenen Ausführungen an. Eine geringe Pulsation reduziert die Belastung für die Rohrleitungen und trägt so zu einem zuverlässigen und wartungsarmen Prozess bei.



Produktschlüssel

PD-P15	E	A	EO	TN
	1	2	3	4

1 Werkstoff Gehäuse	3 Membrane
E PE	EO EPDM (Verbundmembran)
G PE*	TO PTFE (Verbundmembran)
T PTFE	
U PTFE*	

2 Luftteil	4 Anschlüsse
G PE*	TN NPT (Gewinde)
A Polyamide	FS DIN/ANSI/JIS (Flansch)

*leitfähig, ATEX-Variante (II 2GD c II B T70)

Achtung: Nicht alle Kombination verfügbar

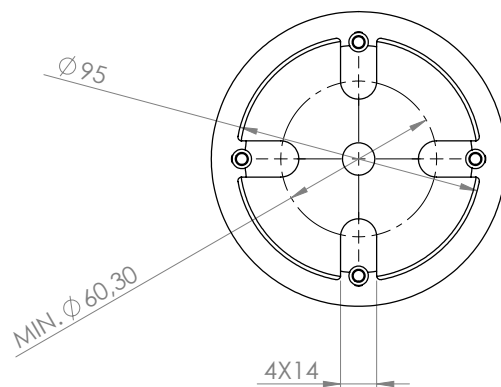
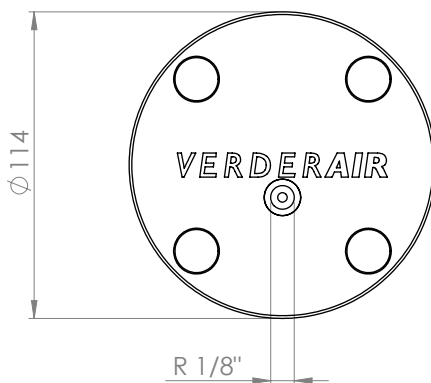
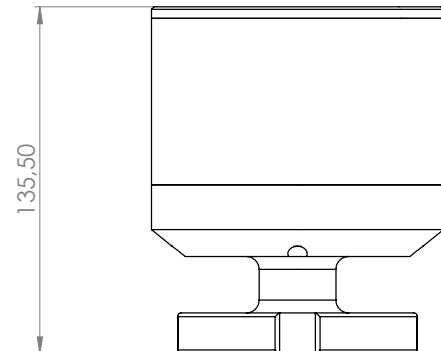
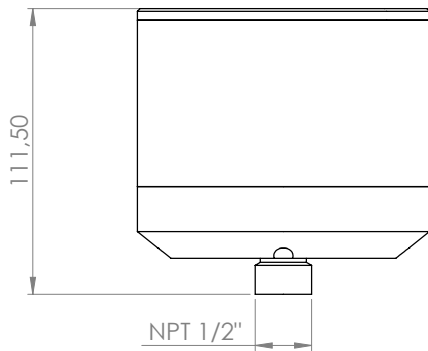
Technische Daten

Anschluss-Nennweite [NPT]	PD-P15 xx xx TN	1/2" NPT
	PD-P15 xx xx FS	DIN DN15 ANSI 1/2"
Luftanschluss		R 1/8"
Gewicht	PD-P15 EA xx TN	0,6 kg
	PD-P15 EG xx TN	0,8 kg
	PD-P15 TA xx TN	1,2 kg
	PD-P15 TG xx TN	1,1 kg
	PD-P15 GG xx TN	0,8 kg
	PD-P15 UG xx TN	1,0 kg
	PD-P15 EA xx FS	0,9 kg
	PD-P15 EG xx FS	0,9 kg
	PD-P15 TA xx FS	1,4 kg
	PD-P15 TG xx FS	1,3 kg
	PD-P15 GG xx FS	0,8 kg
	PD-P15 UG xx FS	1,2 kg
Max. Druck		7 bar
Max. Temperatur*		70 °C

*PD-P15 TA: Max. Temperatur: 120 °C

VERDERAIR Pulsationsdämpfer für VA-P15

Abmessungen



Angaben in mm