

VERDERAIR Pulsationsdämpfer für VA-P10

Beschreibung

Oszillierende Pumpensysteme erzeugen immer einen pulsierenden Förderstrom. Verderair Pure Druckluftmembranpumpen bieten bereits einen sehr weichen und konstanten Medienfluss. Um die Pulsation weiter zu verringern, bietet Verder zusätzlich passende Pulsationsdämpfer in verschiedenen Ausführungen an. Eine geringe Pulsation reduziert die Belastung für die Rohrleitungen und trägt so zu einem zuverlässigen und wartungsarmen Prozess bei.



Produktschlüssel

PD-P10	E	A	EO	TN
	1	2	3	4

1 Werkstoff Gehäuse	3 Membrane
E PE	EO EPDM (Verbundmembran)
G PE*	TO PTFE (Verbundmembran)
T PTFE	
U PTFE*	

2 Luftteil	4 Anschlüsse
G PE*	TN NPT (Gewinde)
A Polyamide	

*leitfähig, ATEX-Variante (II 2GD c II B T70)

Achtung: Nicht alle Kombination verfügbar

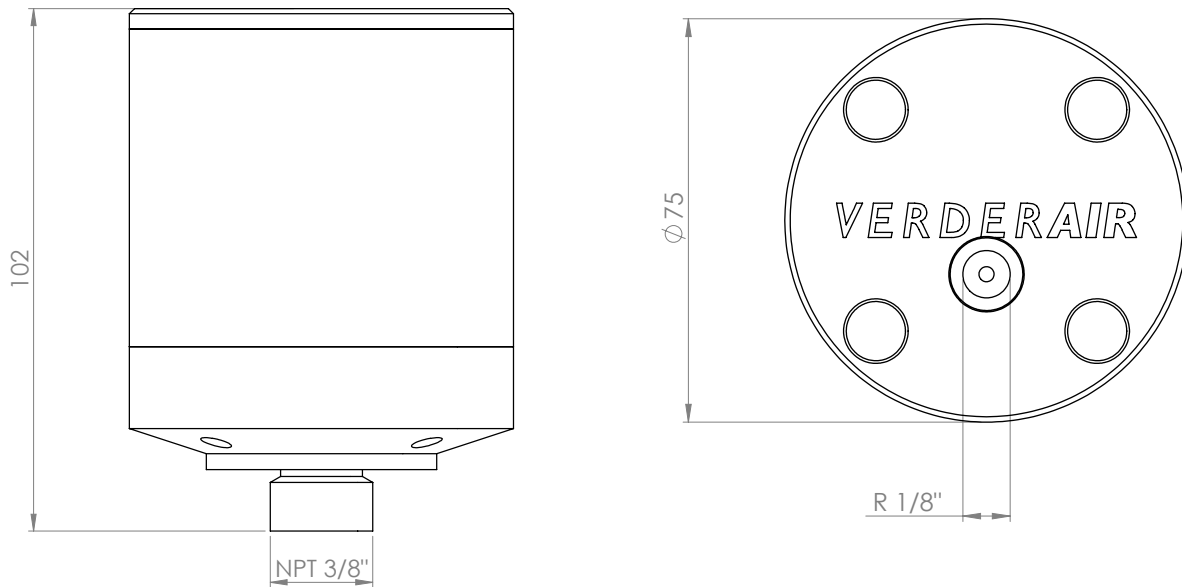
Technische Daten

Anschluss-Nennweite [NPT]	PD-P10 xx xx TN	3/8" NPT
Luftanschluss		R 1/8"
Gewicht	PD-P10 EA xx TN	0,4 kg
	PD-P10 EG xx TN	0,4 kg
	PD-P10 TA xx TN	0,5 kg
	PD-P10 TG xx TN	0,5 kg
	PD-P10 GG xx TN	0,4 kg
	PD-P10 UG xx TN	0,5 kg
Max. Druck		7 bar
Max. Temperatur*		70 °C

*PD-P10 TA: Max. Temperatur: 100 °C

VERDERAIR Pulsationsdämpfer für VA-P10

Abmessungen



Angaben in mm