

Verderair VA-P15

VA-P15



VERDERAIR

Technische Daten			
Max. Fördermenge		60 l/min	
Luftdruck		7 bar	
Anschluss-Nennweite [NPT]		1/2"	
Luftanschluss		R 1/4"	
Max. Feststoffgröße	Ausführung Kugelventil	4 mm	
Gewicht	PE	6,9 kg	
	PTFE	15,4 kg	
Max. Saughöhe	Ausführung Kugelventil	Trocken	2 mWs
		Produktberührt	9,5 mWs
	Ausführung Zylinderventil	Trocken	3 mWs
		Produktberührt	9,5 mWs
Temperatur	PE	70 °C	
	PTFE	120 °C	
Theoretisches Verdrängungsvolumen (Einzelhub)		0,1 l	

Pumpenschlüssel VA-P15 Nr. 1 Nr. 2 Nr. 3 Nr. 4 Nr. 5 Nr. 6 Nr. 7 Nr. 8

Nr. 1 Anschlussgröße

15 = 1/2"

Nr. 2 Werkstoff Gehäuse

E = PE

G = PE (leitfähig)

T = PTFE

U = PTFE (leitfähig)

Nr. 3 Werkstoff Mittelteil

E = PE

G = PE (leitfähig)

T = PTFE

U = PTFE (leitfähig)

Nr. 4 Werkstoff Ventilsitze

EE = PE

GG = PE (leitfähig)

TT = PTFE

UU = PTFE (leitfähig)

Nr. 5 Werkstoff Ventilkugeln

EP = EPDM

TF = PTFE

SS = SS316

CV = Zylinderventile

Nr. 6 Werkstoff Membran

TO = PTFE

EO = EPDM

Nr. 7 Anschlüsse

TN = NPT (Gewinde)

FD = DIN (Geflanscht)

FA = ANSI (Geflanscht)

FJ = JIS (Geflanscht)

Nr. 8 Optionen

OO = Standard, keine Option

BS = Sperrkammersystem mit Sensoren

DM = Manuelles Rückspülsystem

DP = Pneumatisches Rückspülsystem

LS = Membranbruchsicherung

PD = Für Pulsationsdämpfer vorbereitet

RE = Fernsteuerung

SS = Hubzählsensor

BEISPIEL PUMPENSCHLÜSSEL

VA-P15EE EE TF TO TN OO

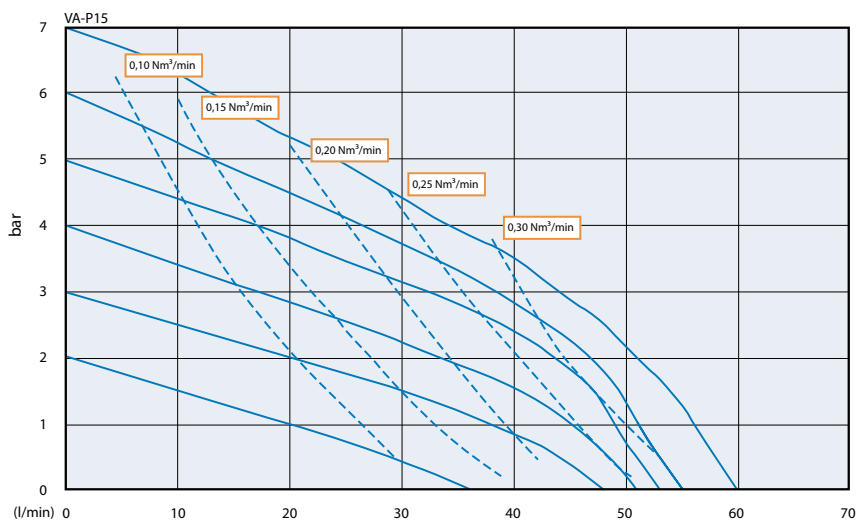
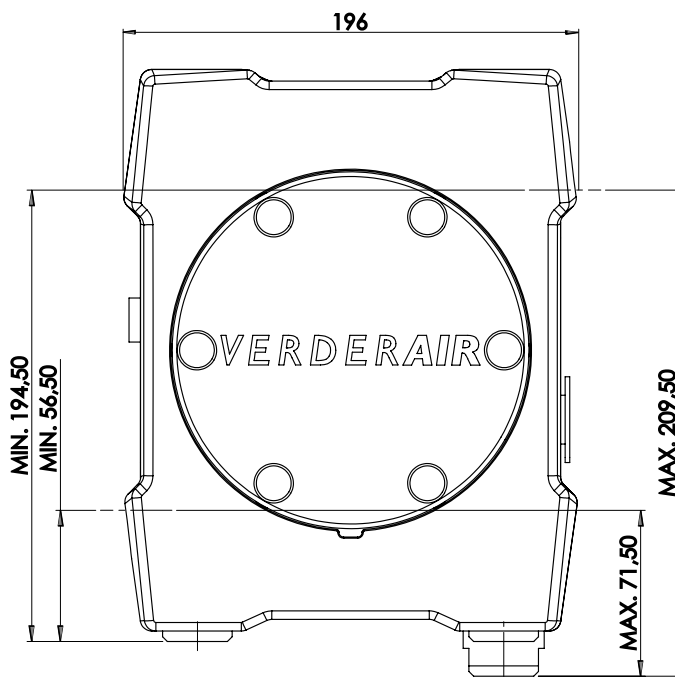
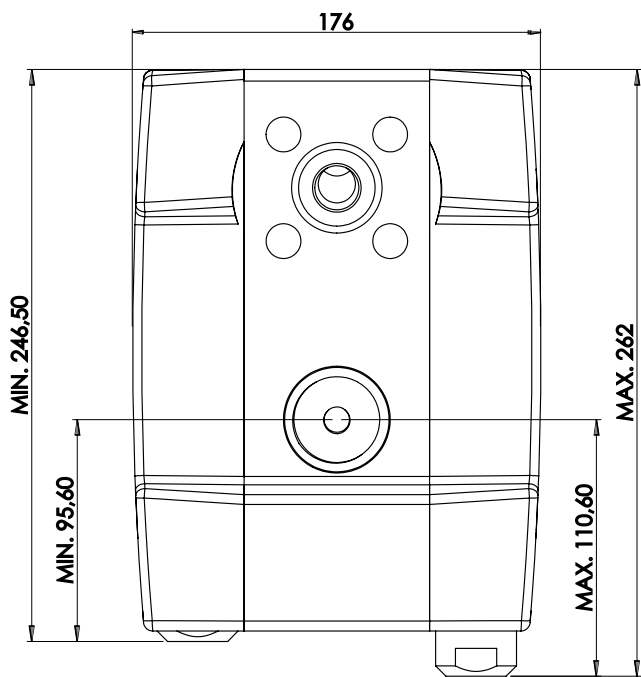
Achtung: Nicht alle Kombinationen verfügbar



Ex II 2 GD c Tx

Verderair VA-P15

VA-P15



Luftverbrauch Gemessen mit Wasser bei 20 °C

Rev-11-03-2015-DE

VERDER DEUTSCHLAND GmbH & Co. KG
 TEL +49 (0)2104 23 33-200
 MAIL info@verder.de
 WEB www.verder.de

VERDER GmbH AUSTRIA
 TEL +43 (0)1 865 10 74-0
 MAIL office@verder.at
 WEB www.verder.at

VERTRIEB SCHWEIZ
 TEL +41 (0) 61 331 33 13
 MAIL info@verder.ch
 WEB www.verder.ch

VERDER
 passion for pumps