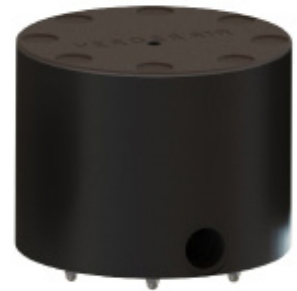


# VERDERAIR

## PD-S40 Inline Pulsationsdämpfer



Oszillierende Pumpensysteme erzeugen immer einen pulsierenden Förderstrom. Verderair Druckluftmembranpumpen bieten bereits einen weichen und konstanten Medienfluss. Um die Pulsation weiter zu verringern, bietet Verder zusätzlich passende Pulsationsdämpfer in verschiedenen Ausführungen an. Eine geringe Pulsation reduziert die Belastung für die Rohrleitungen und trägt so zu einem zuverlässigen und wartungsarmen Prozess bei.

### Ihr Nutzen

- ↪ reduzierte Belastung von Rohrleitungen und Schläuchen
- ↪ nahezu konstanter Medienfluss
- ↪ erhöhte Genauigkeit von druckseitigen Instrumenten
- ↪ reduzierte Wartungskosten

Technische Daten		Internals		
Gewicht [kg]	Werkstoff Gehäuse und Luftteil	GG		10,4 kg
		EA		11,4 kg
		AG		14,1 kg
		AA		15,1 kg
		SG		26,5 kg
		SA		27,5 kg
Max. Temperatur	Werkstoff Gehäuse und Luftteil	GG - EA	EO - TO	70°C
		AG - SG	EO - TO	80°C
		AA - SA	EO - TO	120°C
Luftanschluss				R 1/4"
Anschluss-Nennweite				1 1/2"NPT

Dämpferschlüssel PD-S40 Nr. 1 Nr. 2 Nr. 3 Nr. 4		
<b>Nr. 1 Werkstoff Gehäuse</b> ⚠ A = Aluminium ⚠ S = Edelstahl ⚠ E = PE G = PE (leitfähig)	<b>Nr. 2 Werkstoff Luftteil</b> A = Polyamid ⚠ G = PE (leitfähig)	<b>Nr. 3 Werkstoff Membran</b> EO = EPDM TO = PTFE  <b>Nr. 4 Anschlüsse</b> TB = BSP (Gewinde) TN = NPT (Gewinde)

⚠ II 2 GD c II BTx

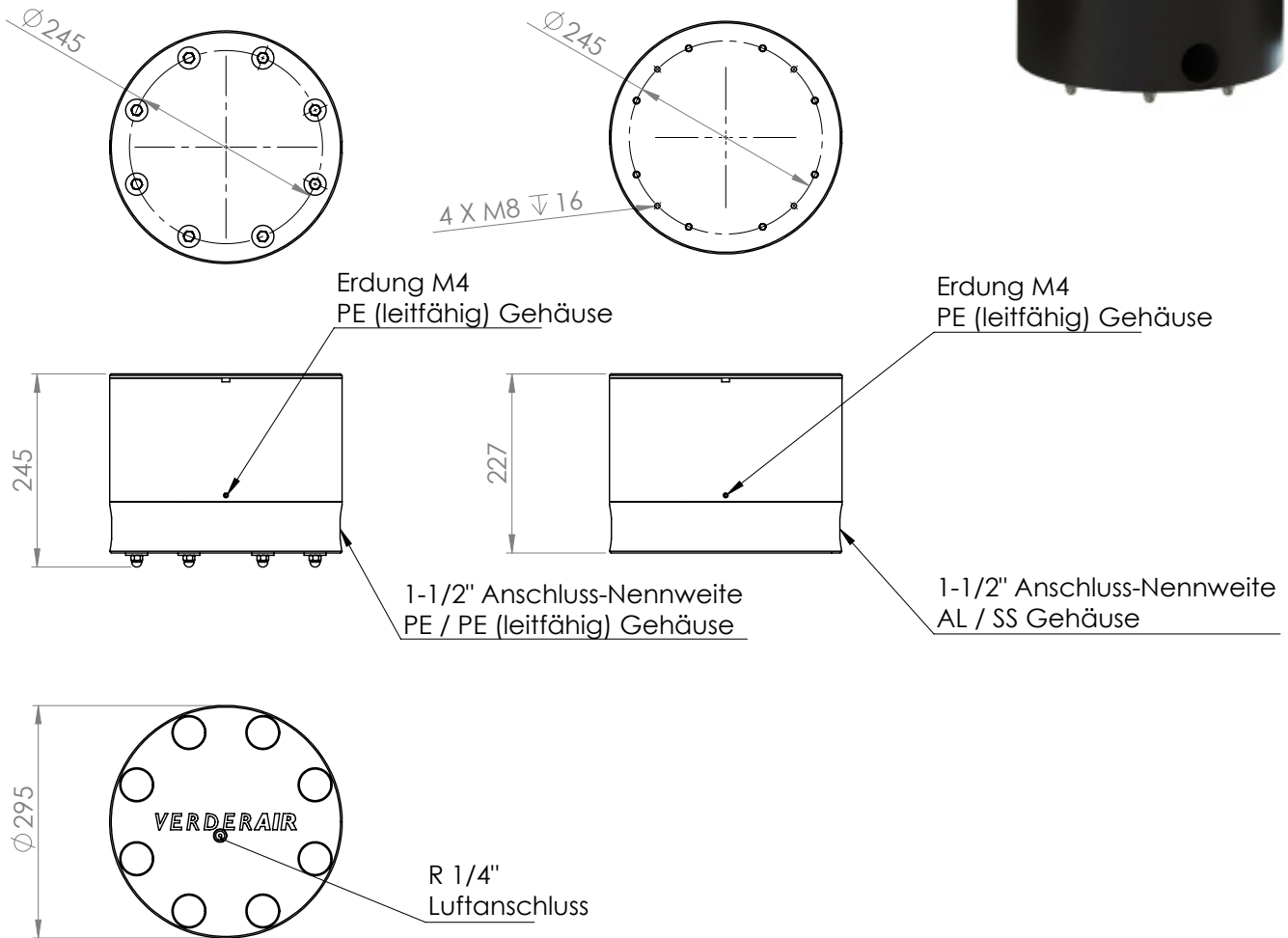
Beispiel dämpferschlüssel

**PD-S40 AA TO TB**

Achtung: Nicht alle Kombinationen verfügbar

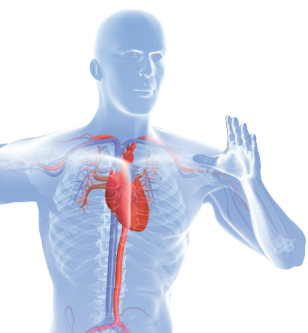
# VERDERAIR

## PD-S40 Inline Pulsationsdämpfer



Angaben in mm

222-VA-17\_Technosheets\_PD\_S40\_DE



Find your local supplier at [www.verderair.com](http://www.verderair.com)

For construction, installation and floor mounting drawings please contact your local authorised Verderair® distributor.

**VERDER**  
passion for pumps