

Verderair VA-H50 FD



VA-H50 FD

VERDERAIR

Technische Daten			
Max. Fördermenge	606 l/min		
Max. Druck	8 bar		
Gewicht	Edelstahl-Ausführung	66,7 kg	
	Edelstahl-/Aluminium-Ausführung	64,0 kg	
Saughöhe	Trocken	4,8 mWs	
	Produktberührt	8,9 mWs	
Temperatur	Werkstoffe	PTFE	4 bis 104 °C
	Kugeln/Membranen	Verbundmembran PTFE/EPDM	
Max. Feststoffgröße	6,3 mm		
Max. Viskosität	20.000 mPas		
Zertifikate	Werkstoffe	PTFE /	EC1935/2004
	Kugeln/Membranen	PTFE/EPDM (2teilig)	
	Alle Modelle	FDA	
Alle Modelle	ATEX (Ex II 2 GD c T6)		

Pumpenschlüssel VA-H50 Nr. 1 Nr. 2 Nr. 3 Nr. 4 Nr. 5 Nr. 6 Nr. 7

Nr. 1 Gehäuse

⚠ S = Edelstahl 316, Ra: 3,2 µm

Nr. 2 Mittelteil

⚠ S = Edelstahl 316, Ra: 3,2 µm

⚠ A = Aluminium

Nr. 3 Ventilsitze

ST = Edelstahlsitz mit PTFE O-Ring

Nr. 4 Ventilkugeln

⚠ TF = PTFE

Nr. 5 Membranen

⚠ TF = PTFE/EPDM (2teilig)

Nr. 6 Anschlüsse

D6 = DIN 11851, DN65, Außengewinde

T6 = Tri-Clamp, 2 1/2"

Nr. 7 Ausführung

FD = FDA-Zertifiziert

BEISPIEL PUMPENSCHLÜSSEL

VA-H50SS ST TF TF D6 FD

Achtung: Nicht alle Kombinationen verfügbar



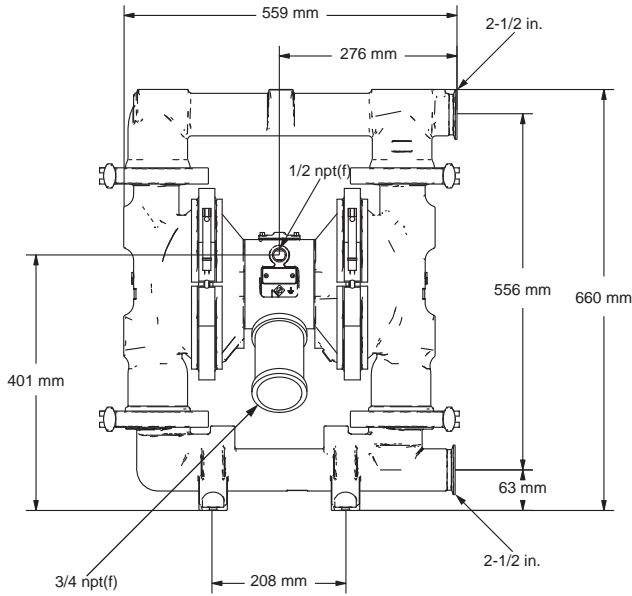
Ex II 2 GD c T6



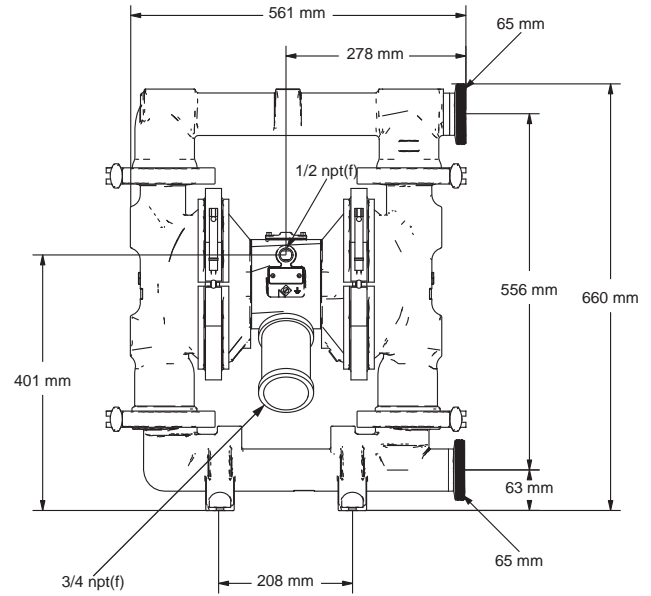
EC1935/2004

Verderair VA-H50 FD

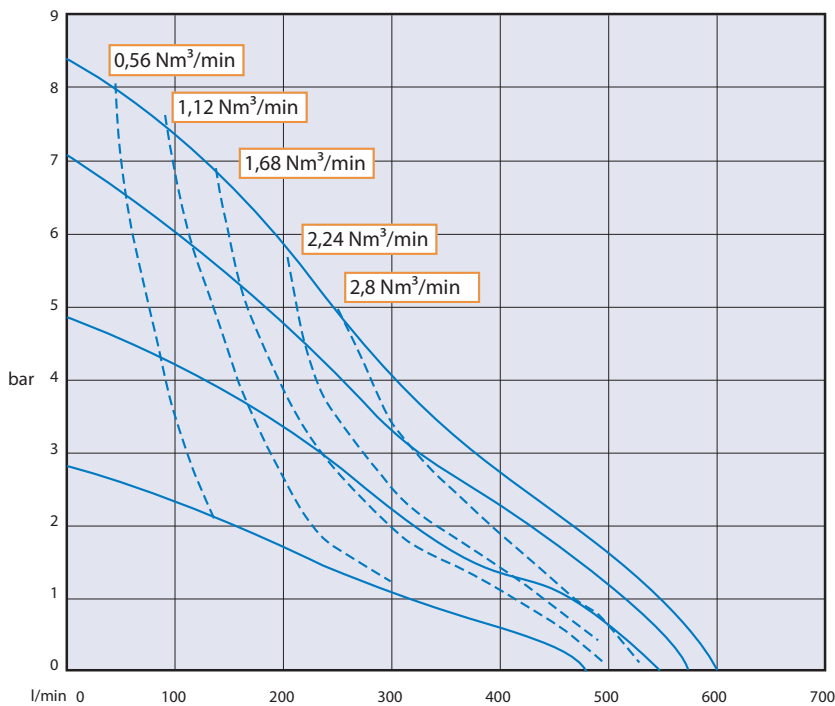
VA-H50 FD



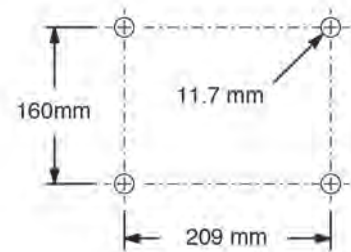
Mit
Tri-Clamp-Anschluss



Mit
DIN-Anschluss



Luftverbrauch



Stellfläche

Rev-12-08-2014-DE

VERDER DEUTSCHLAND GmbH & Co. KG
 TEL +49 (0)2104 23 33-200
 MAIL info@verder.de
 WEB www.verder.de

VERDER GmbH AUSTRIA
 TEL +43 (0)1 865 10 74-0
 MAIL office@verder.at
 WEB www.verder.at

VERTRIEB SCHWEIZ
 TEL +41 (0) 61 331 33 13
 MAIL info@verder.ch
 WEB www.verder.ch

VERDER
 passion for pumps