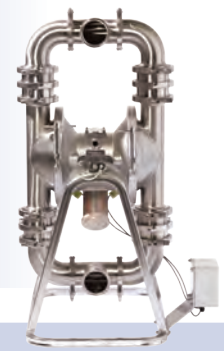


Verderair VA-H50 3A

VA-H50 3A



VERDERAIR

Technische Daten			
Max. Fördermenge			606 l/min
Max. Druck			8 bar
Gewicht	Alle Modelle		66,0 kg
Saughöhe	Trocken		2,8 mWs
	Produktberührt		5,5 mWs
Temperatur	Werkstoffe	EPDM (Verbund)	0 bis 135 °C
	Kugeln/Membranen	PTFE	4 bis 104 °C
Max. Feststoffgröße			25,4 mm
Max. Viskosität			20.000 mPas
			EC1935/2004
Zertifikate	Alle Modelle		3A
			FDA

Pumpenschlüssel VA-H50 Nr. 1 Nr. 2 Nr. 3 Nr. 4 Nr. 5 Nr. 6 Nr. 7

Nr. 1 Gehäuse

S = Edelstahl 316, Ra: 0,8 µm

Nr. 2 Mittelteil

S = Edelstahl 316, Ra: 0,8 µm

Nr. 3 Ventilsitze

SE = Edelstahlsitz mit EPDM O-Ringen

Nr. 4 Ventilkugeln

TF = PTFE

Nr. 5 Membranen

EO = EPDM (Verbund)

Nr. 6 Anschlüsse

D5 = DIN 11851, DN50, Außengewinde

D8 = DIN 11851, DN80, Außengewinde

T5 = Tri-Clamp, 2"

T8 = Tri-Clamp, 3"

Nr. 7 Ausführung

3A = 3A-Ausführung mit Membranbruchüberwachung

BEISPIEL PUMPENSCHLÜSSEL

VA-H50SS SE TF TO D5 3A



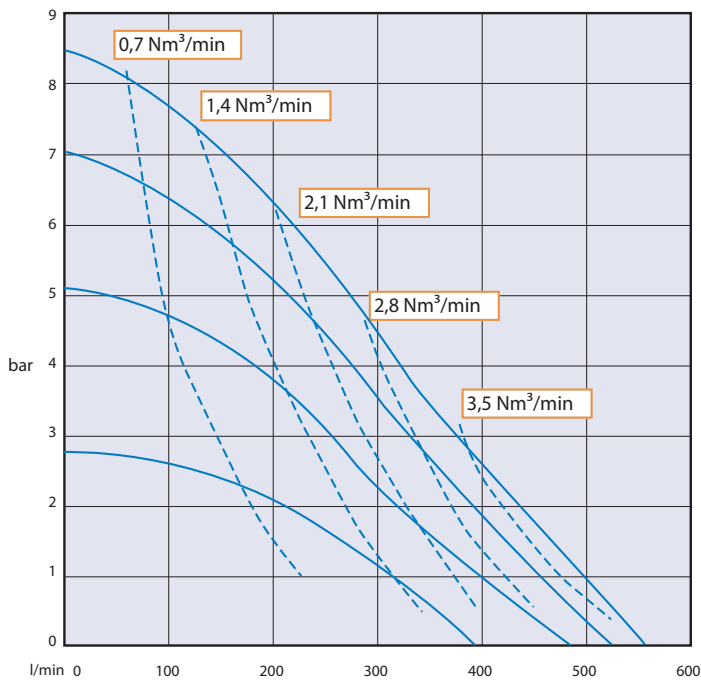
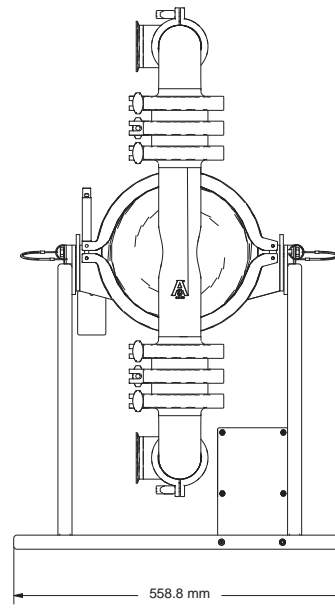
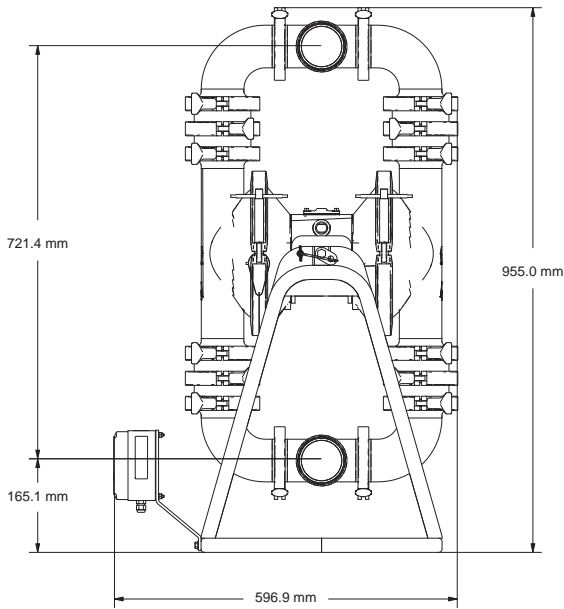
EC1935/2004



3A

Verderair VA-H50 3A

VA-H50 3A



Luftverbrauch

Rev-12-08-2014-DE

VERDER DEUTSCHLAND GmbH & Co. KG
 TEL +49 (0)2104 23 33-200
 MAIL info@verder.de
 WEB www.verder.de

VERDER GmbH AUSTRIA
 TEL +43 (0)1 865 10 74-0
 MAIL office@verder.at
 WEB www.verder.at

VERTRIEB SCHWEIZ
 TEL +41 (0) 61 331 33 13
 MAIL info@verder.ch
 WEB www.verder.ch

VERDER
 passion for pumps