

Verderair VA-H40 SB

VA-H40 SB




VERDERAIR


Technische Daten			
Max. Fördermenge			443 l/min
Max. Druck			8 bar
Gewicht	Alle Modelle		44,0 kg
Saughöhe	Trocken		4,6 mWs
	Produktberührt		8,5 mWs
Temperatur	Werkstoffe Kugeln/Membranen	EPDM (Verbund)	0 bis 135 °C
		PTFE	4 bis 104 °C
		PTFE/EPDM (Verbund)	4 bis 82 °C
		Santoprene	-40 bis 82 °C
Max. Feststoffgröße			15,9 mm
Max. Viskosität			15.000 mPas
Zertifikate	Werkstoffe Kugeln/Membranen	PTFE /	EC1935/2004
		PTFE/EPDM (2teilig)	
	Alle Modelle		FDA
	Alle Modelle		ATEX (Ex II 2 G c IIB T6)

Pumpenschlüssel VA-H40 Nr. 1 Nr. 2 Nr. 3 Nr. 4 Nr. 5 Nr. 6 Nr. 7

Nr. 1 Gehäuse

 S = Edelstahl 316, Ra: 0,8 µm

Nr. 2 Mittelteil


 S = Edelstahl 316, Ra: 0,8 µm

Nr. 3 Ventilsitze

SE = Edelstahlsitz mit EPDM O-Ringen

Nr. 4 Ventilkugeln

SP = Santoprene

 TF = PTFE

Nr. 5 Membranen

 EO = EPDM (Verbund)

TO = PTFE/EPDM (Verbund)

Nr. 6 Anschlüsse

D5 = DIN 11851, DN50, Außengewinde

T5 = Tri-Clamp, 2"

Nr. 7 Ausführung

SB = Kugelventil

BEISPIEL PUMPENSCHLÜSSEL

VA-H40SS SE TF TO D5 SB

Achtung: Nicht alle Kombinationen verfügbar



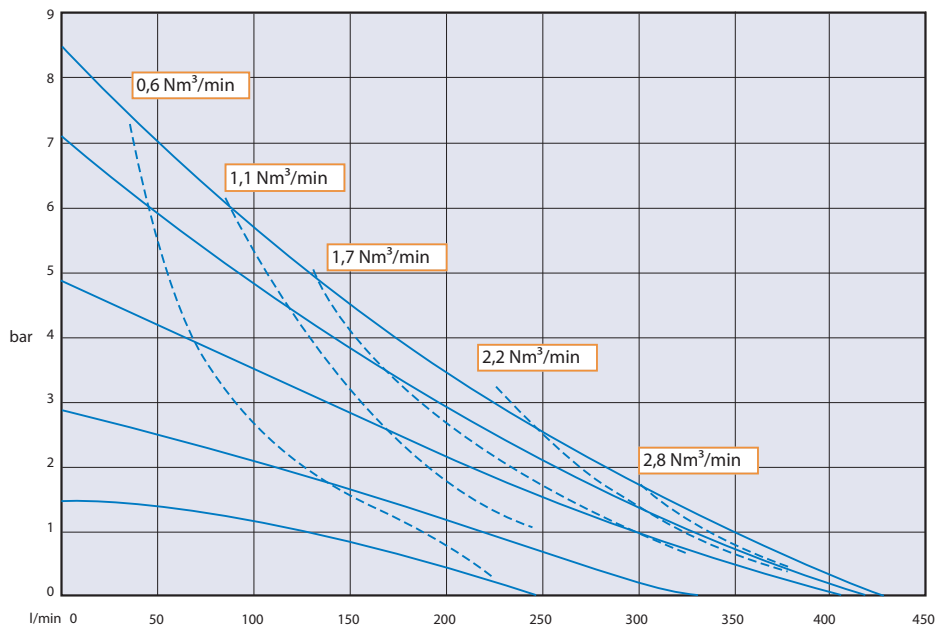
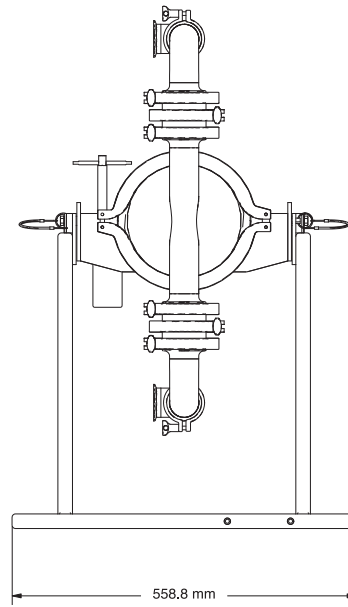
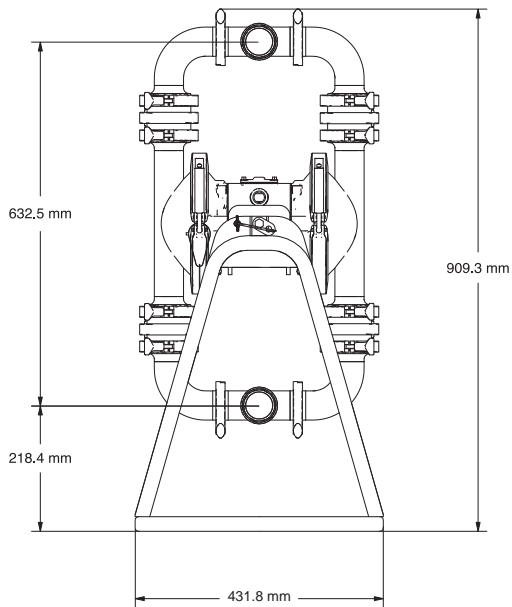
Ex II 2 G c IIB T6



EC1935/2004

Verderair VA-H40 SB

VA-H40 SB



Luftverbrauch

Rev-12-08-2014-DE

VERDER DEUTSCHLAND GmbH & Co. KG
 TEL +49 (0)2104 23 33-200
 MAIL info@verder.de
 WEB www.verder.de

VERDER GmbH AUSTRIA
 TEL +43 (0)1 865 10 74-0
 MAIL office@verder.at
 WEB www.verder.at

VERTRIEB SCHWEIZ
 TEL +41 (0) 61 331 33 13
 MAIL info@verder.ch
 WEB www.verder.ch

VERDER
 passion for pumps