

# Verderair VA-H40 3A

VA-H40 3A



VERDERAIR

Technische Daten			
Max. Fördermenge			443 l/min
Max. Druck			8 bar
Gewicht	Alle Modelle		44,0 kg
Saughöhe	Trocken		4,6 mWs
	Produktberührt		8,5 mWs
Temperatur	Werkstoffe	EPDM (Verbund)	0 bis 135 °C
	Kugeln/Membranen	PTFE	4 bis 104 °C
Max. Feststoffgröße			15,9 mm
Max. Viskosität			15.000 mPas
			EC1935/2004
Zertifikate	Alle Modelle		3A
			FDA

## Pumpenschlüssel VA-H40 Nr. 1 Nr. 2 Nr. 3 Nr. 4 Nr. 5 Nr. 6 Nr. 7

### Nr. 1 Gehäuse

S = Edelstahl 316, Ra: 0,8 µm

### Nr. 2 Mittelteil

S = Edelstahl 316, Ra: 0,8 µm

### Nr. 3 Ventilsitze

SE = Edelstahlsitz mit EPDM O-Ringen

### Nr. 4 Ventilkugeln

TF = PTFE

### Nr. 5 Membranen

EO = EPDM (Verbund)

### Nr. 6 Anschlüsse

D5 = DIN 11851, DN50, Außengewinde

T5 = Tri-Clamp, 2"

### Nr. 7 Ausführung

3A = 3A Ausführung mit Membranbruchüberwachung

BEISPIEL PUMPENSCHLÜSSEL

VA-H40SS SE TF TO D5 3A



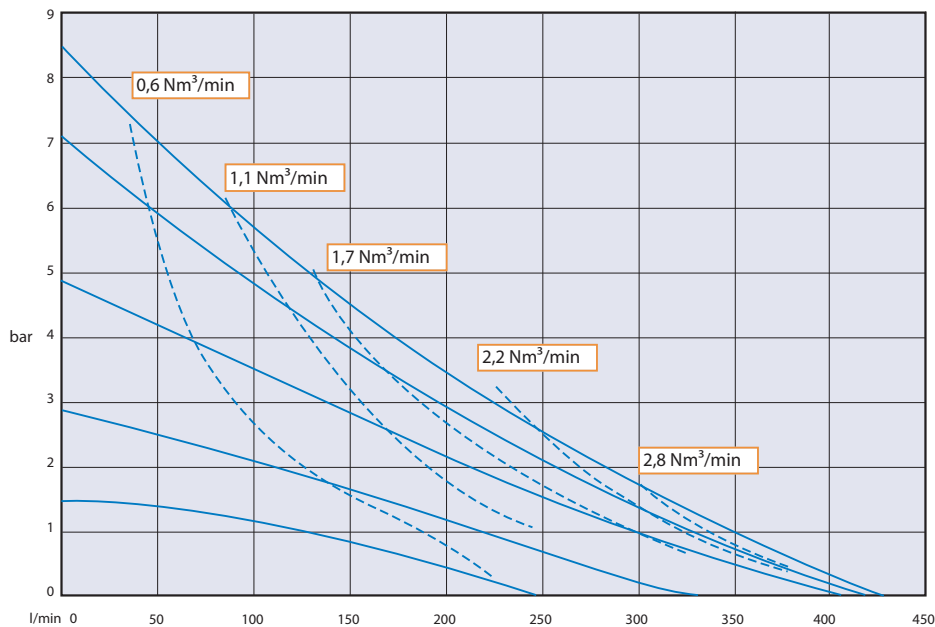
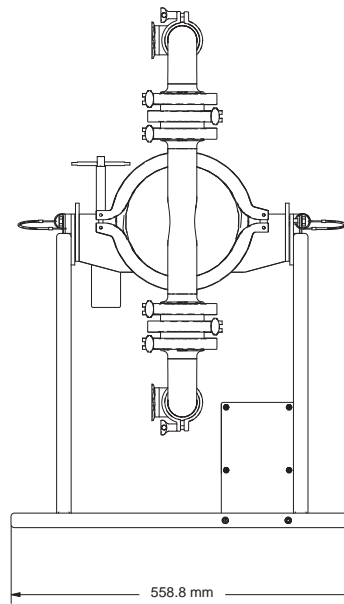
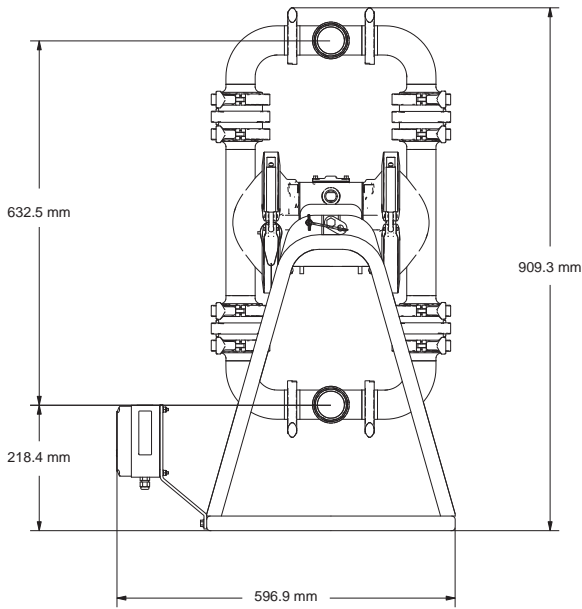
EC1935/2004



3A

# Verderair VA-H40 3A

VA-H40 3A



Luftverbrauch

Rev-12-08-2014-DE

**VERDER DEUTSCHLAND GmbH & Co. KG**  
 TEL +49 (0)2104 23 33-200  
 MAIL info@verder.de  
 WEB www.verder.de

**VERDER GmbH AUSTRIA**  
 TEL +43 (0)1 865 10 74-0  
 MAIL office@verder.at  
 WEB www.verder.at

**VERTRIEB SCHWEIZ**  
 TEL +41 (0) 61 331 33 13  
 MAIL info@verder.ch  
 WEB www.verder.ch

**VERDER**  
 passion for pumps