

# Elektrische Doppelmembranpumpe VA-EH25

VERDERAIR

Die elektrisch betriebene Doppelmembranpumpe VA-EH 25 ist mit einem einzigartigen Luftpolster-System ausgestattet. Dadurch bleibt der einzigartige Vorteil der Druckluftmembranpumpe erhalten: Die elektrische Doppelmembranpumpe von Verderair **stoppt bei Gegendruck** und pumpt weiter, sobald der Druck nachlässt! Der Getriebemotor kann in der Zwischenzeit einfach weiterlaufen. Dank des Luftpolster-Systems lässt sich ein pulsationsarmer Betrieb einstellen.

Die Hygiene-Doppelmembranpumpe Verderair VA-EH 25 ist FDA-konform und zertifiziert nach EN 1935/2004. Die Edelstahl-Doppelmembranpumpe ist wahlweise mit Anschlüssen nach DIN11851 oder Tri-Clamp-Anschlüssen lieferbar und hat eine Oberflächengüte von RA < 3,2 µm.



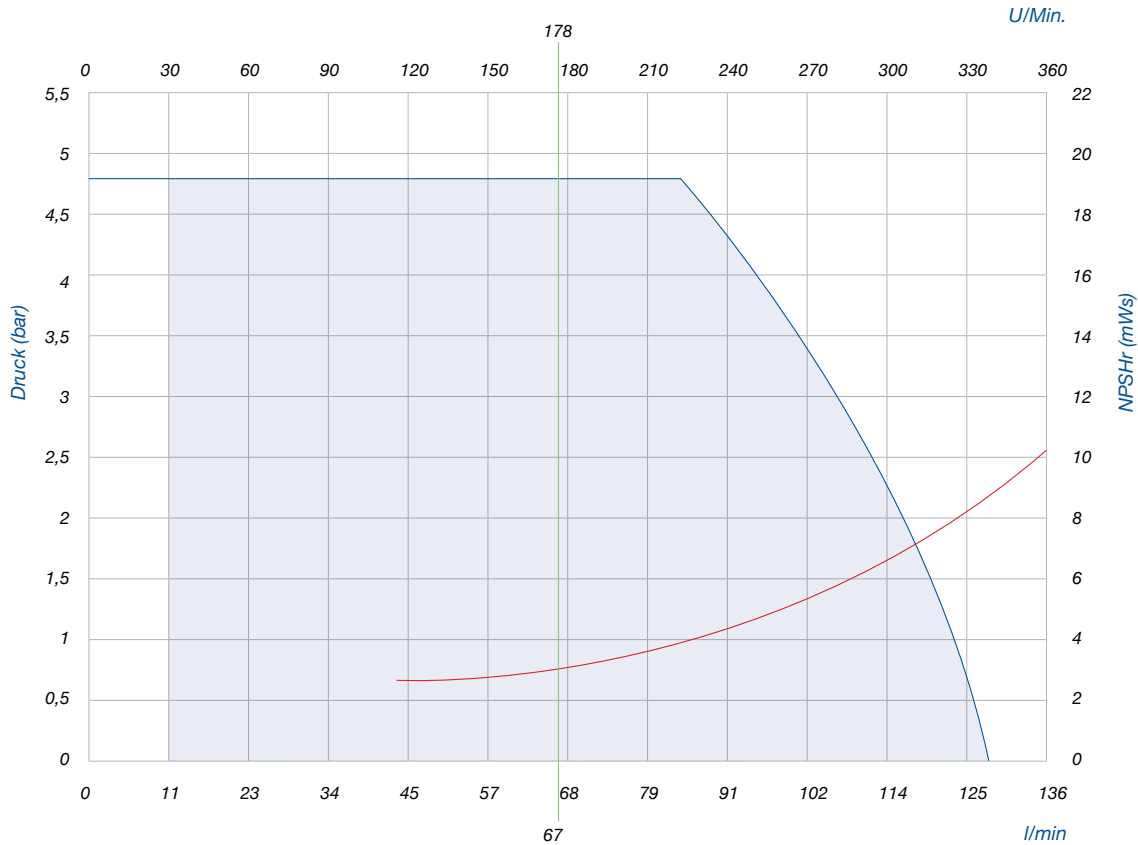
Technische Daten		
Max. Fördermenge		127 l/min
Max. Druck		4,8 bar
Temperatur		-40 bis 104 °C*
Saughöhe	Trocken / Produktberührt	4,9 / 8,8 mWs
Max. Feststoffgröße		3,2 mm
Max. Viskosität		10.000 mPas
Luftanschluss		3/8" NPT
Luftverbrauch		< 0,006 Nm³/h
Gewicht	Aluminium-Mittelgehäuse	62 kg
	Edelstahl-Mittelgehäuse	75 kg
	Optional: Wagen	+ 15 kg
	Optional: Kompressor	+ 13 kg
Motor		1,5 kW, 3 x 230/400 V, 50 Hz

\*Details können Sie der Bedienungsanleitung entnehmen

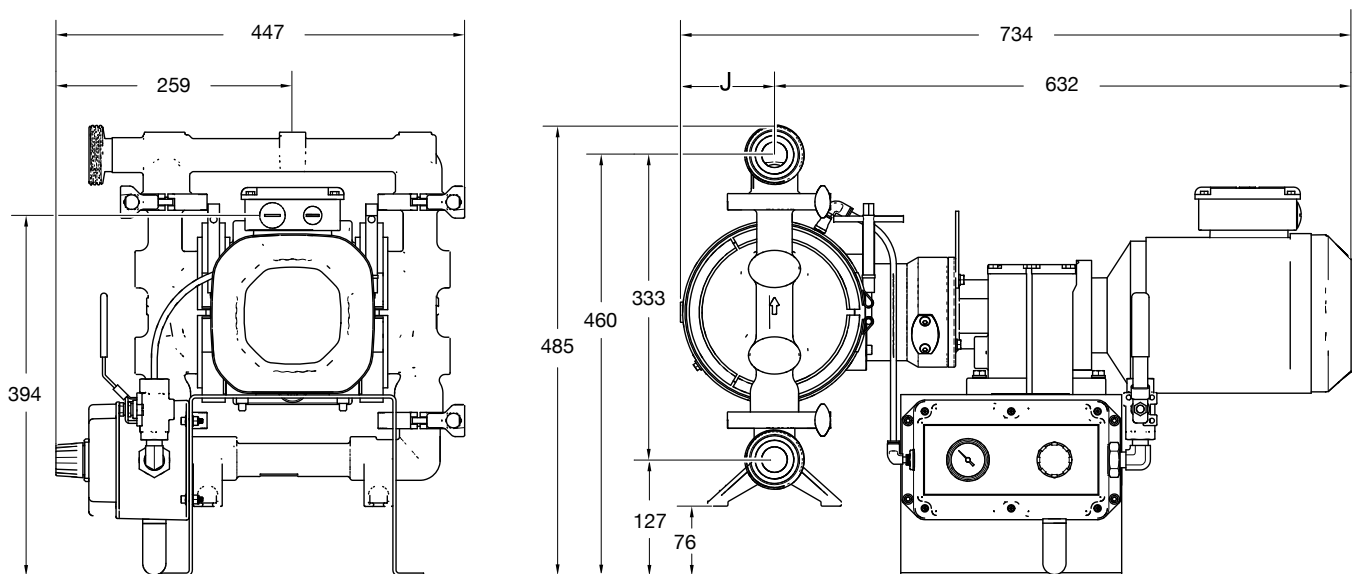
Pumpenschlüssel VA-EH25 Nr. 1 Nr. 2 Nr. 3 Nr. 4 Nr. 5 Nr. 6 Nr. 7		
<p><b>Nr. 1 Gehäuse</b> S = Edelstahl 316, 3,2 µm</p> <p><b>Nr. 2 Mittelgehäuse</b> A = Aluminium S = Edelstahl 316</p> <p><b>Nr. 3 Ventilsitze</b> SE = Edelstahlsitz mit EPDM O-Ringen ST = Edelstahlsitz mit PTFE O-Ringen</p>	<p><b>Nr. 4 Ventilkugeln</b> NW = Polychloropren (Stahlkern) SP = Santoprene TF = PTFE</p> <p><b>Nr. 5 Membranen</b> SP = Santoprene TF = PTFE/EPDM zweiteilig TO = PTFE/EPDM (Verbund)</p>	<p><b>Nr. 6 Anschlüsse</b> D4 = DIN 11851, DN40, Außengewinde T4 = Tri-Clamp, 1 1/2"</p> <p><b>Nr. 7 Motor</b> AC = 178 U/Min, Getriebemotor, AC</p>

BEISPIEL PUMPENSCHLÜSSEL  
VA-EH25 SS ST TF TO D4 AC

## Leistungsübersicht

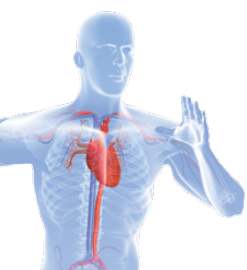


## Abmessungen



Angaben in mm

Rev-11-07-2017



Ihren persönlichen Ansprechpartner finden Sie unter  
[www.verderliquids.com](http://www.verderliquids.com)