

Verderair

VA 25 HP Metall



VERDERAIR®

Beschreibung

Die VA 25 HP 2:1 Metallguss-Druckluftmembranpumpe ist eine druckübersetzte Hochdruckmembranpumpe. An der Pumpe können zwei Betriebsarten gewählt werden. Im Standardbetrieb arbeitet die Pumpe im normalen Druckbereich um beispielsweise eine Filterpresse zu füllen. Wird dann auf Hochdruckbetrieb 2:1 umgeschaltet, werden die Schlämme weiter gepresst. So wird eine effiziente Nutzung der Druckluft erreicht.

Ihr Nutzen

- Energieeffizient
- Druckübersetzt
- Umschalthebel von Standard auf Hochdruck
- Kurze Stillstandzeiten
- Einfach in der Installation, Bedienung und Wartung
- Vereisungssichere Schalldämpfer
- Blockierungsfreies Luftsteuerventil
- Kann trocken ansaugen

Technische Daten

Max. Fördermenge		189 l/min
Max. Druck		17,2 bar
Gewicht	Aluminium-Gehäuse + Aluminium-Mittelgehäuse	21,8 kg
	Edelstahl-Gehäuse + Aluminium-Mittelgehäuse	27,2 kg
Max. Saughöhe**	Trocken / Produktberührt	4,9 mWs / 8,8 mWs
Temperatur*		-40 bis 82 °C
Max. Feststoffgröße		3,2 mm
Max. Viskosität		10.000 mPas

* Details können Sie der Bedienungsanleitung entnehmen


** Geringere Saughöhe bei PTFE-Membranen und -Kugeln

Pumpenschlüssel VA 25 HP Nr. 1 Nr. 2 Nr. 3 Nr. 4 Nr. 5 Nr. 6 Nr. 7

Nr. 1 Gehäuse

-  A = Aluminium
-  S = Edelstahl

Nr. 2 Mittelgehäuse

-  A = Aluminium

Nr. 3 Ventilsitze

- GE = Geolast
- SP = Santoprene
- SS = Edelstahl

Nr. 4 Ventilkugeln

- GE = Geolast
- SP = Santoprene
- SS = Edelstahl
- NW = Polychloropren (Stahlkern)

Nr. 5 Membranen

- BN = Buna-N
- NO = Polychloropren (Verbund)
- SP = Santoprene
- TF = PFTE/Santoprene zweiteilig

Nr. 6 Anschlüsse

- TB = BSP mit Gewinde
- TN = NPT mit Gewinde

Nr. 7 Optionen

- OO = Standard

BEISPIEL PUMPENSCHLÜSSEL

VA 25 HP AA SS GE BN TB OO

Achtung: Nicht alle Kombinationen verfügbar



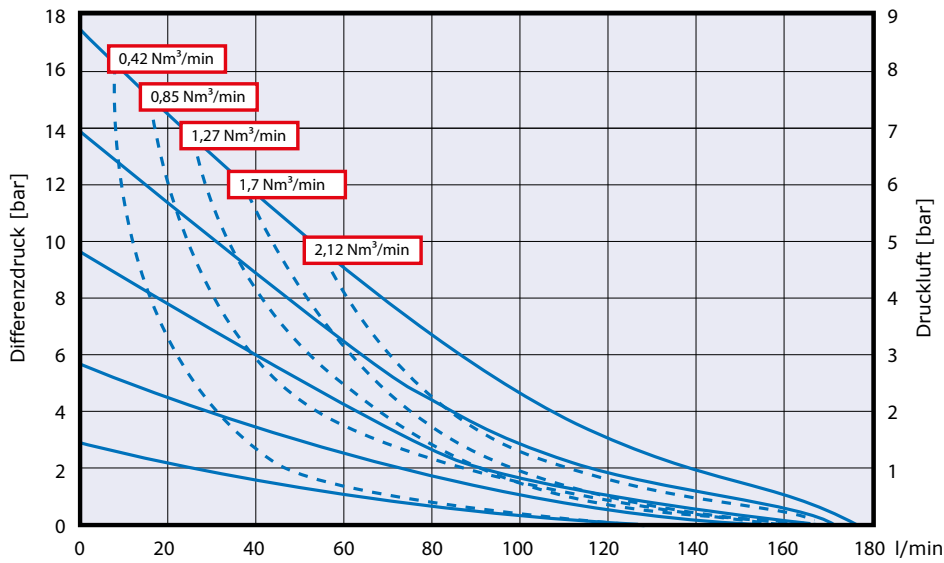
II 2 GD c IIC T4

Verderair

VA 25 HP Metall

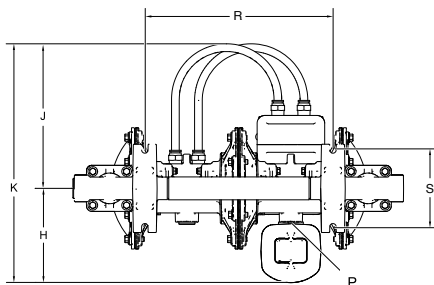
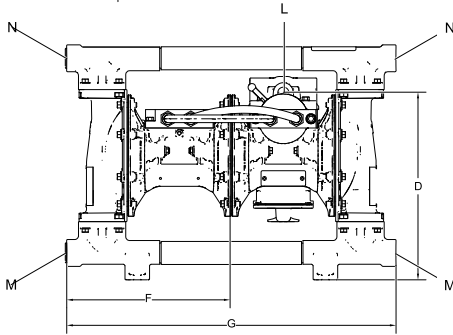
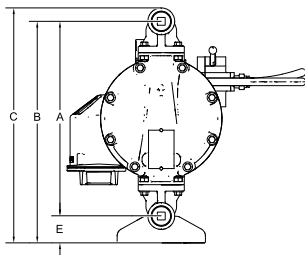


VERDERAIR®



Luftverbrauch

Gemessen mit Wasser bei 20 °C



Maße in mm

	Aluminiumpumpen	Edelstahlpumpen
A	323	300
B	366	328
C	389	348
D	277	241
E	46	28
F	274	272
G	546	523
H	157	157
J	239	239
K	396	396
L	3/4 NPT(f)	3/4 NPT(f)
M	2 x 1" NPT(f) oder BSPT(f)	1 x 1" NPT(f) oder BSPT(f)
N	2 x 1" NPT(f) oder BSPT(f)	1 x 1" NPT(f) oder BSPT(f)
P	3/4 NPT(f)	3/4 NPT(f)
R	312	312
S	127	127

Angaben in mm.
Alle Maßangaben sind Richtwerte

Rev-26-01-2016-DE

VERDER DEUTSCHLAND GmbH & Co. KG
 TEL +49 (0)2104 23 33-200
 MAIL info@verder.de
 WEB www.verder.de

VERDER GmbH AUSTRIA
 TEL +43 (0)1 865 10 74-0
 MAIL office@verder.at
 WEB www.verder.at

VERTRIEB SCHWEIZ
 TEL +41 (0) 61 331 33 13
 MAIL info@verder.ch
 WEB www.verder.ch

VERDER
 passion for pumps