



### 说明

VA08非金属双隔膜泵是广泛适用于许多行业中应用领域的优质泵产品。该止回阀可弹簧操作（由哈氏合金制成），使其可全方位匹配泵。泵体有3种不同的材质可用，膜片有2种不同的材质可选。客户可以根据应用需求选择最佳的方案。

### 优势

- 易于安装即便机泵处于倒置状态
- 停机时间较短
- 可自吸
- 无需空气润滑
- 气阀无死点
- 可干转而无任何损坏

技术参数			
重量 [kg]	流体&气体段	DP	1,1
		PP	0,9
		KP	1,3
最大吸升高度 [mwc]		干吸	2,5
		湿吸	4,4
温度 [°C]	流体段	内部构件	
	D, P, K	所有内部构件	0                      82
最大粒径 [mm]			1,5
最大推荐粘度 (mPas)			500

VA08 No.1 No.2 No.3 No.4 No.5 No.6 No.7 标准		
<b>No.1 流体段的材质</b> ⚠ D = 乙缩醛 K = 聚偏氟乙烯（聚偏二氟乙烯） P = 聚丙烯	<b>No. 4 止回阀材质</b> AC = 乙缩醛 KY = 聚偏氟乙烯（聚偏二氟乙烯） PP = 聚丙烯	<b>No. 6 连接件</b> TX = 美国/英国标准圆锥管螺
<b>No.2 气体段的材质</b> P = 聚丙烯	<b>No.5 膜片材质</b> SP = 山都平 TF = 聚四氟乙烯	<b>No. 7 可选项</b> OO = 标准 RE = 远程
<b>No.3 止回阀阀座材质</b> -- = 无可移动座		

泵型号示例  
**VA08PP -- PP TF TX OO**

注意：并非所有组合都可用

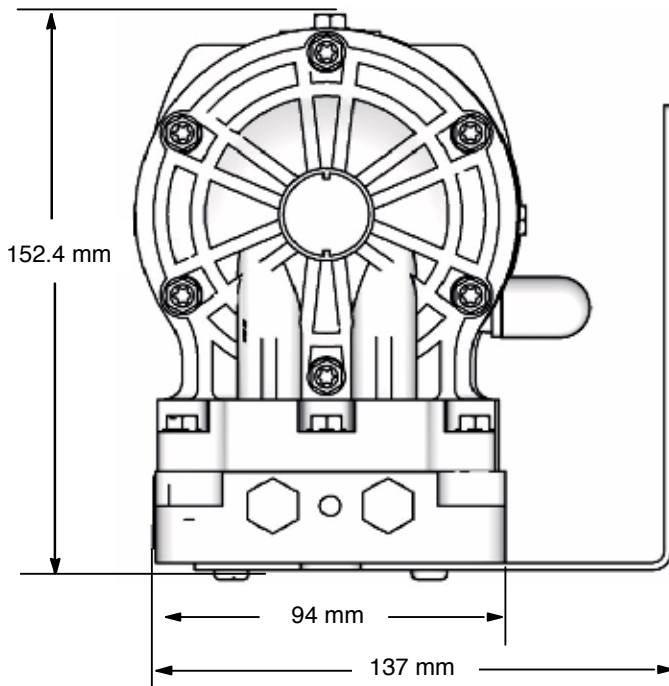
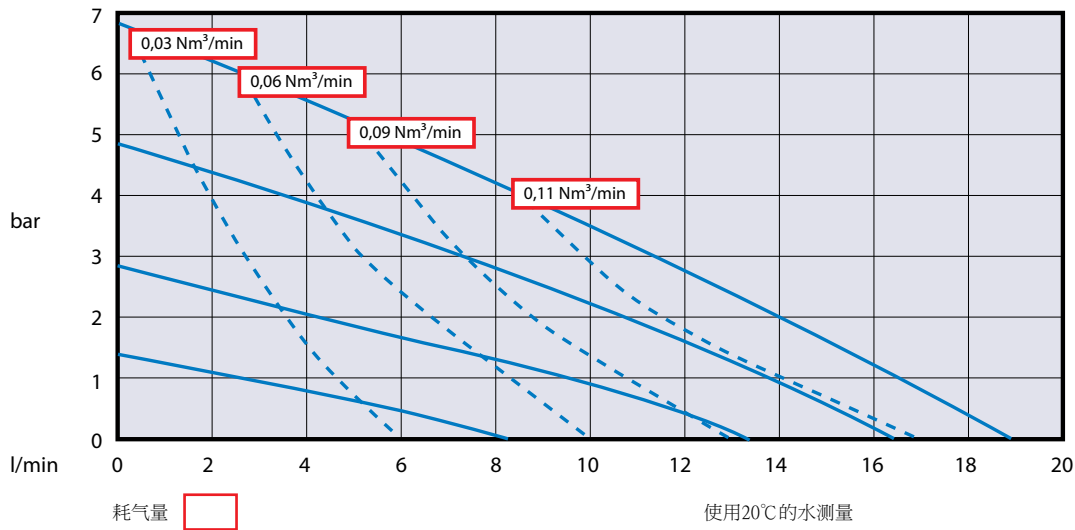
⚠ II 2 GD c IIC T4

# Verderair

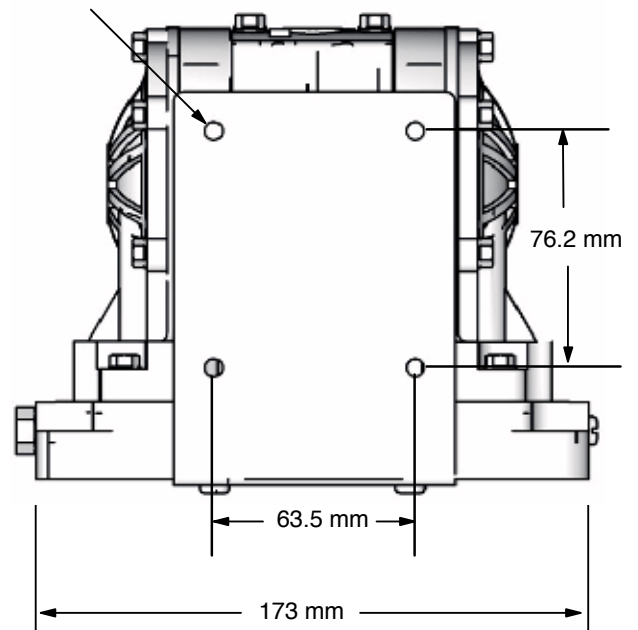
## VA 08 非金属系列



VERDERAIR®



5.8 mm  
孔径



所有的尺寸以毫米为单位。  
所有的尺寸仅供指导。

VA08nmet\_Technosheet\_rev02\_2017\_(cn)



弗尔德（上海）仪器设备有限公司  
上海张江毕升路299弄富海商务苑一期8栋  
Tel: +86 (0) 21 3393 2950 Fax: +86 (0) 21 3393 2955  
Email: info@verder.cn Website: www.verder.cn

**VERDER**  
passion for pumps