



### 说明

VA80 (HE) 金属双隔膜泵是广泛适用于许多行业中应用领域的优质泵产品。该系列泵采用现代科技，是市场上最有效率的泵！气体部件为聚丙烯材质，使泵适于安装在最严苛的环境中。泵体有3种材质可选，膜片有8种材质可选。客户可以根据应用需求选择最佳的方案。

### 优势

- 高效节能
- 停机时间更少
- 易于安装、操作和维护
- 防冰消音器
- 无需空气润滑
- 气阀无死点
- 可以干运行，而不会有任何损坏
- 可干吸

技术参数				
重量 [kg]	流体 & 气体段	AA	68	
		SA	116	
		SP	116	
最大吸升高度 [mwc]		干吸	2,4	
		湿吸	8,5	
温度 [°C]	流体段	内部构件		
	所有材料	AC, BN	-12	82
		GE	-40	66
		NO, NW, NE	-18	82
		PP	0	66
		SP	-40	82
		TF	4	104
		VT	-40	135*
最大粒径 [mm]			13	
最大建议粘度 (mPas)			25000	

\* 在非易爆环境中，也可以达到160°C

VA80 No.1 No.2 No.3 No.4 No.5 No.6 No.7 标准		
<b>No.1 流体段的材质</b> ⚠ A = 铝制 ⚠ S = 不锈钢	<b>VT = 氟橡胶 (FKM)</b>  <b>No. 4 Check valve balls</b> AC = 乙缩醛 BN = 丁腈橡胶-N GE = 氟丁橡胶 HY = 海翠 (磷酸三苯酯) SP = 山都平	GE = 氟丁橡胶 HY = 海翠 (磷酸三苯酯) NE = 氟丁橡胶 NO = 包塑氟丁橡胶 SP = 山都平 TF = PTFE/EPDM 2件 VT = 氟橡胶 (FKM)
<b>No.2 气体段的材质</b> ⚠ A = 铝制 P = 聚丙烯	VT = 氟橡胶 (FKM) TF = PTFE NE = 氟丁橡胶 NW = 氟丁橡胶加重	<b>No. 6 Connections</b> TB = 英国标准管螺纹* TN = 美国标准圆锥管螺纹*
<b>No.3 止回阀阀座材质</b> AL = 铝制 BN = 丁腈橡胶-N GE = 氟丁橡胶 HY = 海翠 (磷酸三苯酯) SP = 山都平 SS = 不锈钢	<b>No.5 Diaphragms</b> BN = 丁腈橡胶-N	<b>No. 7 Options</b> OO = 标准 SS = 位移传感器

泵型号示例

VA80AA AL GE GE TB OO

注意：并非所有的组合都可用。

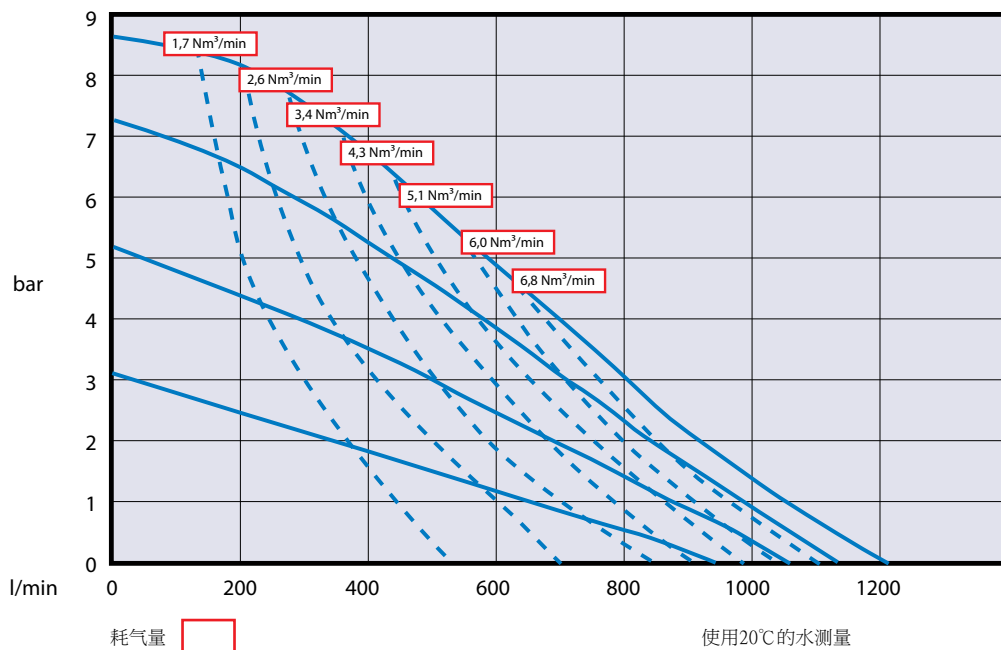
⚠ II 2 GD c IIC T4

# Verderair

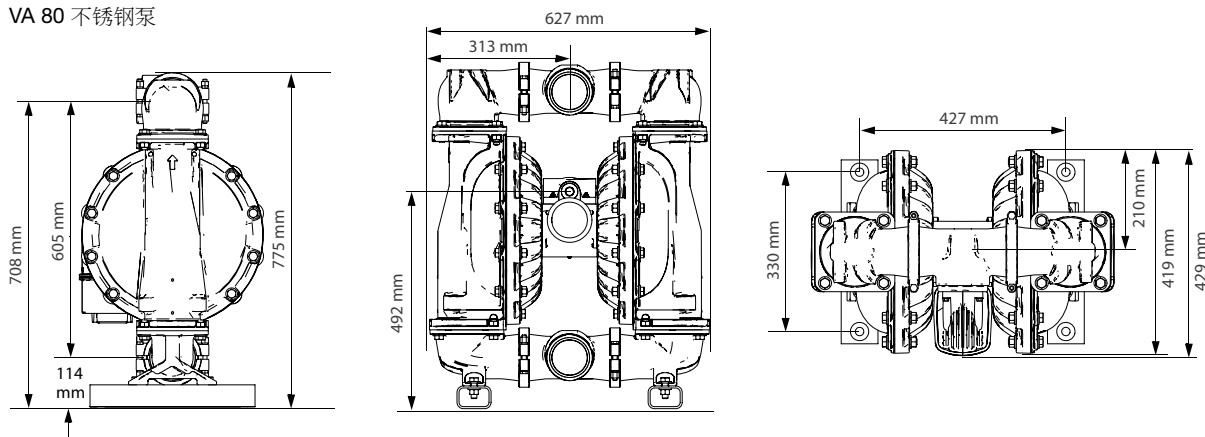
## VA80 (HE) metallic



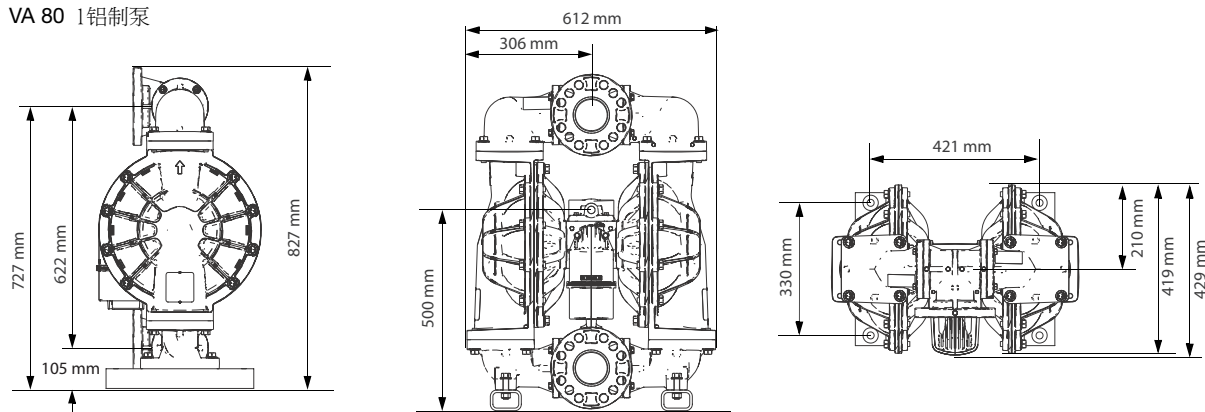
VERDERAIR®



VA 80 不锈钢泵



VA 80 铝制泵



所有的尺寸以毫米为单位。所有的尺寸仅供参考。

VA80met\_Technosheet\_rev02\_2015\_(eu)



弗尔德（上海）仪器设备有限公司  
 上海张江毕升路299弄富海商务苑一期8栋  
 Tel: +86 (0) 21 3393 2950 Fax: +86 (0) 21 3393 2955  
 Email: info@verder.cn Website: www.verder.cn

**VERDER**  
 passion for pumps