

# Verderair

## VA50 非金属系列

VERDERAIR®



### 说明

VA50非金属双隔膜泵是广泛适用于许多行业中应用领域的优质泵产品。该系列泵，尤其是空气阀的可靠性已在众多行业中多年被证实。泵体有3种不同的材质可用，膜片有7种不同的材质可选。客户可以根据应用需求选择最佳的方案。

### 优势

- 易于安装、操作和维护
- 气阀无死点
- 停机时间更少
- 可以干运行，而不会有任何损坏
- 无需空气润滑
- 可干吸

技术参数			
重量 [kg]	流体&气体段	PA, CA	22
		PS	32
		KA	31
		KS	41
最大吸升高度 [mwc]		干吸	2,5
		湿吸	5,5
温度 [°C]	流体段	内部构件	
	C, P	所有内部构件	5 65
	K	BN, SP, TO, HY, GE	5 65
	K	TF, VT	5 93
最大粒径 [mm]			6,3
最大建议粘度 (mPas)			20000

### VA50 No.1 No.2 No.3 No.4 No.5 No.6 No.7 标准

#### No.1 流体段的材质

- ⚠ C = 导电聚丙烯
- K = 聚偏氟乙烯 (聚偏二氟乙烯)
- P = 聚丙烯

#### No.2 气体段的材质

- A = 铝制
- S = 不锈钢

#### No.3 止回阀阀座材质

- BN = 丁钠橡胶-N
- HY = 海翠 (磷酸三苯酯)
- KY = 聚偏氟乙烯 (聚偏二氟乙烯)
- PP = 聚丙烯

- SP = 山都平
- SS = 不锈钢
- VT = 氟橡胶 (FKM)

#### No. 4 Check valve balls

- BN = 丁钠橡胶-N
- GE = 氯丁橡胶
- HY = 海翠 (磷酸三苯酯)
- SP = 山都平
- TF = 聚四氟乙烯
- VT = 氟橡胶 (FKM)

#### No.5 Diaphragms

- BN = 丁钠橡胶-N

- GE = 氯丁橡胶
- HY = 海翠 (磷酸三苯酯)
- SP = 山都平
- TF = PTFE/山都平2件
- TO = 包塑型聚四氟乙烯/三元乙丙橡胶 (PTFE/EPDM)
- VT = 氟橡胶 (FKM)

#### No. 6 Connections

- FE = 端部法兰 (德国标准/美国标准)

#### No. 7 Options

- OO = 标准
- RE = 远程

泵型号示例

**VA50PA SP SP SP FE OO**

注意：并非所有的组合都可用。

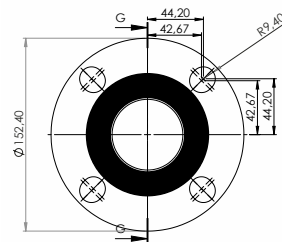
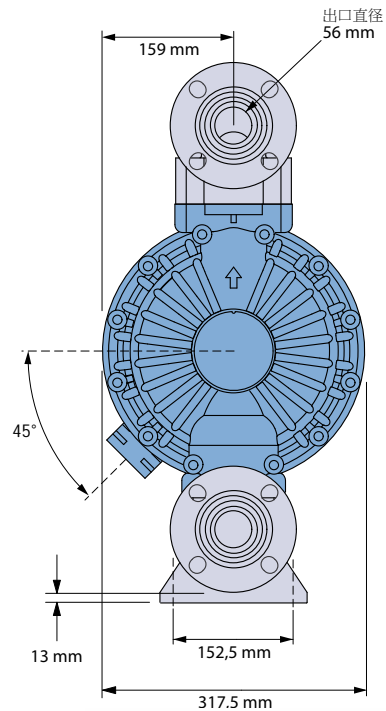
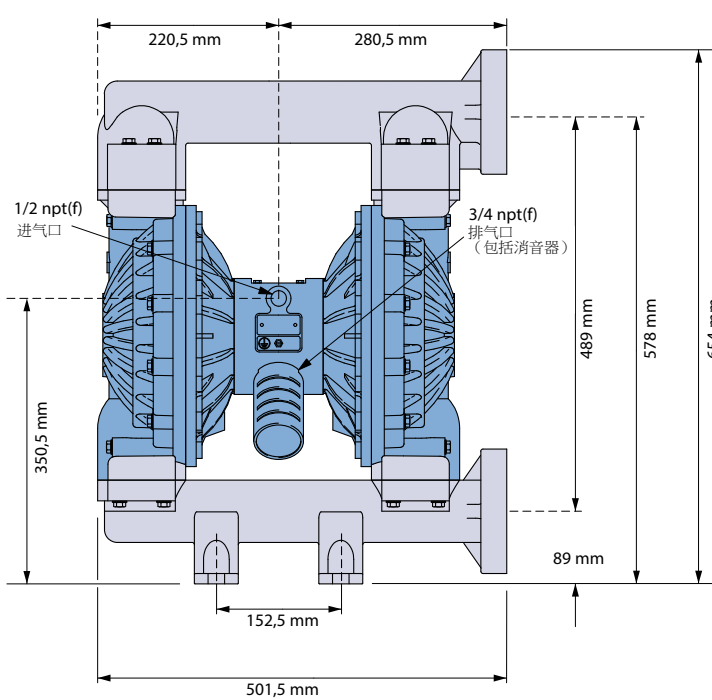
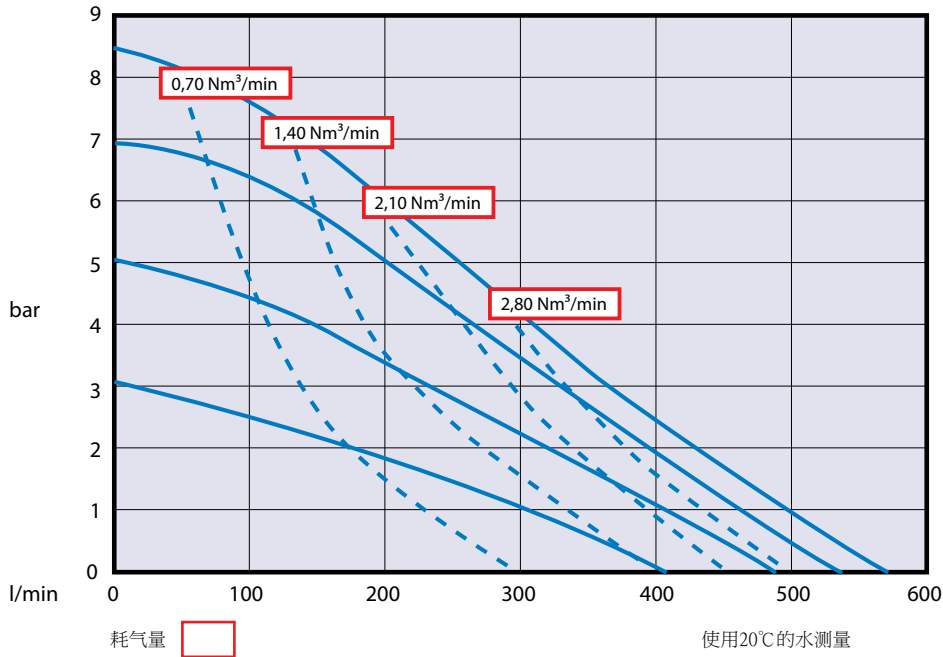
⚠ II 2 GD c IIC T4

# Verderair

## VA50 非金属系列



VERDERAIR®



所有的尺寸以毫米为单位。  
所有的尺寸仅供参考。

VA50nonmet\_techsheet\_rev02\_2015\_(cn)



弗尔德(上海)仪器设备有限公司  
上海张江毕升路299弄富海商务苑一期8栋  
Tel: +86 (0) 21 3393 2950 Fax: +86 (0) 21 3393 2955  
Email: info@verder.cn Website: www.verder.cn

**VERDER**  
passion for pumps