

Verderair

VA50 金属系列

VERDERAIR®

说明

VA50金属双隔膜泵是广泛适用于许多行业中应用领域的优质泵产品。该系列泵，尤其是空气阀的可靠性已在众多行业中多年被证实。泵体有3种不同的材质可用，膜片有7种不同的材质可选。客户可以根据应用需求选择最佳的方案。

优势

- 易于安装、操作和维护
- 停机时间更少
- 无需空气润滑
- 气阀无死点
- 可以干运行，而不会有任何损坏
- 可干吸



技术参数				
重量 [kg]	流体&气体段	AA	26,3	
		SA	50,3	
		IA	59	
		SS	61	
最大吸升高度 [mwc]		干吸	2,5	
		湿吸	5,5	
温度 [°C]	流体段	内部构件		
		A, S, I	BN, GE, HY, SP, TO	5
	A, S, I	TF, VT	5	93
最大粒径 [mm]			6,3	
最大建议粘度 (mPas)			20000	

VA50 No.1 No.2 No.3 No.4 No.5 No.6 No.7 标准		
No.1 流体段的材质 ⚠ A = 铝制 ⚠ I = 铸铁 ⚠ S = 不锈钢	SS = 不锈钢 VT = 氟橡胶 (FKM)	GE = 氯丁橡胶 HY = 海翠 (磷酸三苯酯) SP = 山都平 TF = PTFE/山都平2件 TO = 包塑型聚四氟乙烯/三元乙丙橡胶 (PTFE/EPDM) VT = 氟橡胶 (FKM)
No.2 气体段的材质 A = 铝制 S = 不锈钢	No. 4 Check valve balls AC = 乙缩醛 BN = 丁钠橡胶-N GE = 氯丁橡胶 HS = 硬化不锈钢 HY = 海翠 (磷酸三苯酯) SP = 山都平 TF = 聚四氟乙烯 VT = 氟橡胶 (FKM)	No. 6 Connections TB = 英国标准管螺纹 TN = 美国标准管螺纹
No.3 Check valve seats BN = 丁钠橡胶-N GE = 氯丁橡胶 HS = 硬化不锈钢 HY = 海翠 (磷酸三苯酯) SP = 山都平	No.5 Diaphragms BN = 丁钠橡胶-N	No. 7 可选项 OO = 标准 EX = 延展 RE = 远程

泵型号示例

VA50AA SS BN BN TB OO

注意：并非所有的组合都可用。

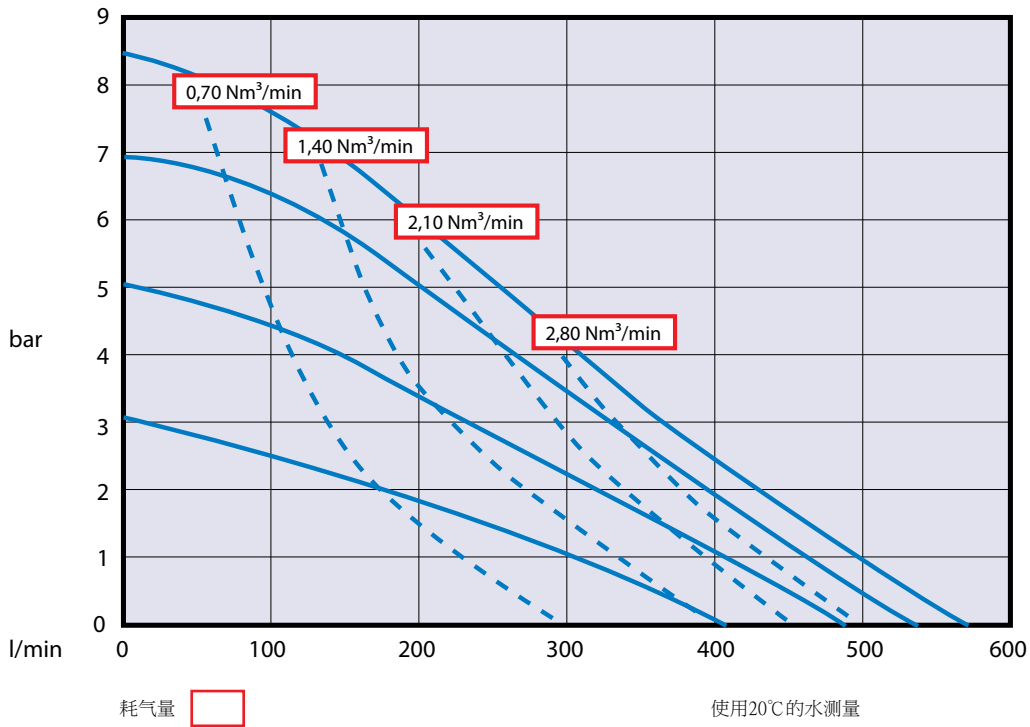
⚠ II 2 GD c IIC T4

Verderair

VA50 金属系列



VERDERAIR®



Verderair

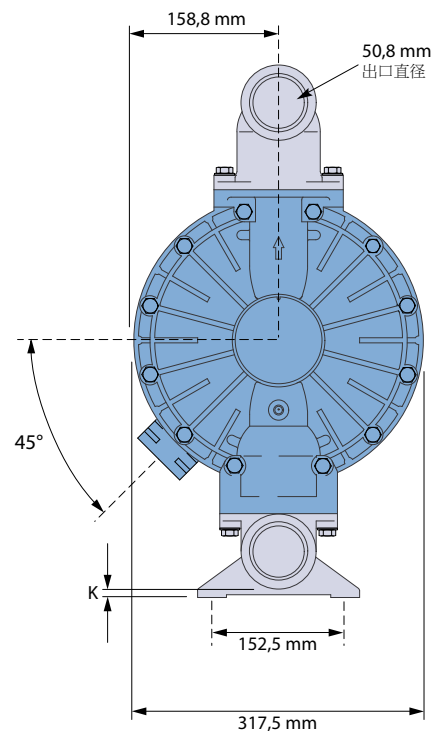
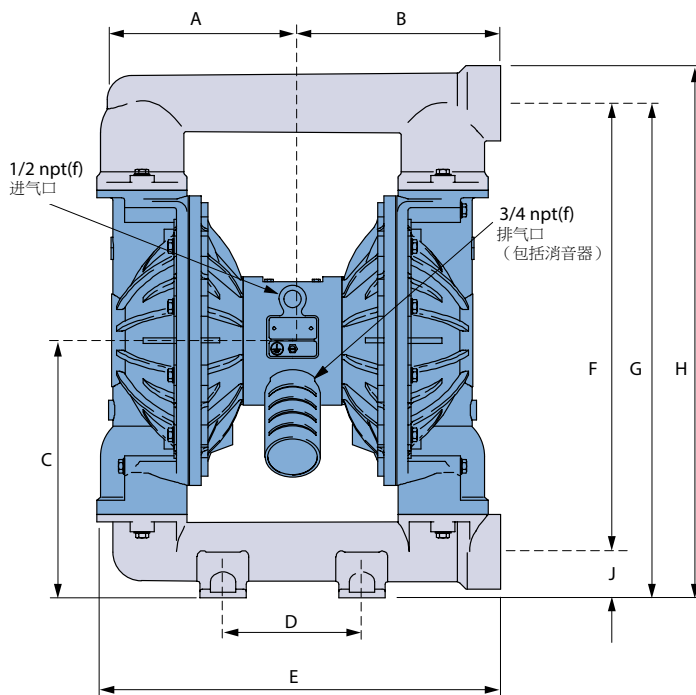
VA50 金属系列



VERDERAIR®

尺寸 mm				
	不锈钢	铸铁	铝合金	铝合金延展 *
A	227,7	213,1	213,1	213,1
B	238	245	229	231
C	385	327	328	328
D	165	152	152	152
E	459	469	443	442
F	565	491	506	581
G	631	542	557	632
H	668	578	598	673
J	64	51	51	51
K	24	14	10	10

* 铝合金延展泵适配于威尔顿和ARO铝合金泵的进口到出口的尺寸。这会有助于减轻升级期间安装的难度。



所有的尺寸以毫米为单位。
所有的尺寸仅供指导。

VA50met_Technosheet_rev02_2015_(cn)



弗尔德（上海）仪器设备有限公司
上海张江毕升路299弄富海商务苑一期8栋
Tel: +86 (0) 21 3393 2950 Fax: +86 (0) 21 3393 2955
Email: info@verder.cn Website: www.verder.cn

VERDER
passion for pumps