



说明

VA50 (HE) 非金属双隔膜泵是广泛适用于许多行业中应用领域的优质泵产品。该系列泵采用现代科技，是最有效率的泵！气体部件为聚丙烯材质，使泵适于安装在最严苛的环境中。泵体有2种不同的材质可用，膜片有4种不同的材质可选。客户可以根据应用需求选择最佳的方案。

优势

- 高效节能
- 停机时间更少
- 易于安装、操作和维护
- 防冰消音器
- 无需空气润滑
- 气阀无死点
- 可以干运行，而不会有任何损坏
- 可干吸

技术参数			
重量 [kg]	流体 & 气体段	PP	36,3
		KP	48,1
最大吸升高度 [mwc]		干吸	4,9
		湿吸	9,4
温度 [°C]	流体段	内部构件	
	P	除了 TF, TO	0 66
	P	TF, TO	4 66
	K	VT, KY	0 107
	K	PP	0 66
	K	TF, TO	4 82
	K	SP	0 82
最大粒径 [mm]			9,5
最大建议粘度 (mPas)			20000

VA50 No.1 No.2 No.3 No.4 No.5 No.6 No.7 标准

No.1 流体段的材质

K = 聚偏氟乙烯 (聚偏二氟乙烯)

P = 聚丙烯

No.2 气体段的材质

P = 聚丙烯

No.3 止回阀阀座材质

KY = 聚偏氟乙烯 (聚偏二氟乙烯)

PP = 聚丙烯

SP = 山都平

SS = 不锈钢

No. 4 止回球阀材质

SP = 山都平

TF = 聚四氟乙烯

VT = 氟橡胶 (FKM)

No.5 隔膜

SP = 山都平

TF = PTFE/EPDM 2 件

TO = 包塑型聚四氟乙烯/三元乙丙橡胶 (PTFE/EPDM)

VT = 氟橡胶 (FKM)

No. 6 连接件

FC = 中心法兰 (德国标准/美国标准)*

FE = 端部法兰 (德国标准/美国标准)

No. 7 可选项

OO = 标准

* 只用于VA50PP

泵型号示例

VA50PP PP TF TO FE OO

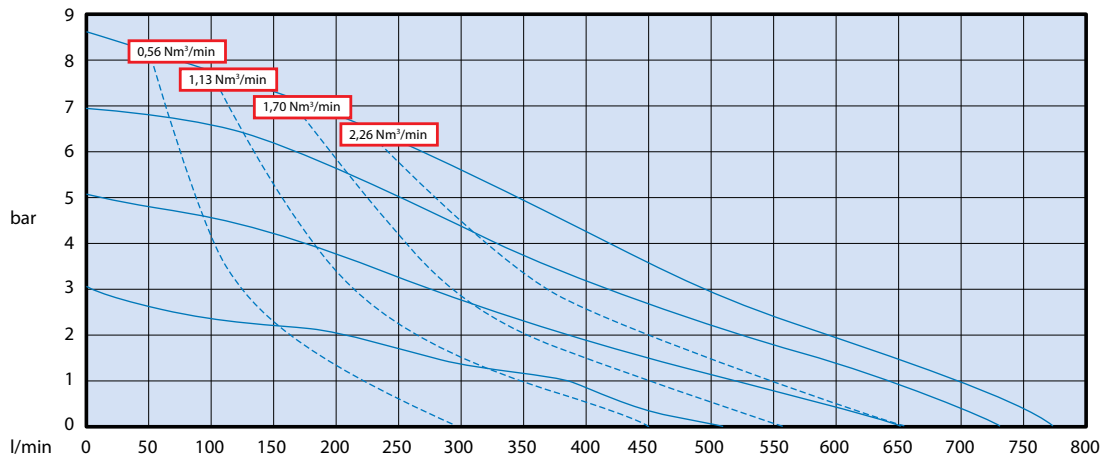
注意：并非所有的组合都可用。

Verderair

VA 50 (HE) 非金属系列

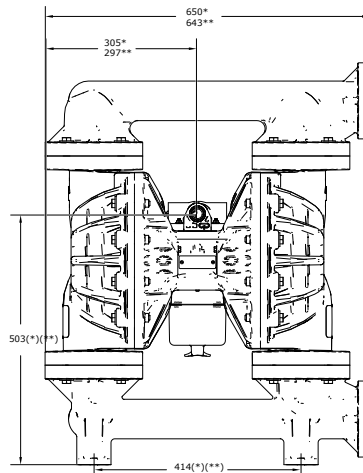
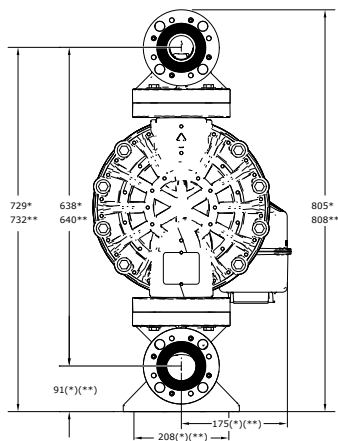


VERDERAIR®

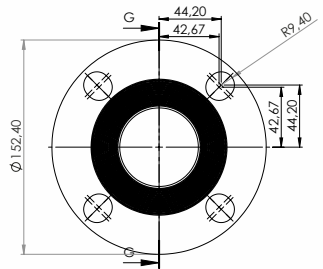


耗气量

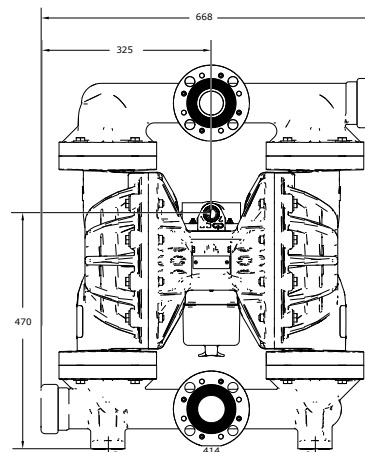
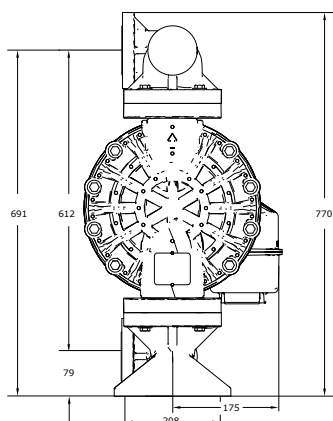
使用20°C的水测量



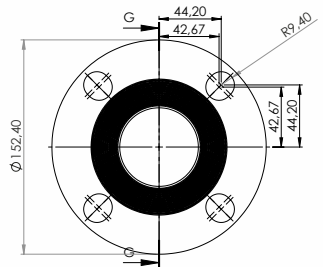
* PP 版
** KP 版



端部法兰模型



中心法兰模型 (PP材质)



VA50_HE_nonmet_Technosheet_rev02_2015_(cn)

所有的尺寸以毫米为单位。所有的尺寸仅供指导。



弗尔德（上海）仪器设备有限公司
上海张江毕升路299弄富海商务苑一期8栋
Tel: +86 (0) 21 3393 2950 Fax: +86 (0) 21 3393 2955
Email: info@verder.cn Website: www.verder.cn

VERDER
passion for pumps