

说明

VA40非金属双隔膜泵是广泛适用于许多行业中应用领域的优质泵产品。该系列泵，尤其是空气阀的可靠性已在众多行业中多年被证实。泵体有3种不同的材质可用，膜片有7种不同的材质可选。客户可以根据应用需求选择最佳的方案。

优势

- 易于安装、操作和维护
- 气阀无死点
- 停机时间更少
- 可以干运行，而不会有任何损坏
- 无需空气润滑
- 可干吸



技术参数				
重量 [kg]	流体&气体段	PA, CA	16	
		PS, CS	26	
		KA	22	
		KS	32	
最大吸升高度 [mwc]		干吸	2,5	
		湿吸	5,5	
温度 [°C]	流体段	内部构件		
		C, P	所有内部构件	5
	K	BN, SP, TO, HY, GE	5	65
	K	TF, VT	5	93
最大粒径 [mm]			4,8	
最大建议粘度 (mPas)			15000	

VA40 No.1 No.2 No.3 No.4 No.5 No.6 No.7 标准		
<p>No.1 流体段的材质</p> <p>⚠ C = 导电性聚丙烯</p> <p>K = 聚偏氟乙烯 (聚偏二氟乙烯)</p> <p>P = 聚丙烯</p>	<p>SP = 山都平</p> <p>SS = 不锈钢</p> <p>VT = 氟橡胶 (FKM)</p>	<p>GE = 氟丁橡胶</p> <p>HY = 海翠 (磷酸三苯酯)</p> <p>SP = 山都平</p> <p>TF = PTFE/山都平2件</p> <p>TO = 包塑型聚四氟乙烯/三元乙丙橡胶 (PTFE/EPDM)</p> <p>VT = 氟橡胶 (FKM)</p>
<p>No.2 气体段的材质</p> <p>A = 铝制</p> <p>S = 不锈钢</p>	<p>No.4 止回球阀材质</p> <p>BN = 丁钠橡胶-N</p> <p>GE = 氟丁橡胶</p> <p>HY = 海翠 (磷酸三苯酯)</p> <p>SP = 山都平</p> <p>TF = 聚四氟乙烯</p> <p>VT = 氟橡胶 (FKM)</p>	<p>No.6 连接件</p> <p>FE = 端部法兰 德国标准/美国标准</p>
<p>No.3 止回阀阀座材质</p> <p>BN = 丁钠橡胶-N</p> <p>HY = 海翠 (磷酸三苯酯)</p> <p>KY = 聚偏氟乙烯 (聚偏二氟乙烯)</p> <p>PP = 聚丙烯</p>	<p>No.5 隔膜</p> <p>BN = 丁钠橡胶-N</p>	<p>No.7 可选项</p> <p>OO = 标准</p> <p>RE = 远程</p>

泵型号示例
VA40PA PP SP SP FE OO

注意：并非所有的组合都可用。

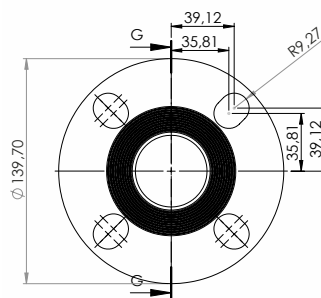
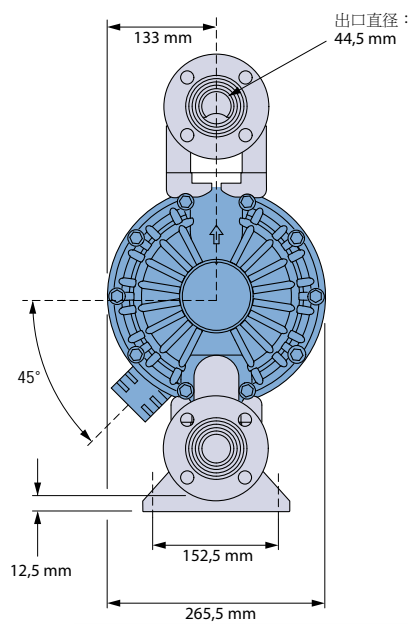
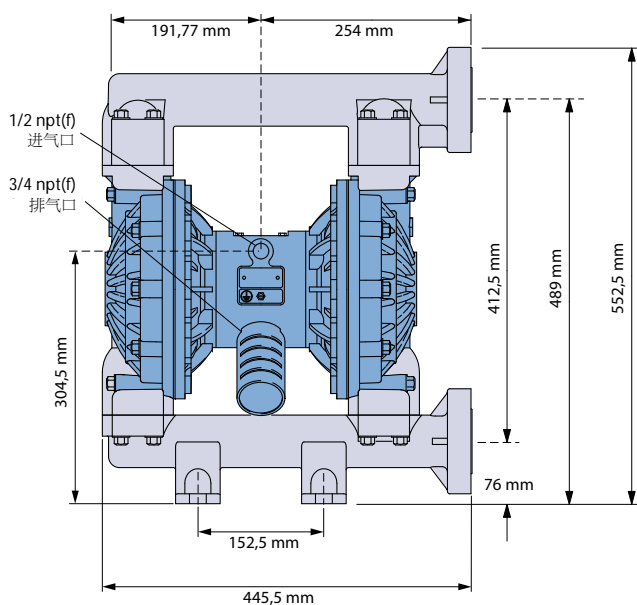
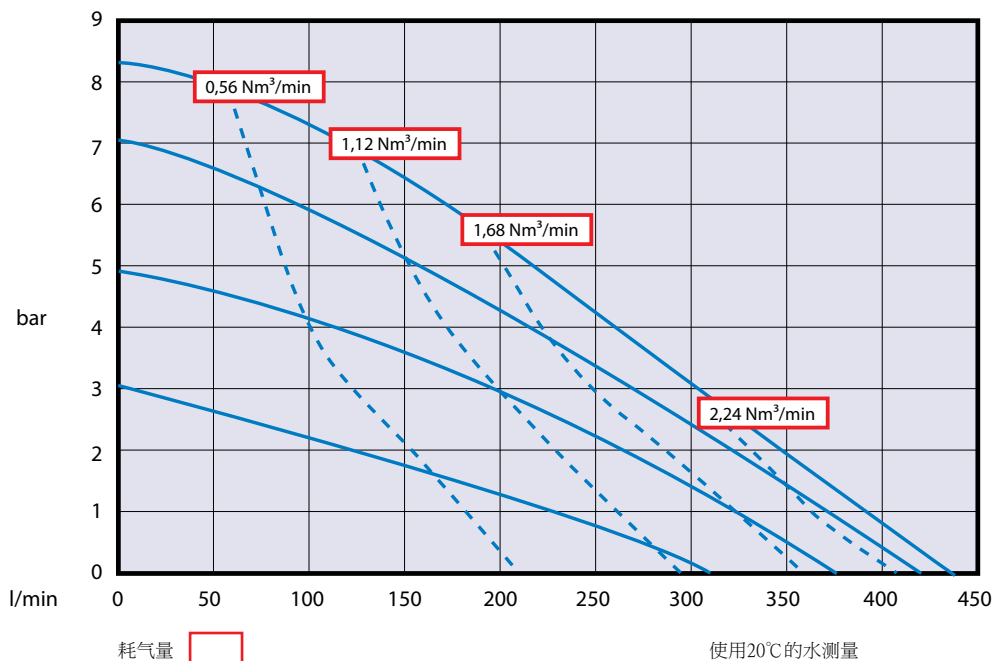
⚠ II 2 GD c IIC T4

Verderair

VA40 非金属系列



VERDERAIR®



法兰尺寸 MM

所有的尺寸以毫米为单位。
所有的尺寸仅供参考。

VA40onmet_Technosheet_rev02_2015_(cn)



弗尔德（上海）仪器设备有限公司
上海张江毕升路299弄富海商务苑一期8栋
Tel: +86 (0) 21 3393 2950 Fax: +86 (0) 21 3393 2955
Email: info@verder.cn Website: www.verder.cn

VERDER
passion for pumps