

Verderair

VA40 金属系列



VERDERAIR®

说明

VA40金属双隔膜泵是广泛适用于许多行业中应用领域的优质泵产品。该系列泵，尤其是空气阀的可靠性已在众多行业中多年被证实。泵体有2种不同的材质可用，膜片有7种不同的材质可选。客户可以根据应用需求选择最佳的方案。

优势

- 易于安装、操作和维护
- 停机时间更少
- 无需空气润滑
- 气阀无死点
- 可以干运行，而不会有任何损坏
- 可干吸

技术参数					
重量 [kg]	流体 & 气体段	AA	15,2		
		SA	32,7		
		SS	40		
最大吸升高度 [mwc]		干吸	2,5		
		湿吸	5,5		
温度 [°C]	流体段	内部构件			
		A,S	BN, GE, HY, SP, TO	5	65
		A,S	TF, VT	5	93
最大粒径 [mm]	6,3				
最大建议粘度 (mPas)	15000				

VA40 No.1 No.2 No.3 No.4 No.5 No.6 No.7 标准		
No.1 流体段的材质 ⚠ A = 铝制 ⚠ S = 不锈钢	SS = 不锈钢 VT = 氟橡胶 (FKM)	HY = 海翠 (磷酸三苯酯) SP = 山都平 TF = PTFE/山都平2件 TO = 包塑型聚四氟乙烯/三元乙丙橡胶 (PTFE/EPDM) VT = 氟橡胶 (FKM)
No.2 气体段的材质 A = 铝制 S = 不锈钢	No. 4 止回球阀材质 AC = 乙缩醛 BN = 丁钠橡胶-N GE = 氯丁橡胶 HS = 硬化不锈钢 SP = 山都平 TF = 聚四氟乙烯 VT = 氟橡胶 (FKM)	No. 6 连接件 TB = 英国标准管螺纹 TN = 美国标准圆锥管螺纹
No.3 止回阀阀座材质 BN = 丁钠橡胶-N GE = 氯丁橡胶 HS = 硬化不锈钢 HY = 海翠 (磷酸三苯酯) PP = 聚丙烯 SP = 山都平	No.5 Diaphragms BN = 丁钠橡胶-N GE = 氯丁橡胶	No. 7 可选项 OO = 标准 RE = 远程

泵型号示例

VA40AA GE GE GE TB OO

注意：并非所有的组合都可用。

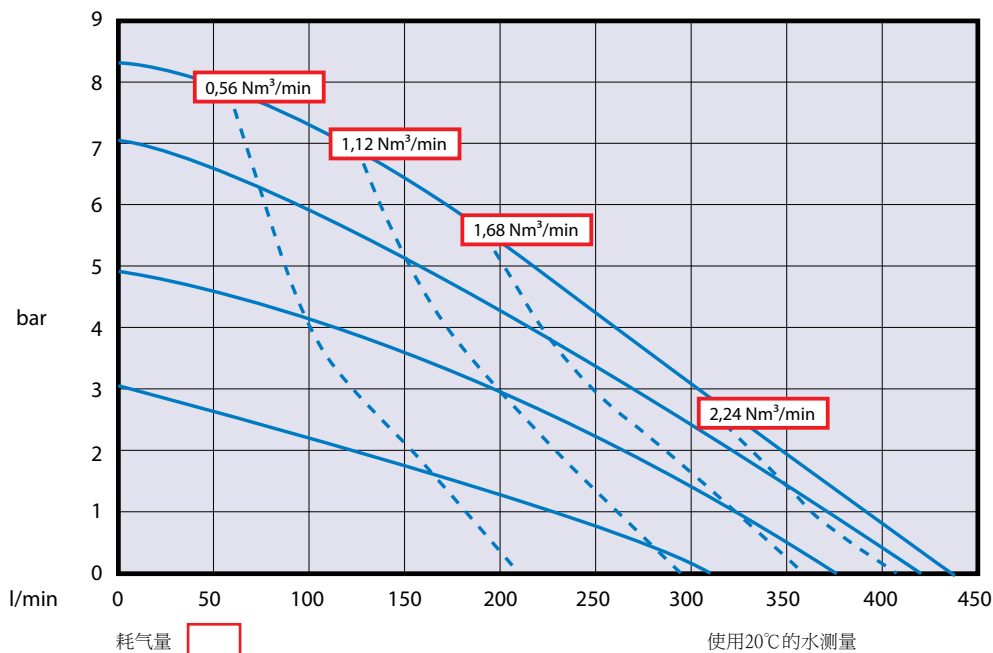
⚠ II 2 GD c IIC T4

Verderair

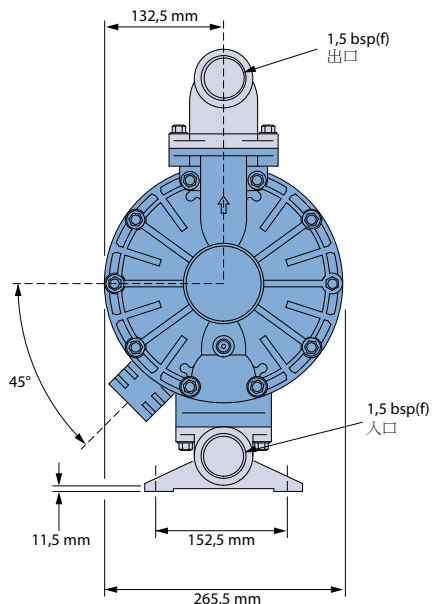
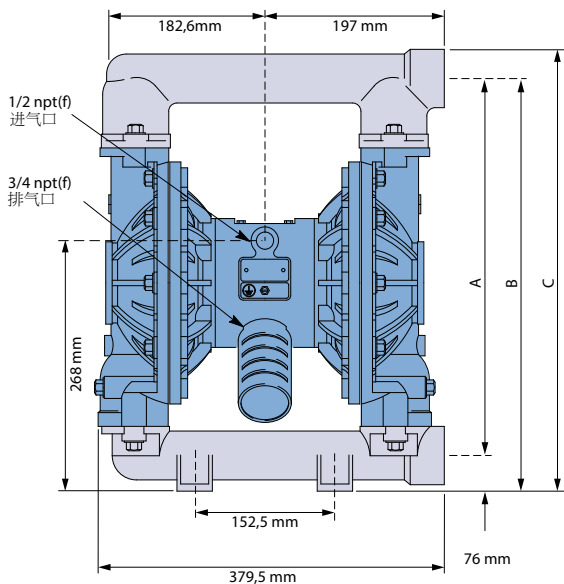
VA40 金属系列



VERDERAIR®



	尺寸 铝制泵	尺寸 不锈钢泵
A	427 mm	412,5 mm
B	465 mm	451,0 mm
C	497 mm	482,5 mm



所有的尺寸以毫米为单位。
所有的尺寸仅供指导。

VA40met_Technosheet_rev02_2015_(cn)



弗尔德（上海）仪器设备有限公司
上海张江毕升路299弄富海商务苑一期8栋
Tel: +86 (0) 21 3393 2950 Fax: +86 (0) 21 3393 2955
Email: info@verder.cn Website: www.verder.cn

VERDER
passion for pumps