



### 说明

VA25 (HE) 金属双隔膜泵是广泛适用于许多行业中应用领域的优质泵产品。该系列泵采用现代科技，是最有效率的泵！气体部件可选铝或塑料材质，泵体有3种不同的材质可用，膜片有9种不同的材质可选。客户可以根据应用需求选择最佳的方案。

### 优势

- 高效节能
- 停机时间更少
- 易于安装、操作和维护
- 防冰消音器
- 无需空气润滑
- 气阀无死点
- 可以干运行，而不会有任何损坏
- 可干吸

技术参数				
重量 [kg]	流体 & 气体段	AA	10,5	
		SP	16,5	
		SC	16,9	
		SA	18,8	
		HC	18,6	
最大吸升高度 [mwc]		干吸	4,9	
		湿吸	8,8	
温度 [°C]	流体段	内部构件		
	所有材料	AC, BN	-12	82
		GE	-40	66
		HY	-29	66
		KY	-12	107
		NO, NW, NE	-18	82
		PP	0	66
		SP	-40	82
		TF	4	104
		TO	4	82
VT		-40	135*	
最大粒径 [mm]			3,2	
最大建议粘度 (mPas)			10000	

\* 在非易爆环境中，也可以达到160°C

# Verderair

## VA25 (HE) 金属系列



VERDERAIR®

VA25 No.1 No.2 No.3 No.4 No.5 No.6 No.7 标准

No.1 流体段的材质

- A = 铝制
- S = 不锈钢
- H = 哈氏合金

No.2 气体段的材质

- A = 铝制
- C = 导电聚丙烯
- P = 聚丙烯

No.3 止回阀阀座材质

- AC = 乙缩醛
- AL = 铝制
- BN = 丁钠橡胶-N
- GE = 氟丁橡胶
- HY = 海翠 (磷酸三苯酯)
- KY = 聚偏氟乙烯 (聚二偏氟乙烯)
- PP = 聚丙烯
- SP = 山都平

- SS = 不锈钢
- VT = 氟橡胶 (FKM)

No. 4 止回球阀材质

- AC = 乙缩醛
- BN = 丁钠橡胶-N
- GE = 氟丁橡胶
- HY = 海翠 (磷酸三苯酯)
- SP = 山都平
- SS = 不锈钢
- VT = 氟橡胶 (FKM)
- TF = 聚四氟乙烯
- NE = 氟丁橡胶
- NW = 氟丁橡胶加重

No.5 Diaphragms

- BN = 丁钠橡胶-N
- GE = 氟丁橡胶

- HY = 海翠 (磷酸三苯酯)
- NE = 氟丁橡胶
- NO = 加塑氟丁橡胶
- SP = 山都平
- TF = PTFE/EPDM 2片
- TO = 包塑型聚四氟乙烯/三元乙丙橡胶 (PTFE/EPDM)
- VT = 氟橡胶 (FKM)

No. 6 连接件

- TB = 英国标准管螺纹
- TN = 美国标准管螺纹

No. 7 可选项

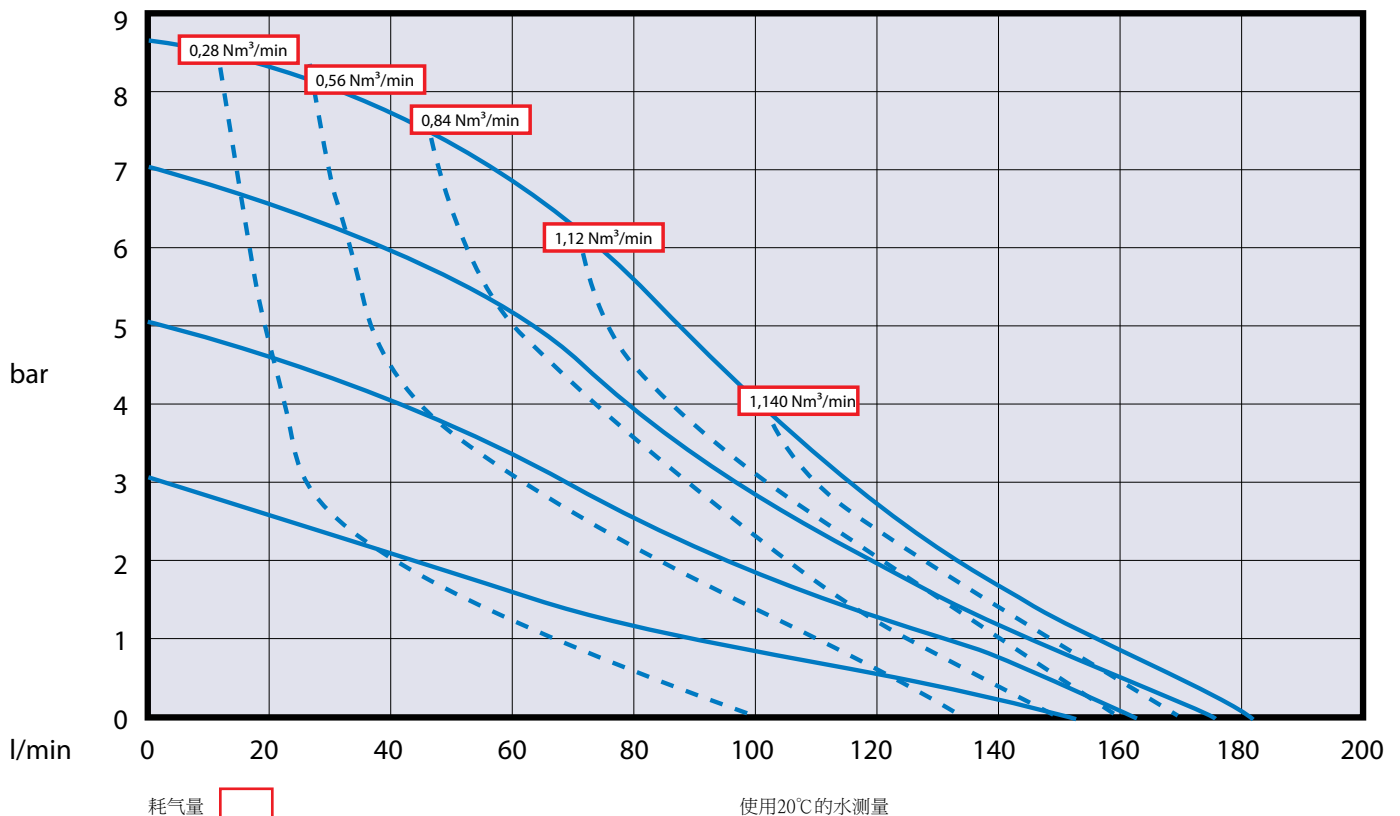
- OO = 标准
- RE = 远程
- SS = 位移传感器
- UL = 美国UL认证 (仅限VA25AA)

泵型号示例

VA25AA AL GE GE TB OO

II 2 GD c IIC T4

注意：并非所有的组合都可用。



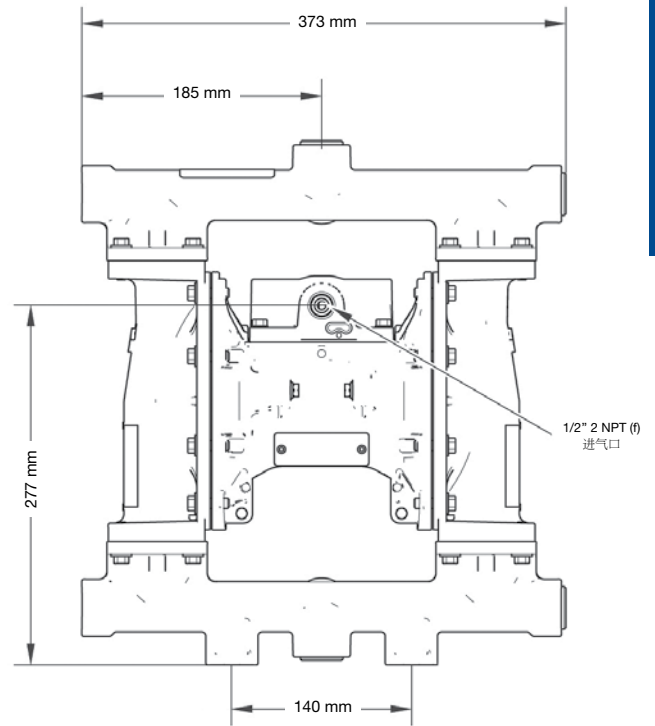
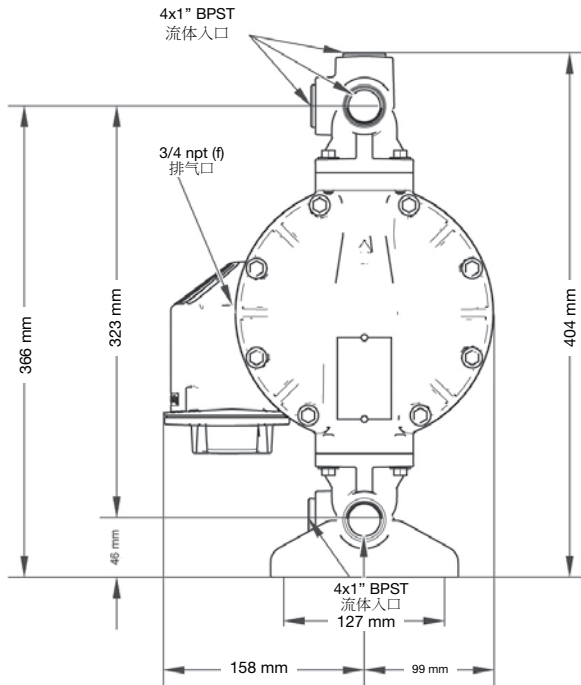
# Verderair

## VA25 (HE) 金属系列

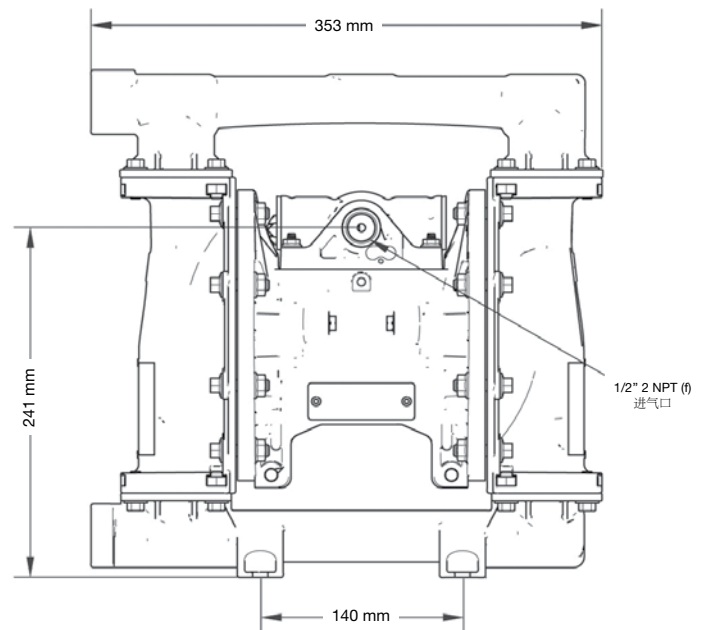
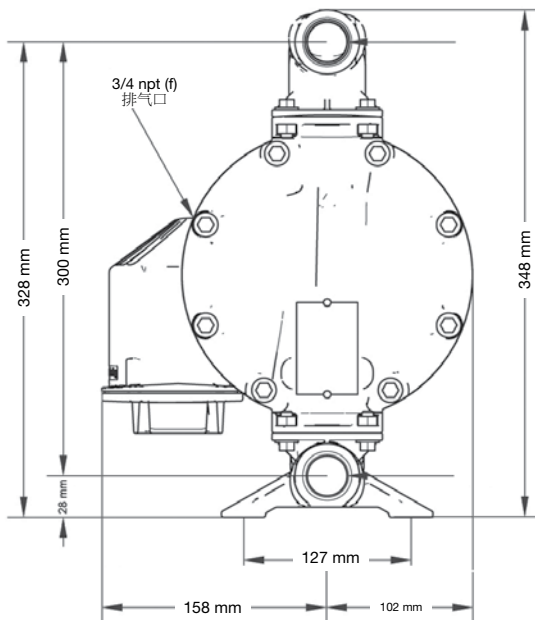


VERDERAIR®

VA 25 铝合金泵



VA 25 不锈钢泵



所有的尺寸以毫米为单位。  
所有的尺寸仅供参考。

VA25\_HE\_met\_Technosheet\_rev02\_2015\_(cn)



弗尔德（上海）仪器设备有限公司  
上海张江毕升路299弄富海商务苑一期8栋  
Tel: +86 (0) 21 3393 2950 Fax: +86 (0) 21 3393 2955  
Email: info@verder.cn Website: www.verder.cn

**VERDER**  
passion for pumps