



说明

VA10非金属双隔膜泵是广泛适用于许多行业中应用领域的优质泵产品。泵使用夹具进行装配，易于维护。泵体有2种不同的材质可用，膜片有4种不同的材质可选。客户可以根据应用需求选择最佳的方案。

优势

- 停机时间更少，便于维护
- 易于安装和操作
- 可干吸
- 无需空气润滑
- 气阀无死点
- 可以干运行，而不会有任何损坏

技术参数			
重量 [kg]	流体&气体段	DP	2,4
		PP	2,2
最大吸升高度 [mwc]		干吸	2,1* - 3,7
		湿吸	3,7* - 6,4
温度 [°C]	流体段 D, P,	内部构件	
		所有内部构件	0 65
最大粒径 [mm]			1,6
最大推荐粘度 (mPas)			1000

* 使用聚四氟乙烯隔膜

VA10 No.1 No.2 No.3 No.4 No.5 No.6 No.7 标准		
No.1 流体段的材质 ⚠ D = 乙缩醛 P = 聚丙烯 No.2 气体段的材质 P = 聚丙烯 No.3 止回阀阀座材质 AC = 乙缩醛 PP = 聚丙烯 SS = 不锈钢	No.4 止回球阀材质 BN = 丁腈橡胶 HY = 海翠 (磷酸三苯酯) SP = 山都平 SS = 不锈钢 TF = 聚四氟乙烯 No.5 膜片材质 BN = 丁腈橡胶-N HY = 海翠 (磷酸三苯酯) SP = 山都平	TF = 聚四氟乙烯 No.6 连接件 TB = 英国标准管螺纹 TN = 美国标准圆锥管螺纹 No.7 可选项 OO = 标准 OR = 预留出口 SM = 分体式集流管

泵型号示例

VA10PP PP TF TF TB OO

注意：并非所有组合都可用

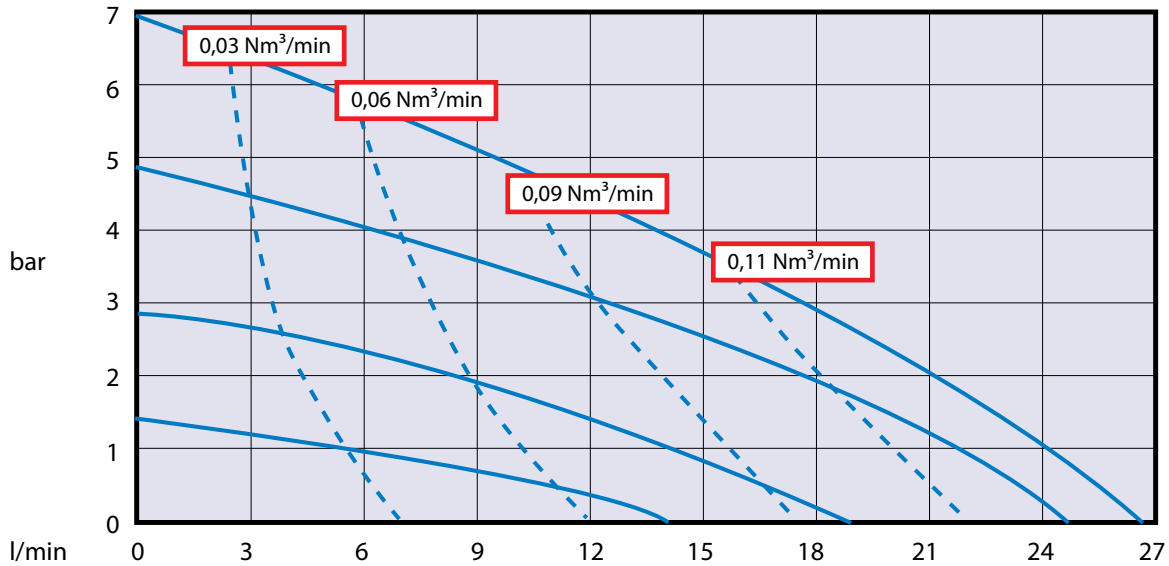
⚠ II 2 GD c IIC T4

Verderair

VA 10 非金属系列

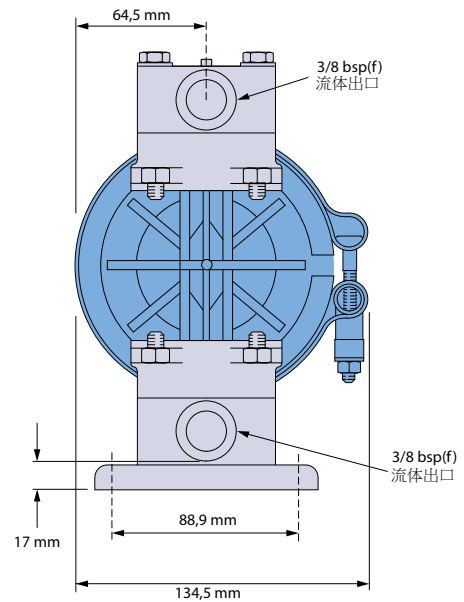
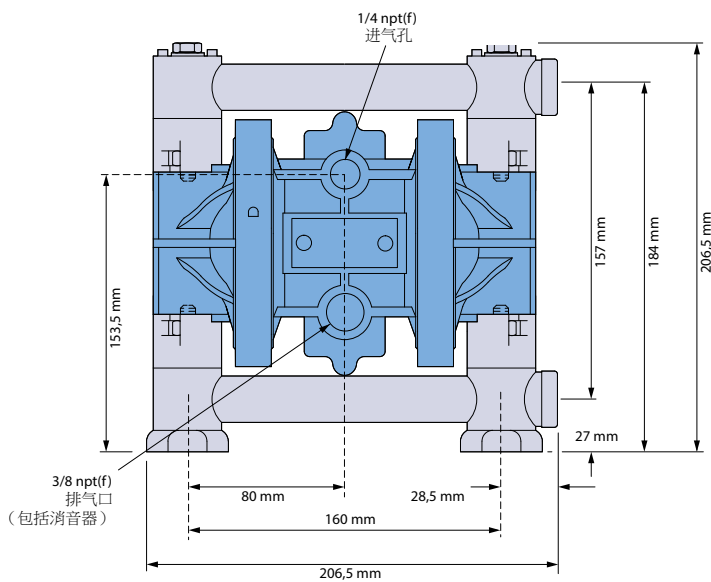


VERDERAIR®



耗气量

使用20℃的水测量



所有的尺寸以毫米为单位。
所有的尺寸仅供参考。

VA10cnmet_Technosheet_rev02_2015_(cn)



弗尔德（上海）仪器设备有限公司
上海张江毕升路299弄富海商务苑一期8栋
Tel: +86 (0) 21 3393 2950 Fax: +86 (0) 21 3393 2955
Email: info@verder.cn Website: www.verder.cn

VERDER
passion for pumps