

Verderair

VA-P10

VA-P10





VERDERAIR

技术参数:			
端口标称大小	Code No.6	TN	3/8" NPT [f]
进气口			R 1/8"
重量 [kg]		VA-P10EE	3,6
		VA-P10GG	3,4
		VA-P10TT	5,1
		VA-P10UU	4,8
最大工作压力 [Bar]			7
最大工作温度[°C]		VA-P10EE or VA-P10GG	70
		VA-P10TT or VA-P10UU	100
泵可抽取最大固体尺寸[mm]	Code No.3	EP or TF or SS	3
		CV	/
最大干吸高度[mWc]	Code No.3	EP or TF or SS	1
		CV	2
最大湿吸高度[mWc]	Code No.3	EP or TF or SS	9
		CV	9

CODE VA-P10 No.1 No.2 No.3 No.4 No.5 No.6

No.1 泵壳&中心体部分/ No.2 阀座

- EE EE = 聚乙烯(PE UHMW)
-  GG GG = 导电性聚乙烯(PE UHMW)
- TT TT = PTFE
-  UU UU = 导电性 PTFE

No.3 阀球

- EP = EPDM
- TF = PTFE
- SS = SS 316
- CV = 缸阀

No.4 膜片

- EO = 一体式 EPDM
- TO = 一体式 PTFE

No.5 流体链接

- TN = 美标螺纹

No.6 可选项

- OO = 标准, 没有选配件
- RE = 远程
- PD = 脉动阻尼器
- VS = 垂直吸引或下部吸引
- BS = 只有传感器的屏障系统
- LS = 附有传感器的渗漏检测

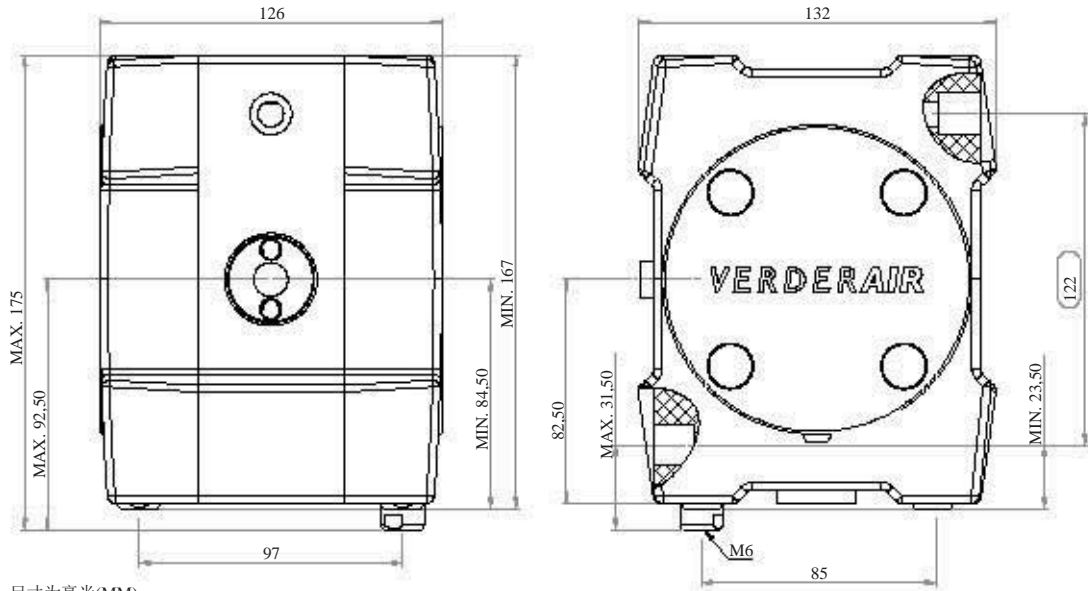
 II 2GD c II B Tx

例如型号:

VA-P10EE EE TF TO TN OO

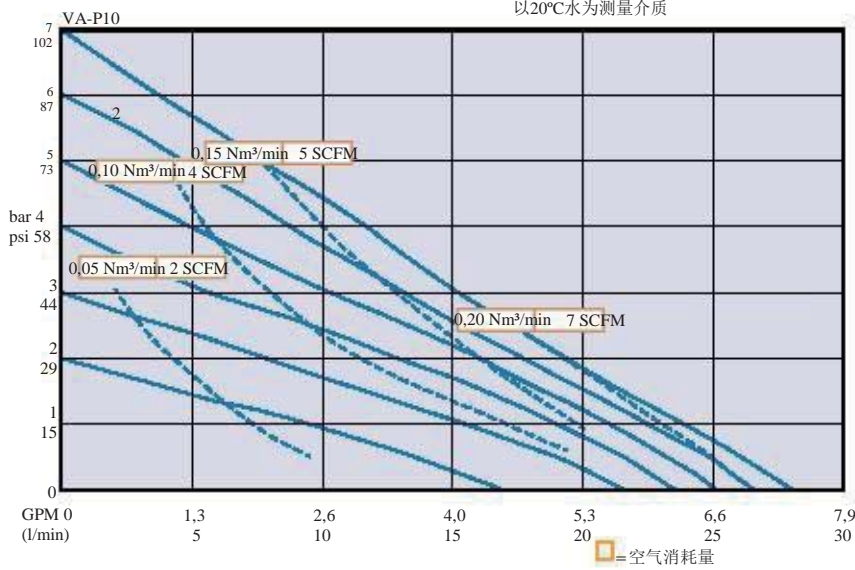
Verderair VA-P10

VA-P10



尺寸为毫米(MM)

以20°C水为测量介质



VA-P10_Techno_Rev01-2013 (cn)



弗尔德 (上海) 仪器设备有限公司
 上海张江高科技园区毕升路299弄富海商务苑(一期)8栋
 TEL +86(0)21 3393 2950 FAX +86(0)21 3393 2955
 MAIL info@verder.cn WEB www.verder.cn

VERDER
 passion for pumps