



VERDERAIR PURE

电子级气动隔膜泵





功能完善的泵能够提升您的工艺流程，它的应用和重要性正如人的心脏一样。弗尔德致力于提供泵的质量和性能，提供更优质的服务。

**VERDER – PASSION FOR PUMPS**

# Verderair PURE

Verderair PURE是一种坚固优质的双隔膜泵，由高纯材质 PE 或 PTFE（导电）一体式生产。

Verderair PURE是专为重型作业、苛刻的流体介质以及工业条件设计的。



## 更高的工作效率

### 更高流量 更少维护

当泵送液体介质时，压力更小，流量稳定，效率更高。  
该设计能够在苛刻泵送条件下，拥有更长的使用寿命。

## 更少的维修成本

### 更低的耗气量

该气阀在泵腔内移动速度非常快，无多余的压缩空气进入。压缩空气从泵腔排向外界也无任何限制，但仅限于液体输送。

## 更好的工作环境

### 更低的噪音

通过使用压缩空气，能够降低噪音和排气管路冻结的风险。

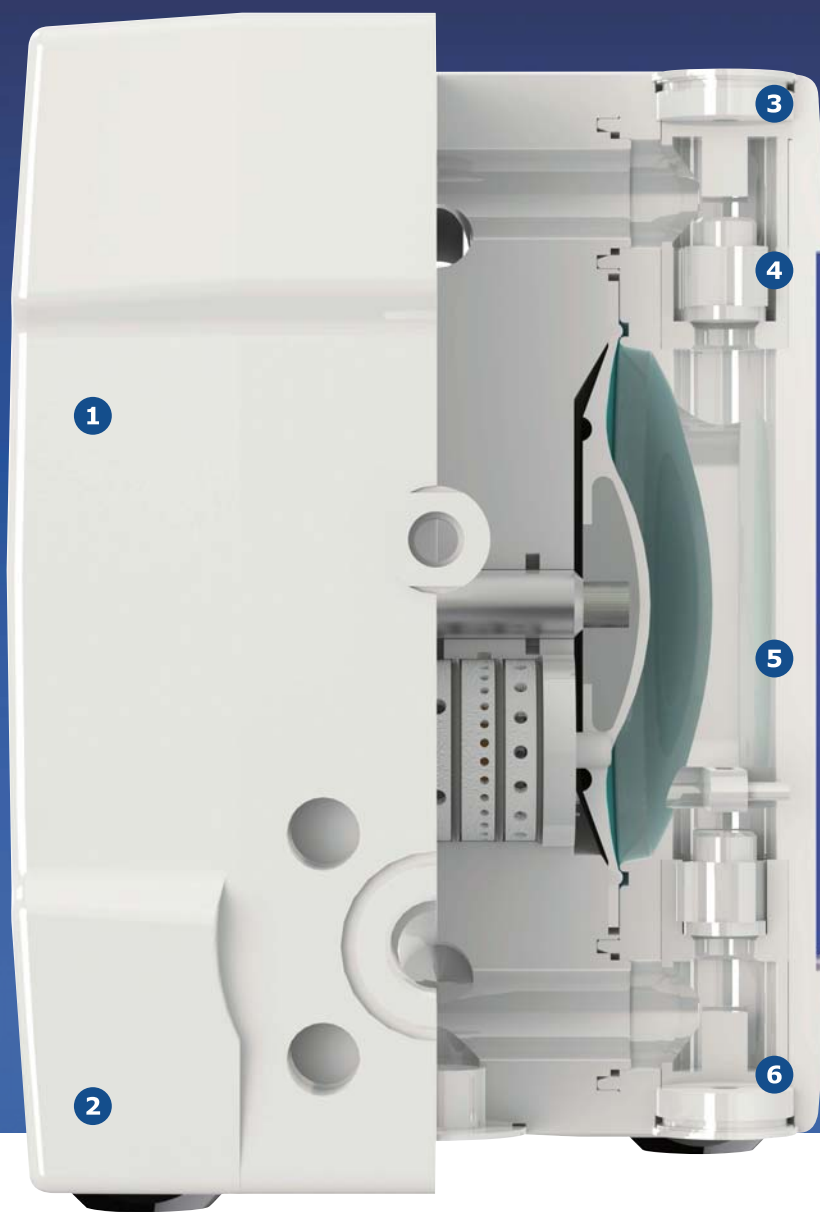
# Verderair PURE: 高纯材质制成

Verderair *PURE*工作原理与气动隔膜泵一致，该泵有一个可靠完整的气阀并且无金属过流部件或者外部接触部件。因此可以保护泵免受腐蚀性介质的侵蚀，并且维修时间快，泵具有较长的使用寿命。

## Verderair *PURE* 的性能

- 耐磨性
- 耐化学性
- 设计坚固
- 维修简便，维修费用低
- 超模压膜片
- 无金属过流或外部接触部件





### 1 最优材质

- 高密度 PE 1000 UHMW PTFE
- 聚乙烯导电
- 聚四氟乙烯导电

### 2 最好质量

- 最好的耐磨性: PE
- 最好的耐化学性: PTFE

### 3 最长使用寿命

- 更少的材料应力点
- 无需其他插件来处理更高的压力

### 4 最坚固设计

- 加工成型而不是注模
- 底部支撑: 减少材料受力面
- 比注模有更好的操控性和机械承受力

### 5 最高工作效率

- 工作流量提高 30%
- 减少运行成本因为较低的空气消耗
- 噪音降低, 改善工作环境

### 6 过流部件 100% 无金属

- 干燥的金属部件
- 无金属部件与空气接触





## Verderair PURE 系列

Verderair PURE 系列电子级气动隔膜泵可处理大量不同类型的介质，无论是高粘度还是低粘度，是否具有研磨性，有害还是有毒的，均可输送。

例如：泥浆、酸、碱金属、乳胶、固液混合物、树脂等。导电版本可应用于 ATEX。

### 应用

- 化工行业
- 医药行业
- 太阳能行业
- 电子电镀行业
- 陶瓷行业
- 造纸行业

### 材质

#### PE

高于聚丙烯 7 倍的耐磨性，化学性媲美聚丙烯

#### PTFE

广泛的化学相容性，耐腐蚀，较低的摩擦系数，耐热性较强

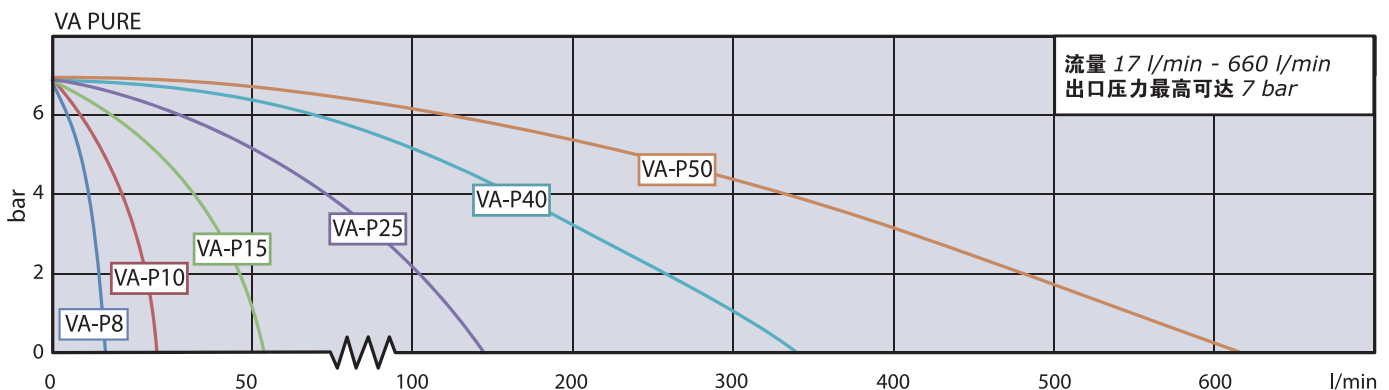
#### 导电 PE

和聚丙烯相似属性，但是具有导电性，可应用在 ATEX 场合

#### 导电 PTFE

与 PTFE 相似属性，但是具有导电性，可应用在 ATEX 场合

mm	VA-P08	VA-P10	VA-P15	VA-P25	VA-P40	VA-P50
连接	8	10	15	25	40	50



# Verderair PURE 技术参数

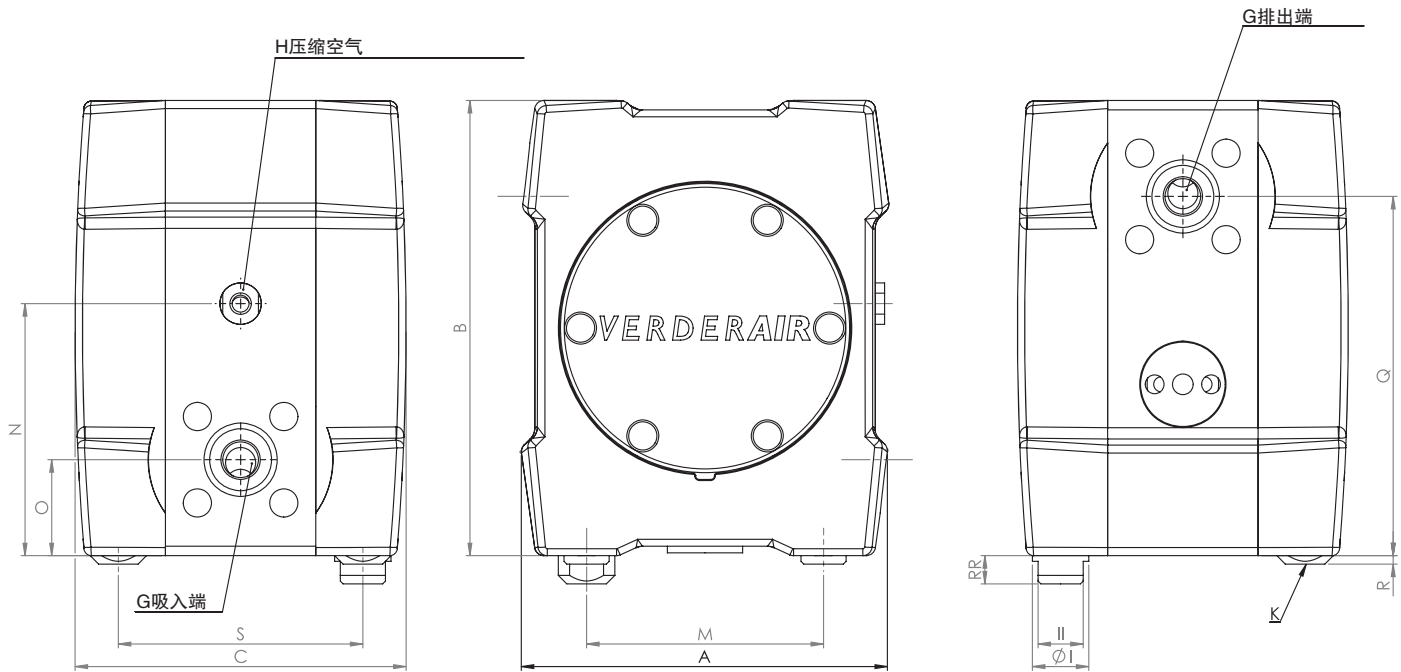
ISO 测量尺寸							
技术参数		VA-P08	VA-P10	VA-P15	VA-P25	VA-P40	VA-P50
接口尺寸	NPT	1/4"	3/8"	1/2"	1"	1 1/2"	2"
进气孔	BSP	R 1/8	R 1/8	R 1/4	R 1/4	R 1/2	R 1/2
干吸 (mwc)	球阀	0,5	1	2	3	4	4
	气阀	1	2	3	4	5	5
湿吸 (mwc)	球阀	9	9	9,5	9,5	9,5	9,5
	球阀	9	9	9,5	9,5	9,5	9,5
最大工作压力 (Bar)		7	7	7	7	7	7
最高工作温度 (°C)	PE1000	70	70	70	70	70	70
	PTFE	100	100	120	120	120	120
排气量理论值 (单冲程) ( L )		0,0075	0,0215	0,1	0,34	0,98	2,6
输送最大固体颗粒尺寸 (mm)		2,2	3	4	6	9	11

泵编码 VA-P			
泵尺寸	外壳和中心体		阀座
	外壳	中心体	
08 : 1/4"	E : PE	E : PE	EE : PE
10 : 3/8"	G : 导电 PE	G : 导电 PE	GG : 导电 PE
15 : 1/2"	T : PTFE	T : PTFE	TT : PTFE
25 : 1"	U : 导电 PTFE	U : 导电 PTFE	UU : 导电 PTFE
40 : 1 1/2"			
50 : 2"			
球阀	隔膜	连接	可选
EP : EPDM	TO : 注模 PTFE	TN : 螺纹连接 NPT	OO : 标准, 无其他选项
TF : PTFE	EO : 注模 EPDM	FD : 法兰连接 DIN	SS : 传感器
SS : SS316		FA : 法兰连接 Ansi	RE : 远程
CV : 气阀		FJ : 法兰连接 JIS	DM : 手动排水
			DP : 气动排水
			BS : 屏障系统与传感器
			LS : 泄漏检测, 传感器
			PD : 准备减震器
			MD : DM + PD
			SL : SS + LS
			AP : Ansi 准备
			VS : 垂直自吸

注意: 不是所有组合都可选

例如: VA-P25EE EE TF TO TN OO

# Verderair PURE 尺寸



型号	A	B	C	G	H	I	II	K	M	N	O	Q	R	RR	S
08	99	124	109	NPT 1/4"	R 1/8	16	14	M6	69	62	19	105	2	10	80
10	132	165	126	NPT 3/8"	R 1/8	16	14	M6	85	82,5	21,5	143,5	2	10	97
15	196	242	176	NPT 1/2"	R 1/4	30	24	M8	126	134	51	191	4,5	15	130
25	250	312	239	NPT 1"	R 1/4	30	24	M8	180	137	54	258	4,5	15	185
40	329	440	320	NPT 1 1/2"	R 1/2	38	28	M10	230	220	79	361	4	25	270
50	449	550	430	NPT 2"	R 1/2	38	28	M10	310	280	94	466	4	25	340

单位为毫米 (mm)





## Verderair PURE 阻尼器

气动隔膜泵运行有脉动，不利于泵运行，可采用脉动阻尼器。

Verderair PURE 阻尼器和泵一样，需要连接压缩空气管路来运行。该操作自动进行，即使改变工艺条件，也能保证最佳的减震效果。

Verderair PURE 阻尼器的接液部分采用了和泵相同的材质，可直接安装在泵的排气口。确保泵和阻尼器的统一性。

阻尼器的安装可通过螺纹连接或法兰连接完成。

阻尼器编码 PD-P				
阻尼器尺寸	外壳和气腔		隔膜	连接
	外壳	气腔		
10 : 3/8"	E : PE	A : PA	TO : 注模 PTFE	TN : 螺纹连接 NPT
15 : 1/2"	G : PE 外壳	G : 导电 PE	EO : 注模 EPDM	FS : 法兰连接 slotted for DIN/ANSI/JIS
25 : 1"	T : PTFE			
40 : 1 1/2"	U : PTFE 外壳			
50 : 2"				

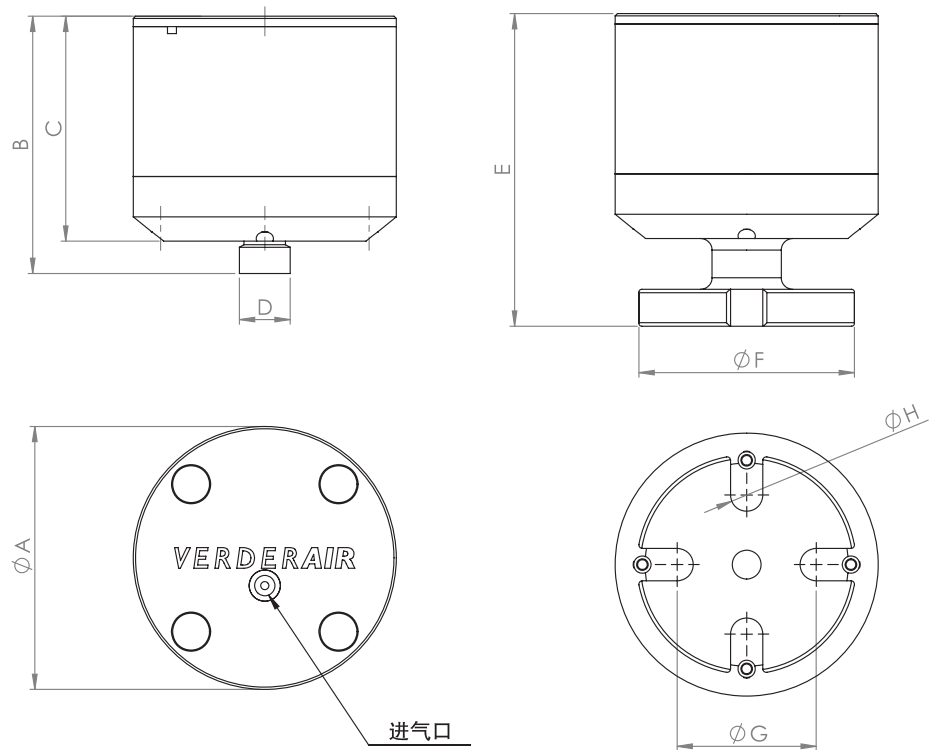
注意：不是所有组合都可选

例如：PD-P25EG TO TN





## Verderair PURE 脉动阻尼器尺寸规格



型号	A	B	C	D	E	F	G	H	I
P10	75	102	90	NPT 3/8"	-	-	-	-	R 1/8"
P15	114	115	97,5	NPT 1/2"	135,5	95	60,30	14	R 1/8"
P25	158	149	131	NPT 1"	179	112	79,40	14	R 1/8"
P40	213,75	192	166	NPT 1 1/2"	222	145	98,40	18	R 1/4"
P50	295	259	227	NPT 2"	287	165	120	18	R 1/4"

单位为毫米 (mm)



## Verderair PURE 备件维修包

Verderair PURE 的结构设计提供了更好的泵使用寿命。然而与所有工业工艺设备一样，磨损部件需要定期更换。我们建议您根据购买的泵数量，采购一定数量的备件包。

Verderair 提供备件包用于备件的磨损。  
我们的快速交付，确保生产过程的正常运行。  
订购备件立即发电子邮件至 [info@verder.cn](mailto:info@verder.cn)。



## Verderair 配件

帮助优化您的生产过程, Verder 提供全面备件。

### 冲程传感器 (选项 SS)

测量泵的冲程数, 可以使用SS(冲程传感器)。一个感应式开关安装在靠近泵的中心部位。随着膜片移动, 开关自动生成脉冲。开关可以连接到一个控制器。该控制器可以知晓已经完成的冲程数或达到预设的冲程数后可以停止泵运行。使用的开关有一个防爆分类级别 Ex II 2G EEx ia IICT6。



Option SS

### 远程控制 (选项 RE)

如果您想通过电磁阀控制泵的冲程频率, 可以选择使用 RE 在 Verderair PURE 泵上。泵使用这个配件有 2 个气源接口直接与膜片接触。泵本身并不配备气阀和消声器。我们建议使用一个和泵的气源接口连接的相同大小的电磁阀。



Option RE

### 手动排水 (选项 DM)

因为球阀或汽缸阀门的工作方式类似单项阀, 在泵停止后液体将被保存在泵里。可以在 VERDERAIR PURE 泵上使用 DM 配件用于清除剩余阀门上的液体。两边外壳同是配备一个旁路系统和手动操作阀。



Options BS + DM

### 气动排水 (选项 DP)

代替使用手动排水系统 (选项 DM), 带有配件 DP 的泵配备有侧面的外壳, 旁路系统和气动阀门。通过使用一个 4/2 电 pneum 气动阀, 排水系统被电信号激活, 排出液体。



Options BS + DP



### 屏障系统 (选项 BS)

Verderair Pure 泵屏障系统每一边都配有双液室、双膜片。在双液室里，双膜片之间，有中性液体被放置。在每个双室这种中性液体由导电传感器监测 和一个电容式传感器。当膜片破裂，其中一个传感器将检测并将生成一个信号。传感器可以连接到一个控制器。

Option BS



### 泄漏检测 (选项 LS)

膜片可以通过在消音器里组装一个容量传感器来监控是否破裂。隔膜破裂时，液体将进入的泵空气边，之后流入消声器。传感器将检测液体的存在并生成一个信号。传感器可以连接到一个控制器。

Option LS



#### 注意：

这种膜片的监控方式不能防止液体从消音器中被排挤出来。为了防止这种情况，需要使用屏障系统 (选项 BS)。

### 脉动阻尼器 (选项 PD)

每个气动双隔膜泵都有脉动。可以使用脉动阻尼器减少脉动。Verderair Pure 的脉动阻尼器拥有完整的型号。

在 VA PURE 上增加一个阻尼器，中心体需要180°转向，在泵的顶部有一个额外的中心接口。当你使用选项代码PD，泵将同朝上的中心连接一起交付。

Option PD



注意：上面的一些选项可以组合在一个泵上。对于那些不同的组合，请使用一个特定的 2 位数字代码。如果您所选择的组合没有提到的，请联系我们。

# 我们总有一个适合您的应用解决方案！

**VERDER** 提供多种泵产品，我们总能找到适合您的解决方案。

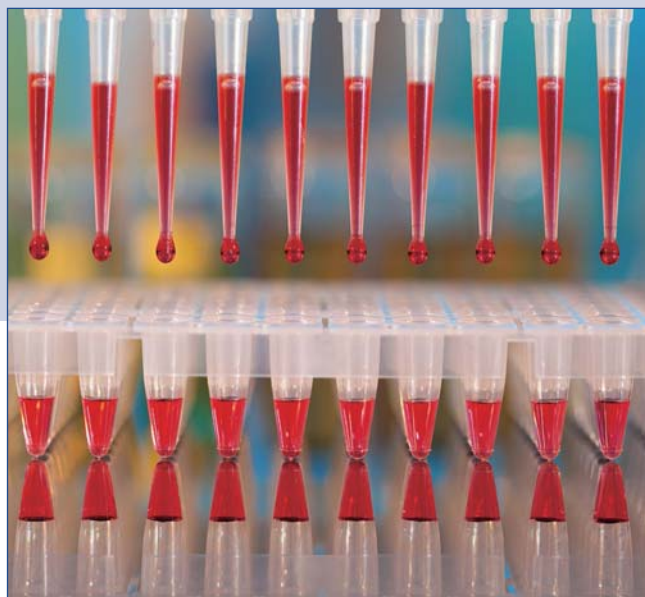
我们拥有熟练的技术工程师，训练有素的技术人员和售后支持将为您选择最好的泵产品。

**Verderair** 系列可以用在许多行业中各种不同的应用工艺，例如下面的六个行业。



## 化工行业

溶剂、酸、醇类、合剂、乳剂



## 制药行业

废料化工、植物提取物、醇类、过滤酸



### 电镀行业

溶剂、腐蚀酸、超声波洗涤传递液、抛光剂



### 陶瓷行业

污泥、釉料、油漆、废料



### 造纸行业

胶水、油墨



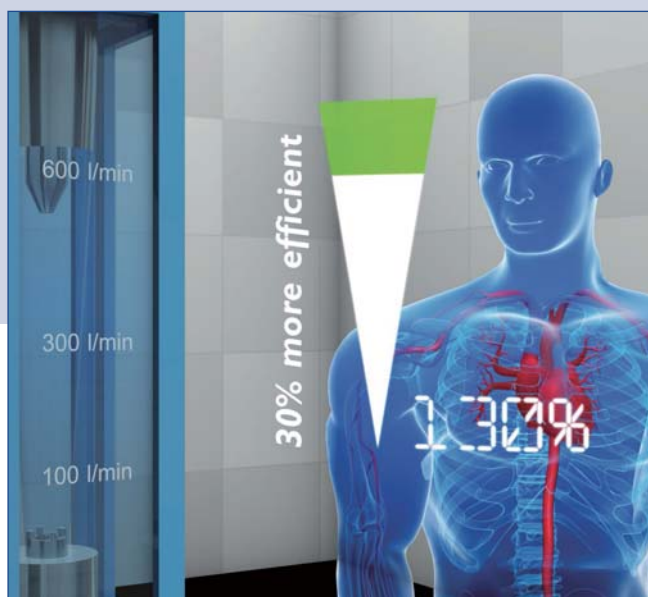
### 太阳能行业

二氧化硅泥浆、氟化氢、压滤机应用,晶体硅,抛光,抗反射涂层



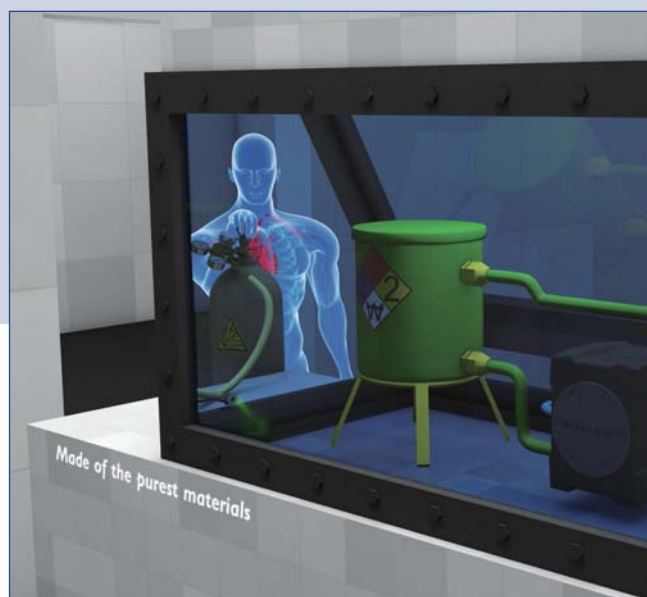
我们经过了不断的测试和努力!

**Verderair PURE** 电子级气动隔膜泵由高纯材质 PE 或导电 PTFE 制成。可用于严苛的工艺条件下，输送颗粒性介质，如太阳能光伏电池板制造生产。由于泵整体实心结构，也减少了材料的受力点。



#### 最有效的双隔膜泵

现场测试表明，Verderair PURE 比同类产品的工作效率提高 30%。



#### 输送多种液体的理想泵

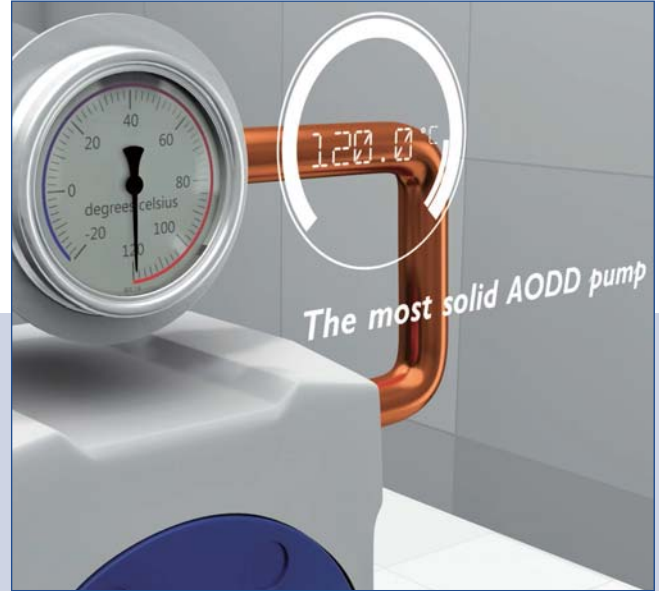
由于材质的特殊性，Verderair PURE 能够输送多种苛刻介质。





### 在极端环境中工作

由于立体设计和高纯材质使用，Verderair PURE 可应用在多数极端恶劣环境中。



优化运行，泵送液体最高温度可以达到 120°C。



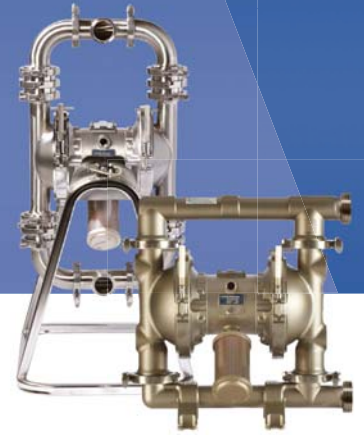
泵送液体最低温度可以达到 -20°C。



### 最大程度的耐用性

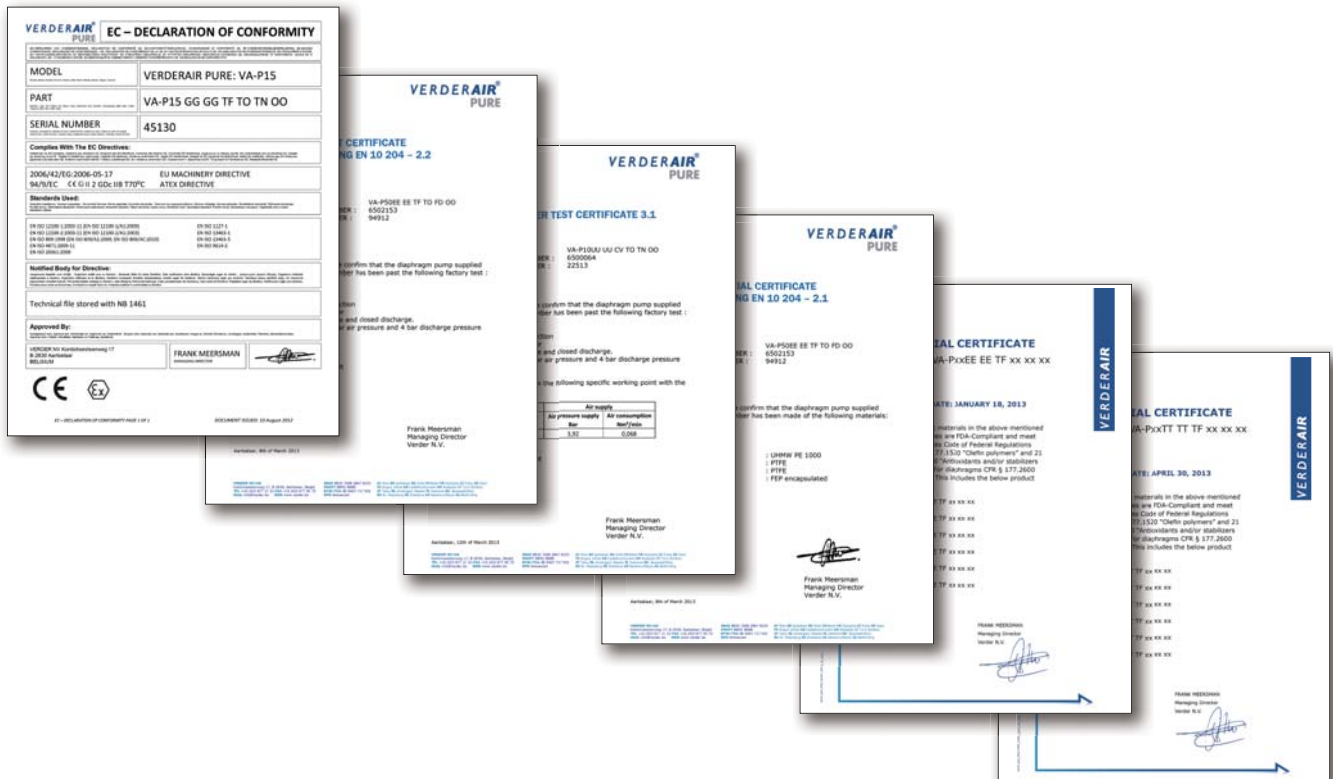
由于泵的结构和使用的材料，Verderair PURE 再没有维护的情况下可以达到比同类产品更长的工作周期。

# 55 年的行业经验 超过 650,000 台隔膜泵



## Verderair 证书

Verderair *PURE* 气动隔膜泵可以提供所有必要的证书，以满足您的生产工艺需求！







### 您还有什么问题吗？

如果您对泵及其相关应用有任何疑问的话请与我们联系，您可以通过电子邮件 [info@verder.cn](mailto:info@verder.cn)，或致电 021-33932950，欲了解更多信息，请浏览我们的网站 [www.verder.cn](http://www.verder.cn)。

VERDERAIR



弗尔德（上海）仪器设备有限公司  
上海张江高科技园区毕升路299弄富海商务苑（一期）8栋  
TEL +86(0)21 3393 2950 FAX +86(0)21 3393 2955  
MAIL [info@verder.cn](mailto:info@verder.cn) WEB [www.verder.cn](http://www.verder.cn)

ATWien **BE**Aartselaar/Diksmuide/Zedelgem **BG**Sofina **CH**Basel **CN**Shanghai  
**CZ**Praha **DE**Haan/Kassel **DK FR**Eragyns/Oise **GB**Castleford **HU**Budapest  
**IE**Kanturk **IN**Pune **IT**Vazia **NL**Groningen/Vleuten **PL**Katowice **SK**Bratislava  
**RO**Bucuresti/Sibiu **TH**Bangkok **US**Macon (GA) **ZA**Northriding