

Verderair VA-H40 FD



VA-H40 FD

VERDERAIR

技术参数			
重量 [kg]	SS 型		40,3
	SA 型		37,6
吸升高度 [mwc]	干吸		4,3
	湿吸		8,8
温度 [°C]	内部构件	SP	-40 82
		TF / TO	4 104
		NW	-18 93
最大粒径 [mm]			4,8
最大粘度 [mPas]			15000
认证	内部构件	TF	EN1935/2004
	所有型号		食品和药品管理局FDA

VA-H25 No.1 No.2 No.3 No.4 No.5 No.6 No.7 标准

No.1 流体段的材质

S = 316不锈钢, Ra: 3,2µm

No.2 气体段的材质

S = 316不锈钢, Ra: 3,2µm

A = 铝

No.3 止回阀阀座材质

SE = SS 阀座配三元乙丙橡胶O型圈

ST = SS 阀座配聚四氟乙烯O型圈

No.4 止回球阀材质

SP = 山都平

TF = 聚四氟乙烯

NW = 氯丁橡胶加重型

No.5 膜片材质

SP = 山都平

TF = 聚四氟乙烯/三元乙丙橡胶 (2件)

TO = 聚四氟乙烯/三元乙丙橡胶成型

No.6 流体连接件

D4 = DIN 11851, DN40, 轴套式连接

T4 = 三片式卡箍 (美国机械工程师学会生物加工设备标准 (ASME BPE)), 1, 1/2"

No.7 泵的类型

FD = 食品级设计

泵型号示例

VA-H40SS ST TF TO D5 FD

注意: 并非所有组合都可用



Ex II 2 GD c IIB T6

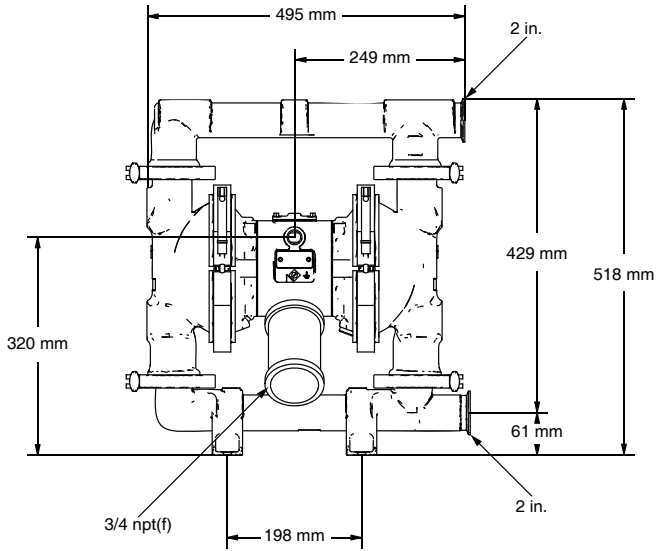


EN 1935/2004

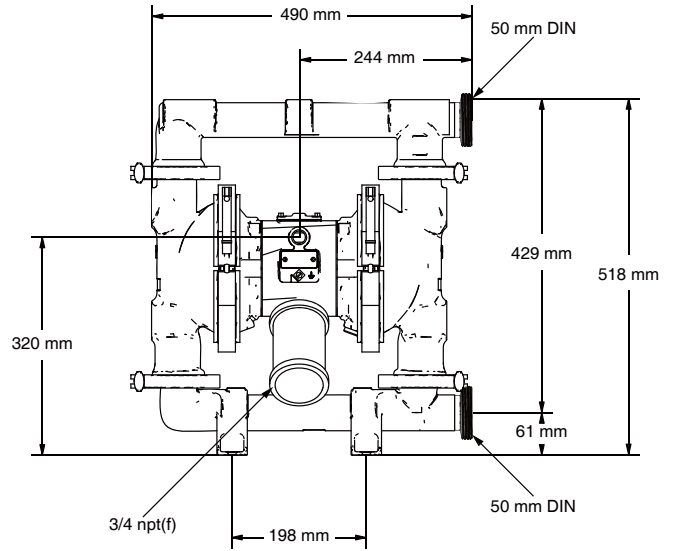
Verderair VA-H40 FD



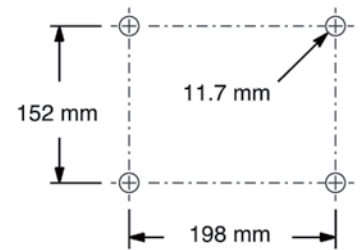
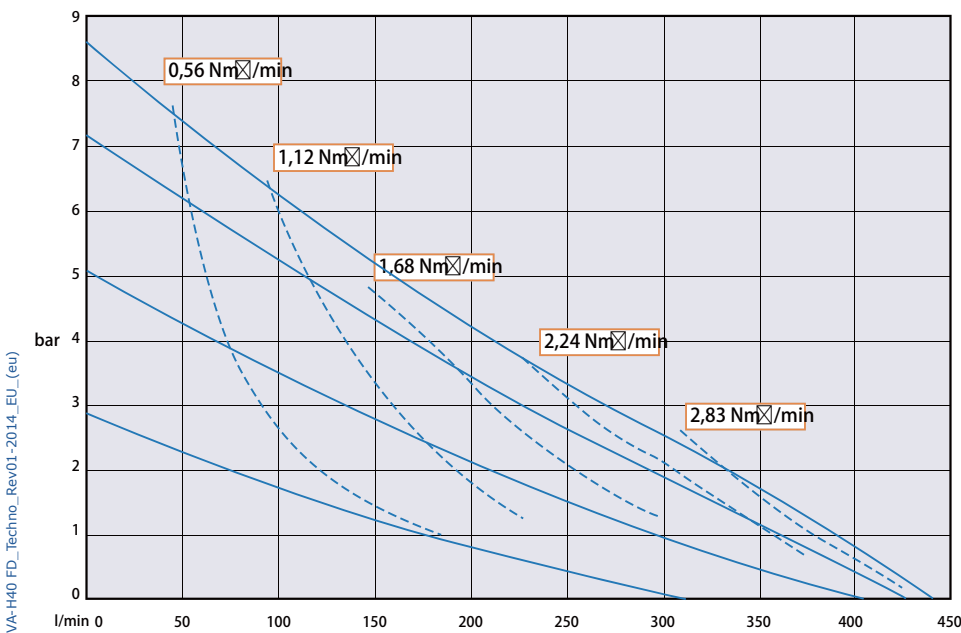
VA-H40 FD



VA-H40-FD三片式卡箍



VA-H40-FD Din (德国标准)



占地空间

空气消耗量



弗尔德 (上海) 仪器设备有限公司
 上海张江高科技园区毕升路299弄富海商务苑(一期)8栋
 TEL +86(0)21 3393 2950 FAX +86(0)21 3393 2955
 MAIL info@verder.cn WEB www.verder.cn

VERDER
 passion for pumps