

# Verderair VA-H25 FD

VA-H25 FD



VERDERAIR

技术参数			
重量 [kg]	SS 型	24,9	
	SA 型	22,2	
吸升高度 [mwc]	干吸	4,9	
	湿吸	8,8	
温度 [°C]	内部构件	SP	-40      82
		TF / TO	4      104
		NW	-18      93
最大粒径 [mm]	3,2		
最大粘度 [mPas]	12000		
认证	内部构件	EN1935/2004	
	所有型号	食品和药品管理局FDA	

## VA-H25 No.1 No.2 No.3 No.4 No.5 No.6 No.7 标准

### No.1 流体段的材质

S = 316不锈钢, Ra: 3,2µm

### No.2 气体段的材质

S = 316不锈钢, Ra: 3,2µm

A = 铝

### No.3 止回阀阀座材质

SE = SS 阀座配三元乙丙橡胶O型圈

ST = SS 阀座配聚四氟乙烯O型圈

### No.4 止回球阀材质

SP = 山都平

TF = 聚四氟乙烯

NW = 氯丁橡胶加重型

### No.5 膜片材质

SP = 山都平

TF = 聚四氟乙烯/三元乙丙橡胶 (2件)

TO = 聚四氟乙烯/三元乙丙橡胶成型

### No.6 流体连接件

D4 = DIN 11851, DN40, 轴套式连接

T4 = 三片式卡箍 (美国机械工程师学会生物加工设备标准 (ASME BPE)), 1, 1/2"

### No.7 泵的类型

FD = 食品级设计

## 泵型号示例

VA-H25SS ST TF TO D4 FD

注意: 并非所有组合都可用



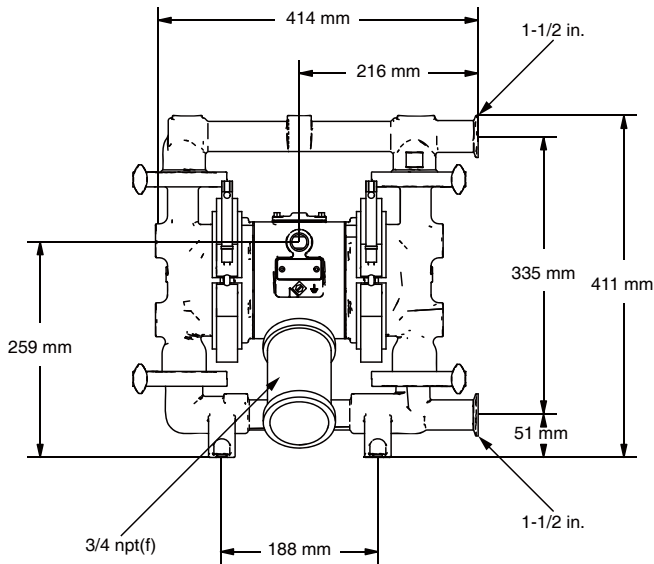
Ex II 2 GD c IIB T6



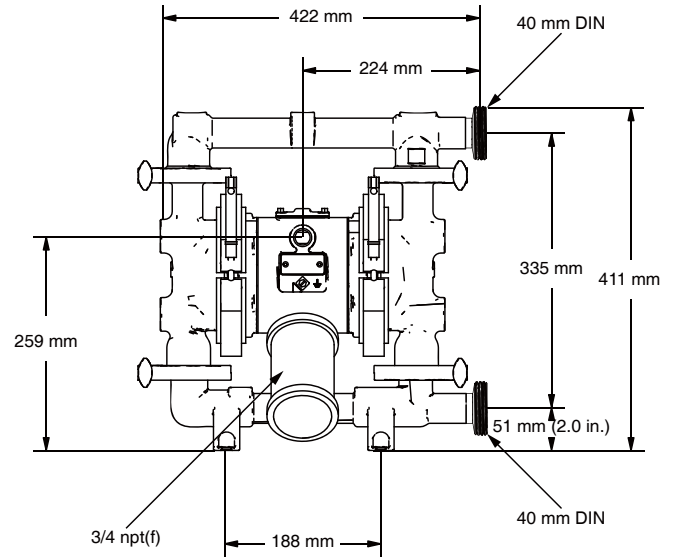
EN 1935/2004

# Verderair VA-H25 FD

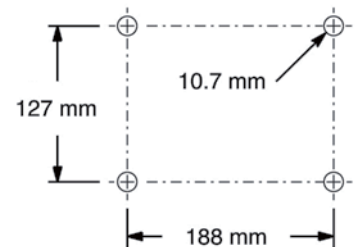
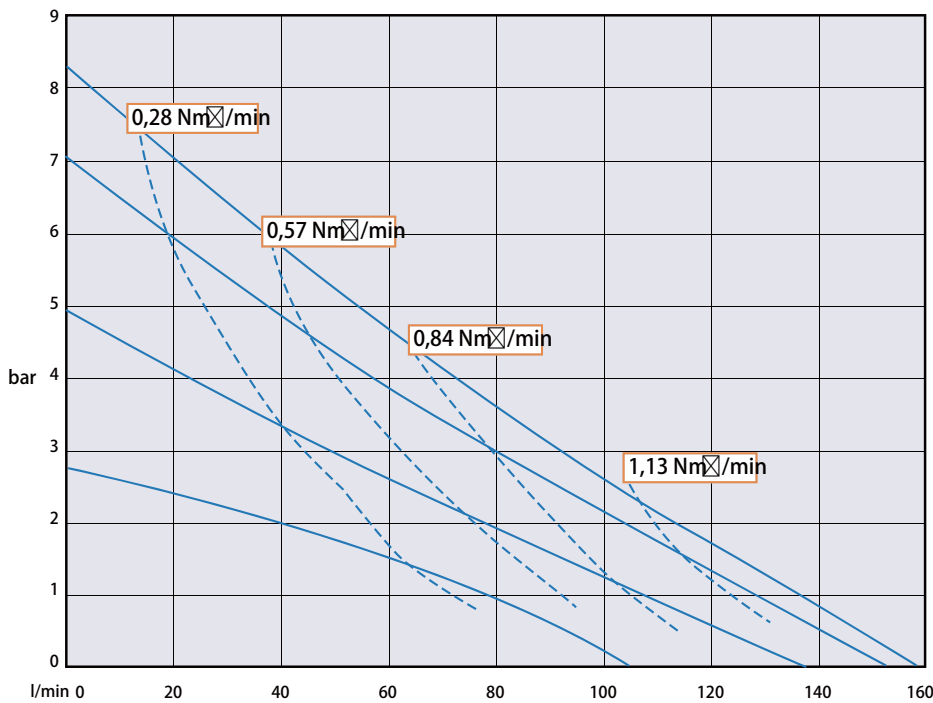
VA-VA-H25 FD



VA-H25-FD三片式卡箍



VA-H25-FD Din (德国标准)



占地空间

VA-H25 FD\_Techno\_Rev01-2014\_EU\_(eu)

空气消耗量



弗尔德 (上海) 仪器设备有限公司  
 上海张江高科技园区毕升路299弄富海商务苑(一期)8栋  
 TEL +86(0)21 3393 2950 FAX +86(0)21 3393 2955  
 MAIL info@verder.cn WEB www.verder.cn

**VERDER**  
 passion for pumps