

Verderair VA-H20 FD

VA-H20 FD



VERDERAIR

技术参数				
重量 [kg]	所有型号		10	
吸升高度 [mwc]	干吸		4,6	
	湿吸		7,6	
温度 [°C]	内部构件	SP	4	82
		TF / TO	4	104
最大粒径 [mm]	2,4			
最大粘度(mPas)	10000			
认证	内部构件		EN1935/2004	
	所有型号		食品和药品管理局FDA	

VA-H20 No.1 No.2 No.3 No.4 No.5 No.6 No.7 标准

<p>No.1流体段的材质</p> <p>⊕ S = 316不锈钢, Ra: 3,2µm</p> <p>No.2气体段的材质</p> <p>⊕ P = 符合美国食品药品监督管理局规定的聚丙烯</p> <p>No.3止回阀阀座材质</p> <p>SE = SS 阀座配三元乙丙橡胶o型圈</p> <p>ST = SS 阀座配聚四氟乙烯o型圈</p>	<p>No.4 止回球阀材质</p> <p>SP = 山都平</p> <p>TF = 聚四氟乙烯</p> <p>No.5 膜片材质</p> <p>SP = 山都平</p> <p>☞ TF = 聚四氟乙烯/三元乙丙橡胶 (2件)</p> <p>TO = 聚四氟乙烯/三元乙丙橡胶成型</p>	<p>No.6 流体连接件</p> <p>D2 = DIN 11851, DN25, 轴套式连接</p> <p>T2 = 三片式卡箍 (美国机械工程师学会生物加工设备标准 (ASME BPE)), 1"</p> <p>No.7泵的类型</p> <p>FD = 食品级设计</p>
---	--	--

泵型号示例

VA-H20SP ST TF TO D2 FD

注意：并非所有组合都可用



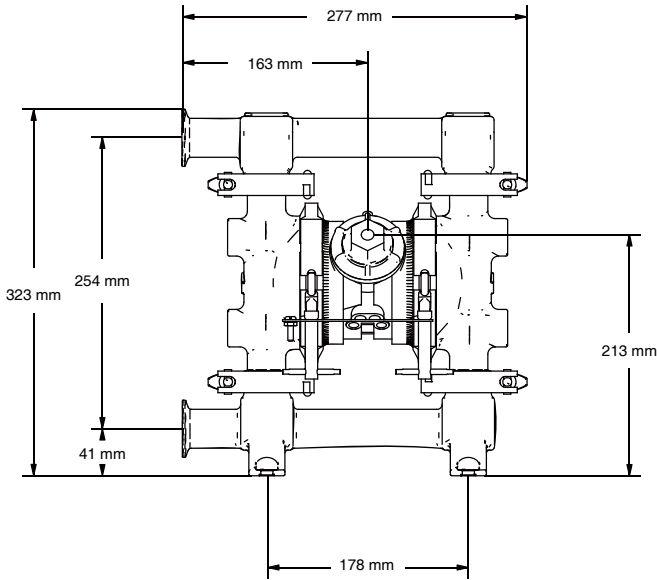
II 2 GD c IIA T4



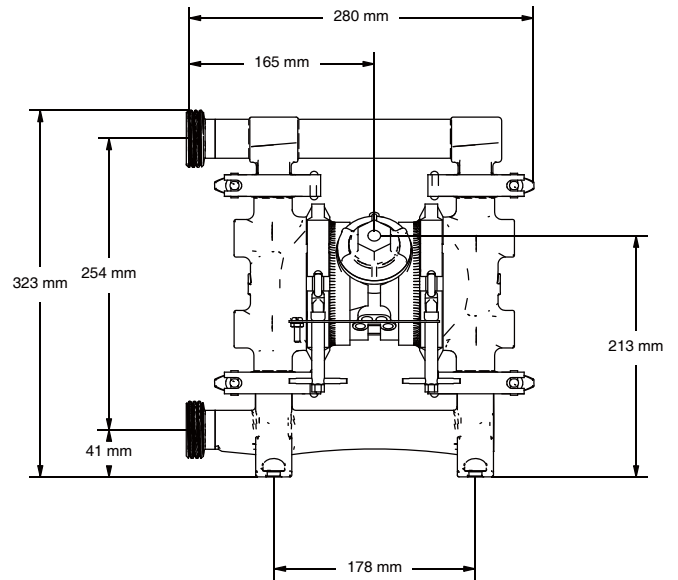
EN 1935/2004

Verderair VA-H20 FD

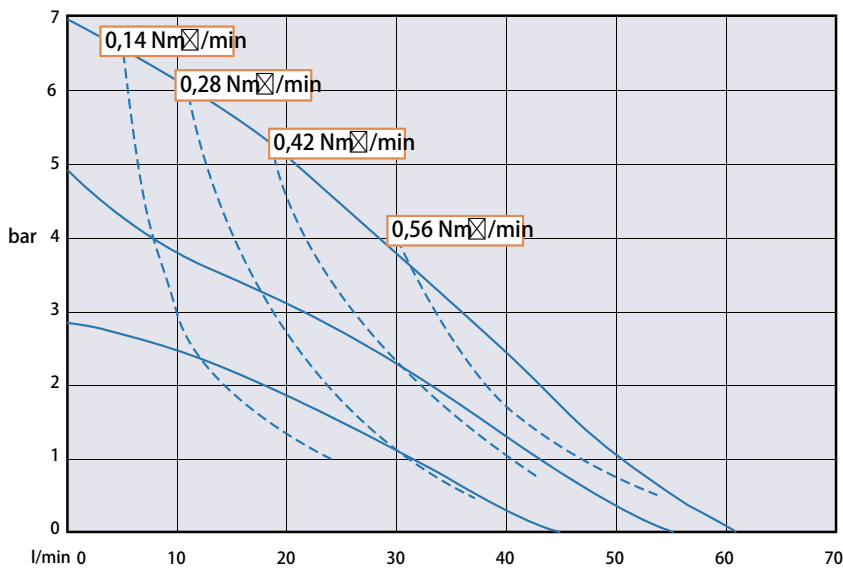
VA-H20 FD



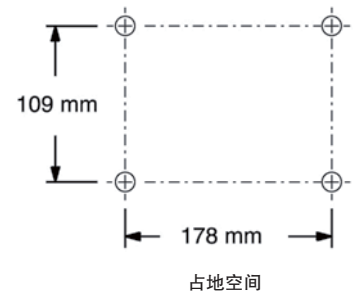
VA-H20-FD三片式卡箍



VA-H20-FD Din (德国标准)



空气消耗量



VA-H20 FD_Techno_Rev01-2014_EU_(eu)



弗尔德 (上海) 仪器设备有限公司
 上海张江高科技园区毕升路299弄富海商务苑(一期)8栋
 TEL +86(0)21 3393 2950 FAX +86(0)21 3393 2955
 MAIL info@verder.cn WEB www.verder.cn

VERDER
 passion for pumps