

Industries et domaines d'applications

Les pompes hygiéniques à double membrane VERDERAIR HC-PURE sont conçues pour des applications hygiéniques dans diverses industries. Elles peuvent manipuler une large gamme de fluides, à faible ou forte viscosité, et sont donc idéales pour de nombreuses applications.



FD SB

Boissons

Jus de fruits, arômes, colorants.



SB

Produits pharmaceutiques

Ingrédients, alcool, produits chimiques.



SB

Cosmétiques

Shampooing, crème, lotion, savon, dentifrice, parfum.



FD SB

Laiteries

Lait, crème, yaourt, fromage, beurre, crème glacée.



FD SB

Denrées alimentaires

Soupes, amidons, sauces, pâtes, confitures, garniture de tarte, pâte, huile, ingrédients de boulangerie.



FD SB

Brasseries Vineries

Bière, vin, moût, levure, arôme.

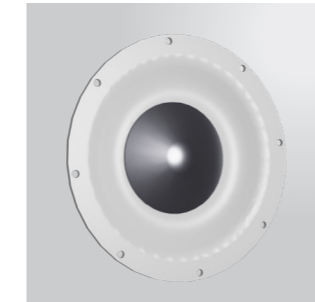
Points forts de la HC-PURE



- ✓ **Électropolissage :**
 - Évite les pièges à bactéries
 - Facilite le nettoyage



- ✓ **Support rotatif :**
 - Facile à vidanger
 - Nettoyage rapide



- ✓ **Membranes surmoulées :**
 - Facilité d'entretien
 - Durée de vie plus longue



- ✓ **Distributeur d'air sans entretien :**
 - 100% autolubrifiant
 - Pas de contamination

Aperçu de la gamme HC-PURE

La pompe hygiénique à double membrane Verderair HC-PURE est disponible en deux versions : la série FD pour les applications hygiéniques en amont du processus de production et la série SB pour les applications hygiéniques en aval du processus de production.



	Matériau partie centrale	FD	SB
Conception		Série hygiénique	Série hygiénique supérieure
Débit max. [l/min]		600	650
Pression de refoulement max.		7	7
Viscosité maximale [mPas]		20.000	20.000
Température de fonctionnement maximale [°C]	PE PA	70 90	70 90
Particules solides maximales [mm]		12	12
Rugosité de surface interne [µm]		< 3,2 µm	< 0,8 µm
Certifications			

22-VA-B-HC-PURE-BE(N)

POMPES HYGIÉNIQUES À DOUBLE MEMBRANE

VERDERAIR HC-PURE

Durabilité hygiénique grâce à une parfaite nettoyabilité



Les avantages pour vous

- ✓ **Nettoyabilité optimale**
- ✓ **Entretien facile**
- ✓ **Principes de conception hygiénique les plus stricts**



Verderair HC-PURE: Durabilité hygiénique grâce à une nettoyabilité optimale

Les pompes hygiéniques à double membrane de la série HC-PURE de Verderair sont conçues pour diverses applications hygiéniques. Les surfaces électropolies réduisent le risque de rétention de bactéries et de contamination. Les pompes sont fabriquées en acier inoxydable 316L conformément aux normes de conception hygiénique les plus strictes. Facilité d'entretien et durabilité permettent de réduire les temps d'arrêt de votre processus de production.

Meilleure nettoyabilité

Les pompes Verderair HC-PURE sont conçues pour une nettoyabilité optimale, grâce à leur surface électropolie. Ce procédé réduit la rugosité moyenne de la pompe, réduisant les risques de dépôt de produits et d'accumulation bactérienne. En outre, l'électropolissage renforce la résistance à la corrosion et améliore la propreté générale de la pompe. Ces pompes sont conçues pour être facilement nettoyées en utilisant les méthodes de nettoyage par bandes ou par NEP/SEP. Le support rotatif permet de vidanger facilement la pompe, rendant le processus de nettoyage plus simple et plus efficace.



Facile à entretenir

Les vis du corps et les colliers de serrage du collecteur peuvent être retirés sans effort pour un démontage et un nettoyage complets, simplifiant ainsi l'entretien. La combinaison de membranes surmoulées en PTFE/EPDM et d'un distributeur d'air autolubrifié, sans entretien, confère au produit une longue durée de vie avec des besoins d'entretien et des temps d'arrêt minimaux. De plus, l'utilisation d'un distributeur d'air sans huile élimine le risque de contamination en cas de rupture d'une membrane.



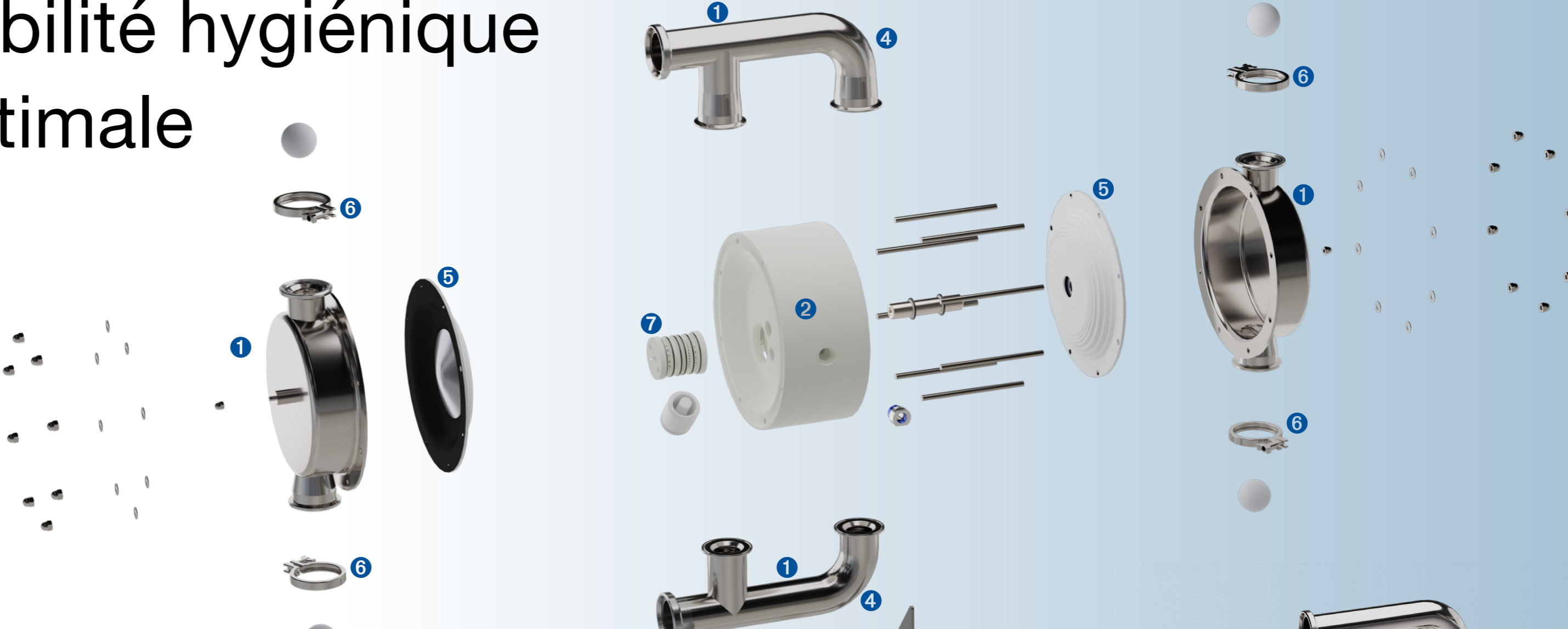
Principes de conception hygiénique les plus stricts

Les pompes HC-PURE sont conçues et fabriquées avec la plus grande attention portée à l'hygiène. Elles sont conformes aux normes CE-1935/2004 et FDA, et répondent ainsi aux exigences les plus strictes en matière d'hygiène et de sécurité. Pour éviter l'accumulation de bactéries, les pompes HC-PURE sont dotées d'un collecteur monobloc aux surfaces lisses éliminant les interstices propices à la prolifération des germes. Pour renforcer leurs qualités hygiéniques et faciliter leur nettoyage, ces pompes peuvent être équipées de raccords hygiéniques DIN 11851 ou de raccords Tri-Clamp.



- ### Options
- Détecteur de fuite
 - Capteur de course
 - Dispositif de barrage

VERDERAIR[®]
HC-PURE



Caractéristiques principales

- 1 Acier inoxydable 316L électropoli
- 2 Bloc central solidement usiné en PE/Polyamide
- 3 Support rotatif pour une vidange et un entretien rapides
- 4 Collecteurs monoblocs
- 5 Membranes surmoulées en PTFE/EPDM
- 6 Colliers de serrage du collecteur pour un démontage facile
- 7 Distributeur d'air sans entretien et sans huile



Vue éclatée d'un modèle HC-PURE SB

