

Die Packo OEM-Pumpe FP60

Flexibilität und Effizienz machen diese Hygienepumpe zum unverzichtbaren Bestandteil des Maschinenbaus!

- Kompakte Pumpe aus Edelstahl 316
- Hygienisches Design, mit FDA-konformen Materialien
- Einfache Installation und Wartung
- Offenes Laufrad, daher keine Probleme mit Feststoffen



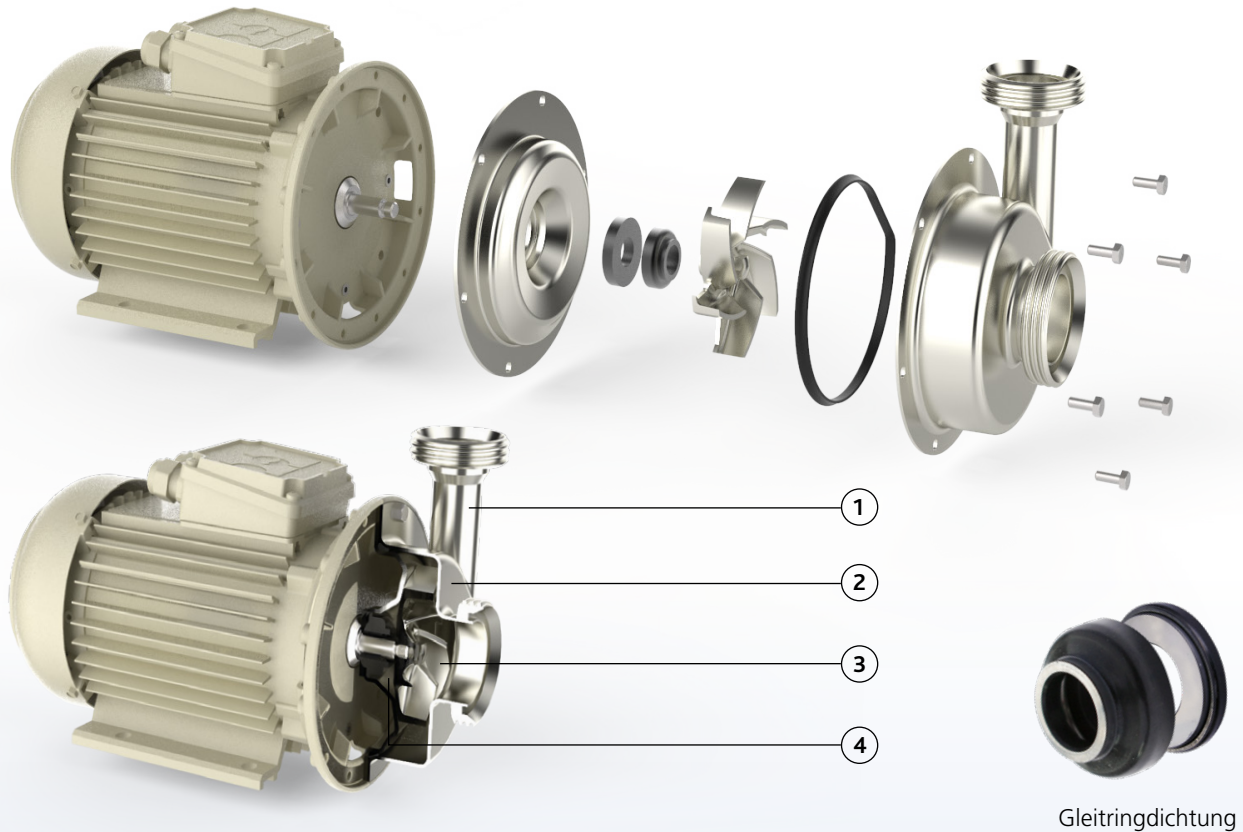
We optimize your flow

OEM Pumpe Serie FP60



Merkmale

Die Packo Edelstahlkreiselpumpen der Serie FP60 sind hochwertige, hygienische Pumpen mit gutem Preis-Leistungs-Verhältnis. Sie haben offene Laufräder aus Feinguss. Diese Serie erreicht einen hohen Gesamtwirkungsgrad, was zu einem geringeren Energieverbrauch und schonender Förderung führt. Dank ihres modularen Konzepts garantiert sie zudem eine einfache Wartung.



OEM Pumpe FP60

- 1 Saug- und Druckanschluß können auf Anfrage geändert werden
- 2 Gepresster Edelstahl mit einer Mindestdicke von 2 mm
- 3 Im Feingussverfahren gegossene, offene Laufräder
- 4 Großer Dichtungsraum, um die Zirkulation der Flüssigkeit um die Dichtung zu gewährleisten

Ihre Vorteile

- Hoher Pumpenwirkungsgrad, was zu einem geringeren Energieverbrauch und einer schonenden Förderung führt
- Niedrige NPSH-Werte: geringes Kavitationsrisiko
- Elektropoliert: Bessere Korrosionsbeständigkeit
- Saug- und Druckanschlüsse können an Ihre Anlage angepasst werden
- Unkomplizierter Aufbau und einfache Wartung: weniger Ausfallzeiten
- Kompakte Bauart, einfach zu installieren
- Massive Laufräder anstatt preisgünstige punktgeschweißte Ausführungen

Anwendungsbereiche

Die FP60-Pumpen werden hauptsächlich für reine und leicht verunreinigte Flüssigkeiten bis zu einer maximalen Viskosität von 500 cP verwendet. Sie werden häufig als Umwälzpumpe in industriellen Waschmaschinen zum Waschen von Textilien, Flaschen, Kisten, aber auch zum Fördern von Lösungsmitteln, Alkoholen und Chemikalien sowie in der Wasseraufbereitung eingesetzt.

OEM Pumpe Serie

FP60

Einsatzbereich

Max. Fördermenge	40 m ³ /h
Max. Förderhöhe	27 m
Max. Einlassdruck	3 bar
Max. Viskosität	500 cP
Max. Temperatur	95°C
Laufradtyp	gegossen, offen
Max. freier Durchgang	15 mm
Max. Motorleistung	1.5 kW
Max. Drehzahl	3000/3600 UpM
Verfügbare Frequenz	50/60 Hz

Technische Spezifikationen

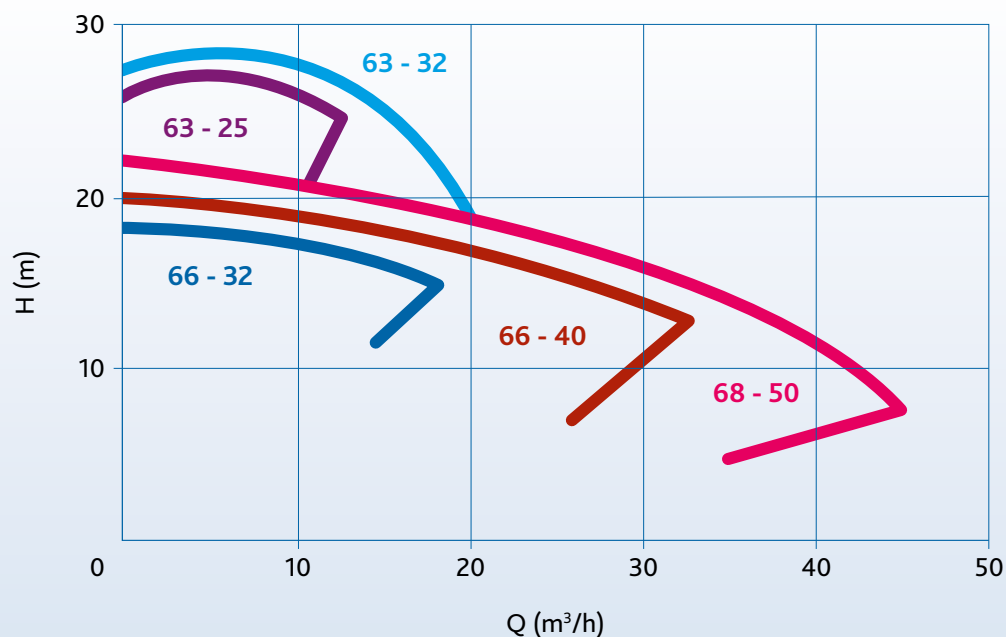
Mediumberührte Teile	Edelstahl 316L oder gleichwertig
Ausführung der Gleitringdichtung	einfach, Elastomerbalg oder O-Ring-Typ
Verfügbare O-Ring-Materialien	EPDM, FKM
Anschlüsse	hygienisch, industriell, kundenspezifisches Design auf Anfrage
Oberfläche	elektroliert

Zertifikate & Richtlinien



Pumpenkennlinien bei 2900 U/min

FP60



OEM Pumpenserie FP 60 maßgeschneidert

Typen & Abmessungen

Typ	kW	B3	D3	H3	G3	K	Ø
63-25	1,1kW	125	100	80	183	61	10
63-32	1,1kW	125	100	80	183	59	10
66-32	1,1kW	125	100	80	183	62	10
66-40	1,1kW	125	100	80	183	59	10
63-25	1,5kW	125	100	80	183	61	10
63-32	1,5kW	125	100	80	183	59	10
66-32	1,5kW	125	100	80	183	62	10
66-40	1,5kW	125	100	80	183	59	10

Ap

Anschlüs.	DIN 11851	SMS	RJT	Tri Clamp ISO2852	BSP
63-25	44	41	49	42	61
63-32	44	44	48	42,5	71,5
66-32	47	47	51	45,5	74,5
66-40	49,5	49,5	53,5	48	75

H2

Anschlüs.	DIN 11851	SMS	RJT	Tri Clamp ISO2852	BSP
63-25	125	122	130	125	143
63-32	125	122	130	125	143
66-32	125	122	130	125	143
66-40	125	126	130	125	153

C3 [1,1 kW]

Anschlüs.	DIN 11851	SMS	RJT	Tri Clamp ISO2852	BSP
63-25	128	125	133	126	145
63-32	128	128	132	126	155
66-32	129	129	133	127	156
66-40	131	131	135	130	157

K3 [1,1 kW]

Anschlüs.	DIN 11851	SMS	RJT	Tri Clamp ISO2852	BSP
63-25	330	327	335	328	347
63-32	330	330	334	328	357
66-32	331	331	335	329	358
66-40	333	333	337	332	359

C3 [1,5 kW]

Anschlüs.	DIN 11851	SMS	RJT	Tri Clamp ISO2852	BSP
63-25	128	125	133	126	145
63-32	128	128	132	126	155
66-32	129	129	133	127	156
66-40	131	131	135	130	157

K3 [1,5 kW]

Anschlüs.	DIN 11851	SMS	RJT	Tri Clamp ISO2852	BSP
63-25	360	357	365	358	377
63-32	360	360	364	358	387
66-32	361	361	365	359	388
66-40	363	363	367	362	389

