

Packo

A VERDER COMPANY

We optimize your flow

Gebruiksaanwijzing Packo-pompen

Mode d'emploi pompes Packo

Manual Packo pumps

Betriebsanleitung Packo-Pumpen

Manual de funcionamiento de bombas Packo

Инструкция по эксплуатации насосов Packo

Manuale d'istruzioni pompe Packo

Instrukcja obsługi pomp odśrodkowych Packo

Provozní návod odstředivých čerpadel Packo

www.verderliquids.com/int/en/packo

GEBRUIKSAANWIJZING PACKO-CENTRIFUGAALPOMPEN
MODE D'EMPLOI DE POMPES CENTRIFUGES PACKO
PACKO CENTRIFUGAL PUMP INSTRUCTION MANUAL
BETRIEBSANLEITUNG PACKO-KREISELPUMPEN
MANUAL DE FUNCIONAMIENTO DE BOMBAS PACKO
ИНСТРУКЦИЯ ПО ЭКСПЛУАТАЦИИ НАСОСОВ PACKO
MANUALE D'ISTRUZIONI POMPE PACKO
INSTRUKCJA OBSŁUGI POMP ODŚRODKOWYCH PACKO

**CRP, FMS, FP, ICP, IFF, KNM, MFF, IRP, MCP, MFP,
MSP, MWP, NMS, NP, PHP, PRP, VDK, VPC, IPP, FPP, SFP, MSCP, GFP**

**Nederlands • français • English • Deutsch
español • русский • italiano • Polski • český**

Ce declaration Dichiarazione CE “Dichiarazione del costruttore secondo l’allegato IIA della Direttiva Macchine 2006/42 / CE”

Noi,

Packo Inox Ltd,
Cardijnlaan 10 – Industriepark Heernisse
B-8600 DIKSMUIDE
BELGIUM

confermiamo che la pompa Packo, con numero di serie
è pienamente conforme alla Direttiva Macchine e alla norma (armonizzata) EN 809, ENISO12100.

È necessario portare alla vostra attenzione che il nostro prodotto è destinato ad essere incorporato in una macchina e che, in base alla direttiva “Macchine”, la macchina completa (composta) può essere applicata solo dopo aver soddisfatto le disposizioni delle richieste europee.

PACKO Inox Ltd, Cardijnlaan 10, B-8600 DIKSMUIDE, BELGIO è autorizzato a compilare il file tecnico di costruzione.

Data:

.....

Firma:

.....

Wim Bonte
BU Manager pumps
Packo Inox Ltd

ITALIANO

MANUALE D'ISTRUZIONI

**Valido per le serie CRP, FMS, FP, ICP, IFF, KNM,
MFF, IRP, MCP, MFP, MSP, MWP, NMS, NP, PHP, PRP,
VDK, VPC, IPP, FPP, SFP, MSCP, GFP**

Grazi per aver scelto una pompa Packo. Vi preghiamo di leggere attentamente questo manuale e osservare le informazioni relative a:

- **Sicurezza,**
- **Affidabilità,**
- **Immagazzinamento,**
- **Istallazione,**
- **Avviamento,**
- **Manutenzione,**
- **Riparazioni.**

Questo manuale deve essere disponibile dove la pompa è installata e disponibile per chiunque operi sulla pompa. Per qualsiasi punto non chiaro, vi preghiamo di contattare Packo per ulteriori informazioni.

Indice

1. Informazioni generali	181	5. Funzionamento della pompa	198
1.1. Costruttore e paese di origine	181	5.1. funzionamento con valvole chiuse, flusso minimo	198
1.2. Copyright	181	5.2. il fenomeno del colpo di ariete	198
1.3. Informazioni prodotto	181	5.3. Funzionamento della pompa con inverter	199
1.4. Designazione del modello	182	5.4. Pompe che devono avviarsi e fermarsi spesso	199
1.5. Livello del rumore	183	5.5. Messa fuori servizio temporanea	200
2. Sicurezza	184	5.6. Messa fuori servizio definitiva	200
2.1. Dichiarazione	184	5.7. In caso di guasto	200
2.2. Uso specifico	184	5.8. Sbloccaggio	200
2.3. Avvertenze e note di sicurezza	185	6. Manutenzione e parti di ricambio	201
2.4. Pompe conformi alla direttiva 2014/34/EC (ATEX)	188	6.1. Manutenzione del motore	201
3. Trasporto e stoccaggio temporaneo	190	6.2. Tenute meccaniche	201
3.1. Trasporto	190	6.3. Ricambi	201
3.2. Stoccaggio temporaneo	190	6.4. Pulizia	202
4. Installazione e funzionamento	190	7. Risoluzione dei problemi	203
4.1. Preliminare	190	8. Assemblaggio e smontaggio	204
4.2. Sollevamento della pompa	190		
4.3. Posizionamento della pompa	191		
4.4. Collegamenti elettrici del motore	191		
4.5. Connessioni idrauliche	192		
4.6. Connessioni idrauliche per pompe autoadescenti e pompe degassanti	194		
4.7 Tubazioni per pompe multifase	195		
4.8. Pompe con raffreddamento	195		
4.9. Messa in servizio	197		
4.10. Avviamento	197		

1. Informazioni generali

1.1. Costruttore e paese di origine

PACKO INOX LTD
Cardijnlaan 10 – Industriepark Heernisse
B-8600 Diksmuide
Belgio
Telefono: + 32 51 51 92 80
Fax: + 32 51 51 92 99
E-mail: pumps.packo.be@verder.com

1.2. Copyright

Questo manuale è stato scritto per assicurare la corretta e sicura installazione, uso e manutenzione della pompa in accordo con la normativa EC “Macchine”. L'originale è scritto dal costruttore in Olandese, Inglese, Tedesco e Francese. Le altre lingue sono frutto della traduzione dell'originale.

PACKO INOX LTD ha il copyright di questo documento. Questo manuale può essere integralmente copiato per il manuale del macchinario o dell'impianto dove la pompa è in uso e può essere usato per l'istruzione del personale che userà la pompa.

Ogni altra pubblicazione, copia o uso è vietata.

Questo manuale è stato scritto scrupolosamente, tuttavia potrebbe non prevedere tutte le eventualità che potrebbero verificarsi durante l'installazione, l'uso e la manutenzione della pompa.

È importante che la pompa non sia usata per altri scopi rispetto alla specifica applicazione per la quale la pompa è stata progettata e ordinata; ciò potrebbe causare danni alla pompa e infortuni agli operatori.

1.3. Informazioni prodotto

- Le serie FP, NP, ICP, MCP, MFP, MWP, IPP, FPP e PHP sono pompe centrifughe a singolo stadio, monoblocco o a colonna. L'aspirazione si trova sull'asse centrale, la mandata è radiale o tangenziale. Queste pompe sono progettate per la circolazione di liquidi puri o leggermente contaminati. Le serie FP e MFP sono conformi alle normative di igiene richieste dall'industria alimentare per la lavorazione di prodotti destinati all'alimentazione umana. La serie PHP ha un alto grado di finitura, da concordare in fase d'ordine.
- Le pompe IMO sono pompe a sbalzo, progettate per essere montate verticalmente accanto al serbatoio di aspirazione.
- Le pompe della serie IML + IMXL sono pompe a colonna verticale. Sono progettate per essere immerse nel serbatoio del liquido da dosare. Il motore non può essere immerso e deve rimanere sopra il livello massimo del liquido.
- Le pompe della serie MSP + MSCP sono pompe centrifughe auto adescanti.
- Le pompe della serie VPC, VDK, MFF e IFF sono progettate per la circolazione di liquidi con una bassa percentuale di solidi in sospensione. La grandezza massima dei solidi è 1 cm per le serie MFF e IFF e la metà del diametro dell'ingresso per la serie VDK e VPC. Questi solidi possono essere danneggiati durante il pompaggio.


- Le pompe della serie FMS e NMS sono pompe multistadio per la circolazione di basse portate con alta prevalenza.
- Le pompe della serie CRP, PRP e IRP sono progettate specificamente per il pompaggio di liquidi con bassa percentuale d'aria.

- La serie SFP è una pompa ad alto taglio per liquidi emulsionanti e polveri disperdenti in liquidi.
- La serie GFP sono pompe multifase progettate per il pompaggio di liquidi gassosi e schiumosi.

Si prega fare riferimento alle schede tecniche per ulteriori dettagli.

1.4. Designazione del modello

La designazione del modello viene data sulla conferma d'ordine, sulla dichiarazione CE, fattura e sulla targhetta a bordo della pompa:

PACKO INOX LTD DIKSMUIDE BELGIUM		Packo	
TYPE:			
Mat.code:			
Year:	S/N:	kg	
Q:	m ³ /h	H:	m
DO NOT RUN PUMP DRY			

Esempio:

Type: FP2/32-125/302

- FP2: tipo pompa
- 32: diametro nominale mandata
- 125: diametro nominale girante, taglia della pompa
- 30: potenza del motore in KW moltiplicato per 10 (30=3 KW)
- 2: numero dei poli del motore

Mat. Code: (O-140) D10S33KEW

- O: tipo girante (O= aperta, C= chiusa, SO= semi aperta chiusa post., VO= vortice, A= assiale, OI= aperta con induttore, CI= chiusa con induttore), OP = Girante aperta lucidata;
- 140: diametro reale girante;
- D: tipo connessioni (D= DIN 11851, B= BSP maschio, C=BSP femmina, E= EN1092-1/102, F=EN1092-1/01, R= RJT, S=sms, I=IDF, T=Tri-

- Clamp ISO2852, M=Tri-Clamp ASME BPE, O=Tri-Clamp ISO1127, N= flange ANSI, V=DIN 11864-1, A=DIN 11864-2, W=flange APV, P=standard Danese)

- 10: altezza dell'asse diviso 10 (arrotondato)

- S: configurazione tenute (S=tenuta singola standard, A= tenuta sterile, B= tenuta sterile con quench, C=doppia tenuta con lato prodotto sterile, D=doppia tenuta senza pressione, P=doppia tenuta a pressione, Q=quench, R= quench per serbatoio, I=doppia tenuta con circolazione interna liquido flussante, K=doppia tenuta con barriera pressurizzata e circolazione liquido flussante integrata, P=tenuta a spinta, N tenuta a spinta + quench).

- 33: diametro della tenuta meccanica primaria

- K: materiale delle tenute meccaniche (K= carbonio/carburo di silicio, s=carburo di silicio/carburo di silicio, C= carbonio/ceramic, J=carbonio impregnato in silicone/carburo di silicio), N=NovaPad

- E: materiale elastomeri (E=EPDM, V=FKM, M= FEP coated Viton, S=guarnizione in silicone per involucro pompa e EPDM per tenute meccaniche, K=elastomero in Perfluoro, Q=guarnizione in silicone per involucro pompa e tenute meccaniche in elastomero al perfluoro, P=NBR)

- W: opzioni (W=pompa e motore, B=pompa, motore e base motore con piedini regolabili, S= pompa, motore, base motore con piedini regolabili e vasca, F=struttura senza piedini regolabili, T=carrello, U= carrello + vasca, G=portatile, M= base con piedini regolabili con gommini, N=Vasca

e basamento con piedini regolabili con gommini, H=piedistallo motore in acciaio inox, P=piedistallo in ghisa, Q=piedistallo in ghisa con base e motore, R=piedistallo in ghisa con base, motore e vasca.)

Una X nel codice indica un'esecuzione speciale. Inoltre, nella targhetta vengono mostrati anno e settimana di produzione, il peso e il punto di lavoro della pompa, insieme al n. seriale che va menzionato per ordinare pezzi di ricambio.

1.5. Livello del rumore

Il rumore generato da una pompa dipende da diversi fattori. I principali sono: potenza, velocità e marca del motore, presenza o meno di cavitazione, modalità di funzionamento della pompa e presenza di piccole quantità di aria. In alcuni ambienti e installazioni il rumore può superare i livelli di seguito menzionati. Per ridurre rumore e vibrazioni, altri componenti dell'impianto non devono vibrare insieme alla pompa. Per questo la

migliore installazione della pompa è a pavimento o utilizzando ammortizzatori tra la pompa e la struttura dell'impianto. La massima pressione sonora per pompe con motore a 2 poli e 50Hz in condizioni normale è la seguente:

Potenza del motore	P < 11kW	11kW < P < 22kW	22kW < P < 45kW	45kW < P < 250kW
FPP – IPP – FP – NP – ICP – PHP – PKO – MCP – MFP – MWP – FMS – NMS – VDK – VPC	80 dB(A)	88 dB(A)	90 dB(A)	94 dB(A)
CRP – IRP – PRP – IFF – MFF – MSP – MSCP – GFP	85 dB(A)	88 dB(A)		

Per altre velocità i valori summenzionati vanno corretti come segue:

2 poli 60Hz	+4 dB(A)
2 poli 50Hz	-10 dB(A)
4 poli 60Hz	-8 dB(A)
6 poli 50Hz	-15 dB(A)
6 poli 60Hz	-13 Db(A)

2. Sicurezza

2.1. Dichiarazione

Nell'ambito della direttiva EC "Macchine":

Una pompa non funziona in modo indipendente. Essa è da intendersi come componente di una macchina. Può essere messa in servizio solo se la macchina è conforme alla direttiva EC 2006/42EC "Macchine".

PACKO INOX LTD si riserva il diritto di apportare modifiche tecniche per migliorare il prodotto senza preavviso.

2.2. Uso specifico

La pompa nasce per essere installata in un impianto idraulico, per incrementare pressione e velocità di un liquido che, attraverso l'impianto, entra nella pompa attraverso l'aspirazione ed esce attraverso la mandata. Perciò il motore deve essere alimentato correttamente come dai dati di targa. Il carico del motore dipende dalla portata della pompa. Il motore deve essere selezionato a seconda delle caratteristiche della pompa. In caso di cambiamento delle condizioni di lavoro della pompa, verificare che il motore sia adatto alle condizioni di cui sopra.

Ogni pompa viene assemblata per una particolare applicazione. Le componenti devono essere scelte in base a:

- Liquido (composizione, caratteristiche fisiche e chimiche),
- Capacità della pompa (pressione, portata minima e massima),
- Tensione di funzionamento,

Caratteristiche operative (pressione dell'impianto, presenza di bolle d'aria o solidi, luogo dell'installazione)

La viscosità del liquido circolante deve essere compresa tra 0.35 cP e 1000 cP (massimo 250 cP per le serie FMS e NMS + massimo 10 cP per le serie CRP, IRP e PRP). Il liquido non deve contenere aria (tranne per le serie CRP, IRP, PRP, MSP e MSCP) o solidi (tranne per le serie IFF, MFF, VPC e VDK). Pressione e temperatura del liquido circolante non devono eccedere i valori indicati al capitolo 2.3. La portata minima in continuo è di 1 mc/h per KW/motore. Per le serie FMS e NMS tale valore è di 0.5 mc/h indipendentemente dalla potenza del motore. La temperatura ambiente deve essere compresa tra 0°C e 40°C. La pompa non può essere installata oltre i 1000 mt slm.

Per le pompe rispondenti alla normativa 2014/34/EC (Atex), quanto riportato sulla dichiarazione di conformità sono parti dell'uso specifico.

Ogni altro uso contrario alle specifiche è da considerarsi non rispondente all'uso specifico ed esclude qualsiasi responsabilità da parte di PACKO. Tutte le note di sicurezza presenti al punto 2.3 sono parte dell'uso specifico.

2.3. Avvertenze e note di sicurezza

La Pompa non deve mai essere usata indipendentemente. Deve essere considerata parte integrante della macchina



Aspirazione e mandata devono essere sempre collegati.



La pressione d'impianto non deve superare i seguenti valori:

Modello	Pressione massima pompe con girante aperta	Pressione massima pompe con girante chiusa
FP4100 – FP4600 – KNM	Max 0.7 bar in ingresso	
FP, NP e IFF 63, 66 e 68	Max 5 bar in ingresso	
Serie VPC e VDK	Max 2 bar in ingresso	Max 4 bar in uscita
Serie MSP e MSCP	Max 2 bar in ingresso	
Serie FMS, NMS, FP1 e ICP1	Max 6 bar in ingresso	
FPP, IPP	Max 40 bar in ingresso	
Tutte le altre serie Types 125 Types 160 e 185 Types 200 Types 250 Types 315	Max 13 bar in ingresso Max 10 bar in ingresso Max 4 bar in ingresso Max 3 bar in ingresso	Max 10 bar in uscita Max 12 bar in uscita Max 15 bar in uscita Max 8 bar in uscita

I valori sopra riportati sono le pressioni massime per le scocche e i basamenti. La pressione massima consentita per la pompa completa dipende dal tipo delle tenute meccaniche. I valori sopra riportati sono validi solo per le tenute sterili (configurazioni A, B, C e H). È consigliabile adottare accorgimenti per ridurre la pressione sulla mandata della pompa.

La **velocità massima della pompa** è limitata da:

- La pressione massima dell'impianto (vedi sopra)
- La potenza del motore. Quando la pompa gira più veloce richiede più potenza.
- La velocità massima non può eccedere i 3600 giri minuto.

Quando il motore gira lentamente, la sua capacità di auto raffreddamento viene compromessa. La frequenza minima per pompe con motore a 2 poli è 15 Hz e 25Hz per motori a 8 poli.



La temperatura massima consentita del liquido circolante dipende dalle tenute delle pompe e dalla pressione di vaporizzazione del liquido. Per maggior dettagli consigliamo di contattare PACKO. In generale vanno scelti i più bassi dei seguenti valori:

- A Temperatura massima per elastomeri (a seconda del liquido): 90°C per NBR, 125°C per EPDM, 200°C per FPM, FEP e Kalrez, 110°C per il Silicone.**
- B Pompe con tenuta meccanica semplice: 15°C più bassa del punto di ebollizione del liquido** alla pressione in ingresso pompa. Pompe con tenute a flusso (quench o doppia tenuta) possono sopportare una temperatura più alta se la superficie scorrevole delle tenute meccaniche è adeguatamente raffreddata.
- C Per garantire una buona lubrificazione dei cuscinetti motore, vanno usati motori speciali in presenza di liquidi con temperature superiori ai 150°C.**
- D La temperatura massima per pompe con tenute in carbonio è 120°C.**

IT



Quando la pompa è usata con liquidi a temperatura inferiore a 10°C o superiore a 40°C, la pompa e le tubazioni di aspirazione/mandata devono essere protette da contatti accidentali degli operatori, per evitare lesioni e/o ferite. Il raffreddamento del motore non deve essere ostacolato dalle suddette protezioni.



In caso di liquidi pericolosi, accertarsi che le tenute non vengano danneggiate e che non ci siano perdite nelle tubazioni di mandata/aspirazione. In caso di liquidi tossici o maleodoranti, accertarsi che l'area sia adeguatamente ventilata. In caso di perdita dalla pompa, non consentire al liquido di fluire nello scarico. Non versare liquidi pericolosi nel suolo, usare un apposito contenitore. Per uso di liquidi pericolosi o tossici, contattare PACKO per verificare la compatibilità delle tenute.

Mai salire sulla pompa, potrebbe danneggiarsi e potreste ferirvi.



Durante il montaggio, smontaggio e manutenzione, gli operatori devono essere protetti con i **DPI previsti dalla normativa vigente**. Inoltre, quando si movimentano parti a contatto con liquidi, indossare sempre **mascherina e occhiali protettivi**. Non fumare o mangiare durante queste operazioni. L'uso di **attrezzi deteriorati o danneggiati** è pericoloso e può causare ferite gravi.



Accertarsi che **funi o catene usate per il sollevamento della pompa siano adeguate** in relazione al peso e non danneggiate. Non è consentito operare sotto una pompa sollevata o sospesa. Una caduta della pompa può causare ferite gravi o morte. Sollevare la pompa solo come descritto nel manuale. Assicurarsi che le dita non vengano schiacciate tra la pompa e la fune o catena.



Accertarsi che il motore sia connesso all'alimentazione secondo la norma EN 60204 e standard locali. **Un pannello di controllo e un interruttore di emergenza devono essere previsti come da norma 2006/42/EC**. Avviare la pompa esclusivamente alla tensione specificata sulla targhetta del motore, altrimenti il motore potrebbe essere danneggiato o subire shock elettrici. In caso di attivazione della protezione termica del motore, staccare l'alimentazione dall'interruttore principale e riattivarla esclusivamente quando la causa dell'interruzione è stata risolta.



In caso di interruzione dell'alimentazione, **la pompa potrebbe non ripartire automaticamente dopo il ripristino**. Quando viene riattivata manualmente, accertarsi che non ci sia nessuno nelle vicinanze della pompa. Solo le pompe a colonna verticale (suffisso IML + IMXL nel codice) sono adatte a lavorare sott'acqua. Il motore di queste pompe deve comunque trovarsi minimo 10 cm sopra il livello massimo del liquido. **Tutte le altre pompe non possono essere usate sott'acqua**. Devono essere usate accortezze affinché, in caso di perdita nell'installazione, il livello del liquido non raggiunga il motore. Solo le pompe delle serie MSP + MSCP sono auto adescanti. Per quest'ultime, adescare la pompa riempiendo la cassa con il liquido prima dell'avviamento e ogni volta che la pompa si svuota. Per adescare tutte le altre pompe non auto adescanti, riempire l'ingresso di aspirazione prima di avviare la pompa.



Le riparazioni sono consentite solo quando la pompa non è in funzione e l'alimentazione è in OFF. La pompa deve essere non in pressione, vuota

e a temperatura ambiente prima di essere aperta o rimossa dall'installazione. Le valvole di aspirazione e mandata devono essere chiuse. Le pompe per liquidi rischiosi per la salute devono essere decontaminate prima dell'intervento. Vanno prese precauzioni affinché le pompe non vengano alimentate durante la manutenzione. In caso di locali rumorosi o con poca visibilità, apporre un cartello vicino all'alimentazione indicante una manutenzione in corso.



Alcuni tipi di pompe sono conformi alla normativa europea 1935/2004 (materiali e articoli destinati a venire a contatto con prodotti per uso alimentare). Questa normativa è valida solo per i componenti interni delle pompe. L'utilizzatore deve accertarsi che né materiali né liquidi provenienti dall'esterno vengano a contatto con prodotti alimentari. Non è consentito scambiare parti tra le pompe, anche se ricambi originali PACKO. Sono consentiti solo ricambi originali PACKO rispondenti alle identiche caratteristiche. I dati di targa della pompa (n. di serie e modello) vanno sempre menzionati in fase di ordine ricambi. Non è consentito cambiare la girante con altra di differente diametro o installare motori con diverse velocità senza permesso scritto di PACKO.

Se la pompa viene usata per altra applicazione o con altro liquido rispetto a quanto richiesto in fase d'ordine, accertarsi che la taglia del motore sia corretta. In caso di dubbio contattare PACKO.

Le pompe PACKO sono costruite **con altissimi standard qualitativi ed efficienza di lavoro.** Se usate non in conformità con il loro scopo o gestite da personale non addestrato, possono essere causa di rischio per gli operatori e l'ambiente. All'utilizzatore è richiesta una valutazione del rischio che eventuali guasti alla pompa possono creare all'ambiente e quali misure di sicurezza aggiuntive vanno prese in tal senso. L'utilizzo della pompa in condizioni non sicure è vietato. Le pompe PACKO vanno installate, gestite e mantenute solo da personale qualificato. Tutti gli operatori coinvolti nell'installazione, assemblaggio, smontaggio, gestione e manutenzione delle pompe PACKO devono leggere e comprendere questo manuale, in particolare le note di sicurezza. Oltre alle note specifiche di questo manuale, vanno applicate le regole della legge sulla sicurezza sul lavoro in vigore. Sono vietate le modifiche sulla pompa che abbiano effetto sulla sua sicurezza e affidabilità.

Per ogni dubbio contattate PACKO.

2.4. Pompe conformi alla direttiva 2014/34/EC (ATEX)



Le pompe PACKO conformi alla direttiva 2014/34/EC sono progettate e costruite per ridurre al minimo il rischio di esplosione. Tuttavia, il grado di sicurezza anti esplosione dell'istallazione può essere assicurato solo da misure precauzionali prese congiuntamente dal costruttore e dall'utilizzatore.

La tabella sotto mostra una panoramica dei rischi

per ogni tipo di pompa quando il liquido è infiammabile, così come le misure precauzionali da prendere. Il carattere *corsivo* indica l'assenza di rischio. Il carattere **grassetto** i rischi prevenuti da PACKO con modifiche sulle pompe. Queste modifiche possono prevenire i rischi solo attraverso un corretto uso della pompa da parte dell'utilizzatore. Il testo sottolineato indica i rischi che devono essere evitati dall'utilizzatore.

Tipo pompa	Rischio		Funzionamento con valvole chiuse	Perdita (il liquido infiammabile può essere rilasciato all'esterno)
	Liquido	Tenute meccaniche a secco (frizione causante surriscaldamento e possibilità d'innescò)		
Adescamento manuale	Liquido non infiammabile	Tenute bagnate o controllo temperatura tenute o monitoraggio del flusso dall'utente	<u>Controllo flusso</u> Da parte dell'utilizzatore	<i>Non pericoloso</i>
Pompa degassante	Liquido infiammabile			Tenute bagnate o manutenzione preventiva dell'utilizzatore
Autoadescante	Liquido non combustibile	Tenute bagnate		<i>Non pericoloso</i>

Le pompe ad adescamento manuale sono quelle delle serie FP, NP, ICP, PHP, MCP, MFP, MWP, FMS, NMS, FPP, IPP e SFP.

Le pompe degassanti sono quelle delle serie CRP, IRP, PRP e GFP.

Le pompe auto adescanti sono quelle delle serie MSP + MSCP.

Il punto di infiammabilità di un liquido è la temperatura alla quale si crea sufficiente vapore che si incendia a contatto con l'atmosfera.

Un liquido combustibile non è infiammabile fin quando la temperatura è più bassa del punto di infiammabilità. È importante notare che alcuni componenti (principalmente le tenute meccaniche e il motore) della pompa possono essere più alti del liquido pompato. Quando una tenuta meccanica lavora a secco, la temperatura si innalza (fino a 400°C). Il risultato è che un liquido con un punto di infiammabilità più alto della temperatura a cui viene pompato, deve comunque essere conside-

rato potenzialmente infiammabile in presenza di tenute meccaniche a secco e rischi di perdite della pompa.

Pompe con tenute meccaniche bagnate.

Deve essere assicurato un continuo flusso del liquido di esercizio. Quando si interrompe il flusso, il motore deve essere fermato immediatamente, altrimenti le tenute meccaniche lavorerebbero a secco causando un pericoloso aumento della temperatura. Se è presente un serbatoio del liquido di esercizio, deve essere previsto un sensore di livello omologato ATEX. Se il livello è troppo alto le tenute perdono e vanno sostituite, se troppo basso il flussaggio non è assicurato e c'è il rischio che le tenute lavorino a secco. Il serbatoio deve essere sempre pieno. La temperatura del fluido di esercizio deve essere controllata con un sensore omologato ATEX. La temperatura del liquido di esercizio deve essere mantenuta sotto i 75°C; se necessario, va previsto un sistema di raffreddamento esterno. È responsabilità

dell'utilizzatore la scelta di un liquido di esercizio adeguato. Tale liquido non deve danneggiare le tenute e non deve formare miscele esplosive a contatto con il liquido dosato. La pompa non deve mai girare con la valvola di aspirazione chiusa e non deve girare con la valvola di mandata chiusa per più di 1 minuto. Se necessario, prevedere un sensore di flusso omologato ATEX per prevenire quanto sopra.

Pompe con tenuta meccanica singola.

Il flusso deve essere monitorato (ad esempio con un sensore di flusso omologato ATEX). In mancanza di flusso, il motore deve essere arrestato immediatamente. Perdite di liquido combustibile sono un serio rischio per la sicurezza. L'utilizzatore deve prendere atto del rischio di perdite e provvedere ad una manutenzione programmata delle tenute. In caso di perdita, la pompa va fermata immediatamente e la tenuta sostituita. Possibili cause di danni alle tenute possono essere: attacco chimico o termico degli elastomeri da parte del liquido dosato o usato per pulizia, solidi sospesi, cristallizzazione, indurimento o incollaggio degli elastomeri, esercizio a vuoto e cavitazione. Le tenute meccaniche vanno sostituite preventivamente almeno ogni 3000 ore di esercizio.

Pompe auto adescanti e degassanti.

Per il principio di funzionamento delle pompe autoadescanti e degassanti, ci sono momenti in cui il liquido dosato si miscela con l'aria e le tenute lavorano a secco. Per questa ragione, le pompe autoadescanti e degassanti conformi alla norma 2014/34/EC devono essere obbligatoriamente equipaggiate con tenute bagnate. Le pompe autoadescanti e degassanti non possono essere usate per la circolazione di liquido combustibile. A causa di questa miscela, all'interno della pompa si crea una zona 0.



Le pompe di circolazione per liquidi combustibili devono essere sempre riempite e tenute piene prima dell'avviamento, funzionamento e spegnimento. Quando l'aria entra nella pompa, si crea una miscela combustibile e tale situazione estremamente pericolosa

viene chiamata zona 0.

Le pompe conformi alla 2014/34/EC possono circolare solo liquido senza solidi in sospensione.

La temperatura massima del liquido pompato è di 120°C.

I motori Eexe non possono essere alimentati da un convertitore di frequenza. I motori Eexd(e) possono essere utilizzati con un convertitore di frequenza, ma solo se i PTC sono collegati (lo scopo è di spegnere il motore prima del surriscaldamento) e se il motore è declassato. Declassamento significa che un motore alimentato da un convertitore di frequenza non può essere caricato fino alla potenza nominale (per i casi sopra i 50Hz) o la sua coppia nominale (per i casi sotto i 50Hz). Il valore di declassamento dipende dalla gamma di frequenza alla quale il motore viene utilizzato. Quando la gamma è nota all'ordine, la PACKO può fornire una seconda targhetta con la potenza e la coppia ridotte.

I motori ATEX non possono essere riverniciati. Se lo strato di vernice è troppo poco spesso, si genera elettricità statica. Inoltre si comporta come un ulteriore strato isolante, con il risultato che la classe di temperatura del motore non può essere più garantita.



In caso di sostituzione del motore, assicurarsi che la tolleranza di movimento dell'albero sotto un carico assiale di 10.000N sia inferiore a 0.3mm. Questa tolleranza deve essere garantita a freddo e a caldo. Il fissaggio deve essere eseguito sul cuscinetto lato pompa, in modo che la dilatazione termica dell'albero sia verso la ventola. La funzionalità dei sistemi di controllo (sensori di flusso o di livello) va controllata regolarmente. La pompa deve essere protetta da danni provenienti dall'esterno.

Le pompe PACKO sono classificate sotto il Gruppo II, Categorie 2 e 3. Come dalla direttiva 99/92/EC (ATEX 137), è responsabilità dell'utilizzatore classificare la zona e scegliere la corrispondente classe di temperatura e protezione del motore.

Le raccomandazioni della dichiarazione di conformità devono essere seguite strettamente.

3. Trasporto e stoccaggio temporaneo

3.1. Trasporto

La pompa è imballata dal ns reparto spedizioni ed è a prova di danni da trasporto, tranne in caso di trasporto improprio. La pompa va trasportata nel suo imballo originale fino al punto di installazione. Se

l'imballo è danneggiato, il fornitore o PACKO deve essere informato di ogni danno che può essere occorso prima dell'apertura dell'imballo.

3.2. Stoccaggio temporaneo

La pompa deve essere conservata in un ambiente asciutto (umidità dell'aria inferiore al 60%) e pulito, privo di urti e vibrazioni, ad una temperatura compresa tra 5°C e 40°C. L'avvolgimento del motore e le parti metalliche possono essere danneggiati

dalla condensa. In questo caso la garanzia non sarà valida. Quando la pompa rimane stoccata per lungo tempo, la girante deve essere girata a mano almeno una volta ogni due mesi per evitare il grippaggio delle tenute e dei cuscinetti motore.

4. Installazione e funzionamento

4.1. Preliminare

Per verificare che la pompa ricevuta sia quella corretta, verificare durante il disimballaggio che il modello, la descrizione, la portata e la testata sulla

targhetta della pompa siano gli stessi dell'ordine. Verificate tensione, frequenza e potenza sulla targhetta del motore.

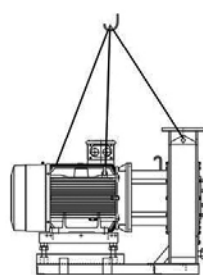
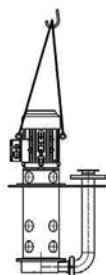
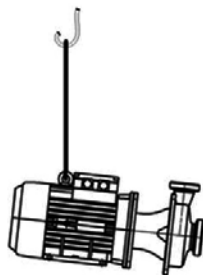
4.2. Sollevamento della pompa

Per le pompe che non possono essere sollevate a mano, viene predisposta un'imbracatura dal nostro reparto spedizioni. Questa imbracatura può essere usata per sollevare la pompa fuori dall'imballo. Le pompe senza carenatura possono essere sollevate dall'occhiello del motore. Se la scocca della pompa è equipaggiata con un occhiello, la pompa va sollevata da quest'ultimo e dall'occhiello sul motore. Raccomandiamo di inserire un carrello sotto la pompa per trasportarla poi al punto di installazione. Se l'imbracatura viene rimossa, la pompa

può essere sollevata esclusivamente tramite gli occhielli. Per le pompe con carenatura, rimuovere quest'ultima e riposizionarla dopo aver connesso il motore come da procedura la punto 4.4. Non riutilizzare mai l'imbracatura, può essere utilizzata una sola volta e poi eliminata. Posare a terra la pompa con accortezza per evitare di danneggiarla.



Non passare mai sotto una pompa sospesa o una pompa sollevata



4.3. Posizionamento della pompa

La pompa va installata in una posizione che faciliti le operazioni di manutenzione. Assicurarsi che il luogo sia asciutto e ci sia circolazione d'aria per il raffreddamento del motore. Assicurare uno spazio di almeno 10 cm dietro al motore. La temperatura ambiente massima è 40°C. La pompa non deve essere installata ad altitudini maggiori di 1000 mt slm. Le pompe standard non devono essere installate in ambienti a rischi esplosione o vicino a materiali esplosivi. In opzione, la pompa può essere fornita in conformità alla 2014/34/EC (ATEX).

Installare la pompa sul pavimento o su un apposito telaio. Se il pavimento non è livellato, usare i piedini regolabili o tamponi.

La pompa va installata il più possibile vicino al serbatoio e più in basso possibile. La NPSHa (prevalenza netta di aspirazione positiva disponibile) deve essere almeno 0.5 mt più alta della NPSHr (prevalenza netta di aspirazione positiva richiesta) della pompa nel punto di installazione per evitare fenomeni di cavitazione. La NPSHa (prevalenza netta di aspirazione positiva disponibile) è la pressione assoluta totale all'aspirazione della pompa (pressione statica e dinamica) ridotta della pressione di vapore del liquido. Al contempo, è la somma della pressione assoluta presente nel liquido nel serbatoio di stoccaggio e l'altezza della

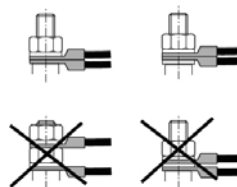
colonna d'aspirazione sull'ingresso della pompa, ridotta dalle perdite idrauliche del circuito tra il serbatoio e l'aspirazione della pompa e dalla pressione di vapore del liquido. La NPSHr (prevalenza netta di aspirazione positiva richiesta) è disponibile sulla scheda tecnica. Se non si è sicuri che le condizioni di aspirazione della pompa non siano quelle corrette, vi preghiamo di contattare PACKO. Per una buona deaerazione, la pompa va installata orizzontalmente (albero motore orizzontale) con la mandata verticale in alto o con la mandata orizzontale in alto verso destra, vista dal motore. Per altre posizioni assicurarsi di avere una buona deaerazione. In opzione, è disponibile il corpo pompa con aperture di deaerazione. In caso di pompa verticale installata con il motore in alto, il motore deve essere protetto dall'acqua. Non installare mai una pompa verticale con il motore in basso. Le pompe delle serie MSP, MSCP, CRP, PRP e IRP vanno sempre installate orizzontalmente con la mandata della pompa in alto. Fissare la pompa sulla base del motore o sui piedini regolabili. Le pompe delle NPIM, ICP2IM e ICP3IM devono essere installate in maniera tale che il motore sia a minimo 10 cm dalla sommità del serbatoio (IML e IMXL). Le stesse precauzioni valgono per le pompe IMO a montaggio esterno. Questo per assicurare che il motore non sia mai sommerso.

4.4. Collegamenti elettrici del motore

I collegamenti elettrici del motore vanno effettuati solo ed esclusivamente con alimentazione in OFF e da personale abilitato ai sensi della EN 60204 e leggi locali. Un'attenzione speciale va rivolta alla messa a terra che deve essere conforme alle norme locali. Controllare sempre sulla targa del motore che tensione e frequenza siano quelli di rete.

Scegliere il sistema di protezione e i cavi di alimentazione secondo le specifiche presenti sulla targa del motore. La caduta di tensione all'avvio deve essere minore del 3 %. Fissare i dadi dei terminali, connettore e cavi di alimentazione secondo i valori

di coppia di serraggio indicata nella tabella sottostante (Nm):

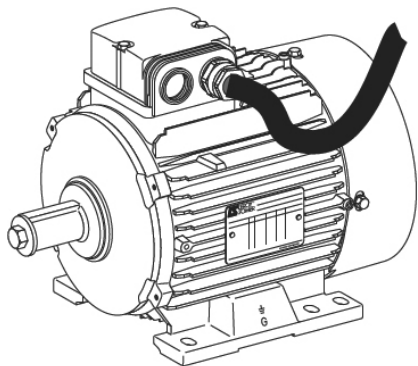


Terminale	M4	M5	M6	M8	M10	M12	M16
Acciaio	2	3.2	5	10	20	35	65
Ottone	1	2	3	6	12	20	50

IT

Non usare rondelle o dadi tra i connettori motore e i connettori dei cavi di alimentazione.

Assicurarsi che i pressacavi siano a prova di polvere e di umidità: i pressacavi devono essere dimensionati al diametro dei cavi di alimentazione. Posizionare i cavi all'interno della scatola di connessione con una curvatura verso il basso che prevenga l'infiltrazione d'acqua nella scatola.



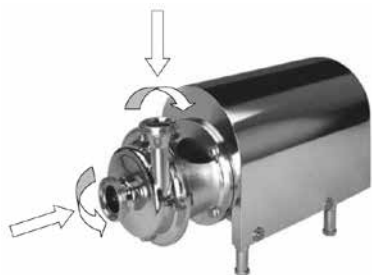
Effettuare le connessioni seguendo le indicazioni della targa del motore e dello schema presente nella scatola di connessione. Non collegare mai il motore se lo schema non è chiaro e contattare PACKO. Non verificare mai il senso di rotazione della pompa con la scatola di connessione aperta. L'installatore è responsabile del rispetto delle norme di compatibilità elettrica nel paese in cui la pompa è funzionante. Rispettare tensione e frequenza indicate nella targa, con una tolleranza massima del 5 % per la tensione e 1 % della frequenza.

Per pompe con motore di potenza superiore a 7.5Kw vanno adottate specifiche precauzioni per l'avviamento (avviamento a stella triangolo, soft starter, inverter).

In opzione, è disponibile il motore con sensore di temperatura a bordo. In caso di temperatura anomala, la resistenza del sensore (2 connettori nella scatola di connessione) aumenta fortemente. Il sensore di temperatura va collegato ad un relè o inverter che spegne il motore quando la temperatura è troppo alta. **Va sempre prevista l'installazione di una protezione termica.**

4.5. Connessioni idrauliche

L'aspirazione e la mandata sono chiuse con un tappo in plastica per imballaggio, rimuoverli prima di connettere la pompa all'impianto idraulico.



La tubazione deve essere preferibilmente anti-gelo. Pulire accuratamente la tubazione prima di connettere la pompa, per evitare che solidi in sospensione possano danneggiare la pompa durante l'avviamento. La tubazione va realizzata con accuratezza e connessa alla pompa evitando resistenze meccaniche. I tubi di aspirazione e man-

data devono essere ben fissati e tenuti in modo che il loro peso non gravi sulla pompa e vanno prese accortezze per evitare danni da dilatazione termica (compensatori ecc.).

La massima forza di taglio ammessa sulle connessioni idrauliche è uguale al diametro in mm della connessione moltiplicata per 8 N; il massimo momento flettente ammesso è uguale al diametro del tubo in mm moltiplicato per 1 N. Per le pompe delle serie FP, NP, CRP e IRP (63,66 e 68) i valori suindicati vanno dimezzati.

Valvole a passaggio totale vanno installate sull'aspirazione e sulla mandata della pompa, in modo da poter chiudere il circuito in caso di smontaggio della pompa per manutenzione o riparazioni.

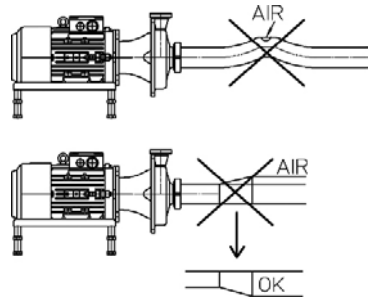
Va inoltre prevista una valvola di spurgo sull'aspirazione nonché la messa a terra della tubazione secondo le norme.

Il diametro della tubazione di aspirazione deve essere almeno uguale a quello dell'ingresso della pompa. Per prevenire la cavitazione, la resistenza idraulica dev'essere la più bassa possibile. Ciò significa che la lunghezza deve essere la più corta possibile, vanno evitati fil tri di ogni genere e, se possibile, senza curve. Se presenti, le curve devono avere il maggior raggio possibile. Una curva a meno di 0.5 mt dall'aspirazione o cmq ad una distanza inferiore a 8 volte il diametro della tubazione, può ridurre sensibilmente l'efficienza della pompa.

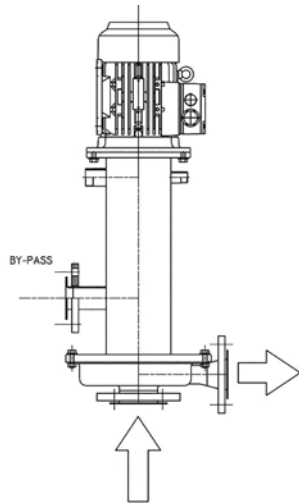
Tutte le valvole sulla tubazione di aspirazione devono essere a passaggio totale. Nel caso di presenza di solidi in sospensione nel serbatoio di stoccaggio, l'ingresso del tubo di aspirazione nel serbatoio deve trovarsi ad un'altezza dal fondo del serbatoio di almeno 1.5 volte il diametro della tubazione. In questo caso raccomandiamo un filtro. In nessun caso il liquido può contenere solidi con diametro maggiore di 0.25 mm (tranne le pompe delle serie VPC, VDK, MFF, MWP e IFF per circolazione di liquidi alimentari).

Per prevenire ristagni d'aria, il tubo d'aspirazione non deve avere ponti (parte di tubo con le estremità più basse del mezzo) e deve avere un'inclinazione in ascesa dell'1 % verso la pompa. Eventuali riduttori devono essere eccentrici e installati in modo che l'aria non possa rimanervi intrappolata (non per le serie MSP, MSCP, CRP, PRP e IR). Installare il tubo di aspirazione in modo che il liquido scorra dentro la pompa (non per le pompe autoadescent serie MSP + MSCP).

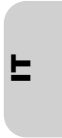
Se il livello del liquido nel serbatoio di aspirazione è inferiore a 8 volte il diametro della tubazione d'aspirazione, prevedere un dispositivo anti vortice per evitare che l'aria venga risucchiata dalla pompa.



La lunghezza e il diametro della tubazione di mandata determinano l'operatività della pompa. È importante che l'installazione della mandata sia effettuata in conformità alle specifiche della pompa in fase d'ordine. Inoltre raccomandiamo l'installazione di un manometro direttamente sulla mandata della pompa.



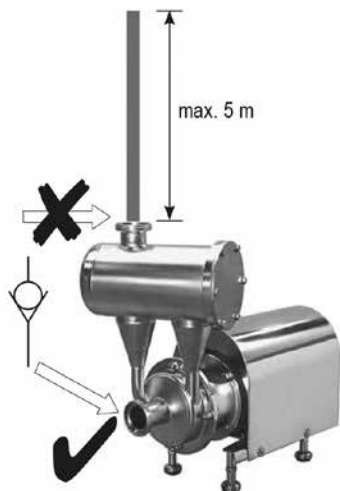
Per le pompe con valvola di scarico sul corpo della pompa, lo scarico deve essere collegato ad una tubazione priva di pressione per garantire lo svuotamento della pompa. Se la valvola di scarico viene azionata elettricamente o pneumaticamente, il funzionamento della valvola deve essere integrato nel circuito di controllo dell'impianto o della macchina in cui è integrata la pompa. Sulle pompe per montaggio esterno delle serie NPIMO, ICPIMO e MCPIMO è presente una connessione by-pass sulla colonna



che va collegata direttamente al serbatoio senza tubi e senza valvole. Sulla parte alta della colonna ci sono due nipli dei quali almeno uno va tenuto aperto come scarico di emergenza per evitare, in caso di riflusso, che il liquido vada a contatto con il motore.

Questi NPIMO, ICPIMO e MCPIMO devono essere montati ad un'altezza tale che il liquido nel recipiente di aspirazione non salga mai più di 5 cm sotto i raccordi BSP del pezzo di lanterna.

4.6. Connessioni idrauliche per pompe autoadescenti e pompe degassanti

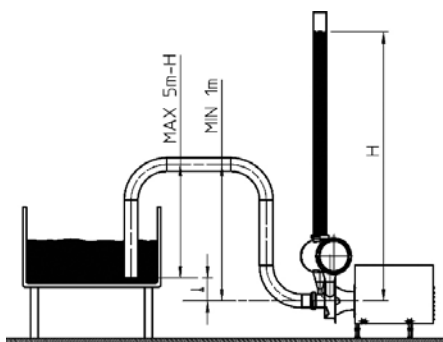


Un corretto funzionamento delle pompe autoadescenti (serie MSP + MSCP) e degassanti (serie CRP, PRP e IRP) dipende dalla corretta realizzazione della tubazione di scarico. L'aria presente nella mandata della pompa deve evacuare liberamente, attraverso il tubo di scarico, nel serbatoio di scarico o nell'ambiente. Se la tubazione di scarico ha un ponte (parte di tubo con le estremità più basse del mezzo), viene meno la capacità autoadescente o degassante della pompa. Tali capacità sono inficiate dalla pressione statica sulla mandata della pompa.

Un modello MSP + MSCP può creare un vuoto massimo da 6 a 8 metri sull'ingresso della pompa, a seconda del tipo. La velocità con cui viene raggiunto questo vuoto dipende dal diametro e dalla lunghezza della linea di aspirazione.

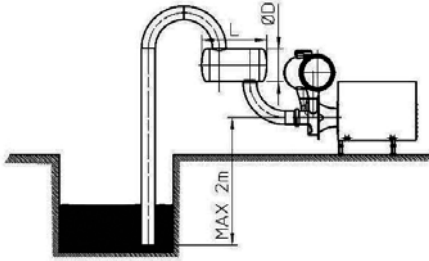
Maggiore è il volume d'aria che deve essere maneggiato, più tempo ci vorrà. Di questo massimo di vuoto raggiungibile, la pressione che si verifica

durante l'aspirazione sull'uscita della pompa (colonna d'acqua) deve essere ridotta. Di conseguenza, una colonna d'acqua che si trova su una valvola unidirezionale nel tubo di scarico è molto svantaggiosa. Posizionare la valvola unidirezionale sull'ingresso della pompa. Una pompa CRP, PRP o IRP può gestire l'aria solo se la pressione sull'uscita della pompa è inferiore a 5 metri di colonna liquida. Posizionare la valvola unidirezionale anche qui sull'ingresso della pompa.



Dal momento che una pompa di degassante non ha vaso di ritenzione idrica, occorre prestare particolare attenzione alle tubature nel caso in cui la pompa non sia installata con un'aspirazione adeguata. Assicurarsi che rimanga acqua a sufficienza nel corpo pompa quando la pompa viene spenta per fornire alla pompa la sua capacità degassante al prossimo avvio.

Per le pompe che sollevano il liquido sopra un bordo, si crea un collo di cigno. Importante è che l'ingresso della pompa è inferiore alla fine del tubo nel serbatoio di aspirazione



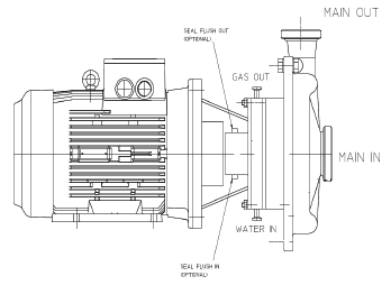
Per le pompe che devono sollevare il liquido da un pozzo, è necessario installare un serbatoio

4.7 Tubazioni per pompe multifase

Nelle pompe multifase della serie GFP, l'aspirazione è frontale. L'uscita principale da cui proviene il flusso di prodotto si trova sul corpo della pompa. Nella lanterna c'è un'uscita per il gas e un'entrata per l'acqua. La pompa deve poter degassare liberamente attraverso l'uscita del gas. Pertanto, la pressione su questa uscita di gas non deve superare 0,2 bar. Oltre all'aria e alla schiuma, il liquido pompato sarà sempre scaricato attraverso l'uscita del gas. Di solito l'uscita del gas è collegata al serbatoio di aspirazione. In questo caso, la linea di ritorno deve essere collegata sopra il livello del liquido nel serbatoio di aspirazione. Attraverso l'ingresso dell'acqua nella lanterna, è possibile fornire 20 litri/ora di acqua pura supplementare. Quando si pompano liquidi senza particelle disciolte, l'alimen-

di aspirazione. Questo recipiente di aspirazione deve trattenere almeno 4,5 L di liquido per i tipi di pompa 32-125, 40-125, 40-160, 32-185 e 40-185 e 6L per tutti gli altri tipi. Un vaso di aspirazione può essere realizzato come indicato sul disegno a lato. Per conservare 4,5 L o 6 L, il serbatoio deve essere molto più grande. Per trattenere 4,5 L il vaso di aspirazione può avere un diametro D di 200 mm e una lunghezza L di 350 mm. Per il mantenimento di 6L, il serbatoio deve essere lunga almeno 525 mm con un diametro di 200 mm.

tazione di acqua pura nella sezione della lanterna non è strettamente necessaria.



Fare attenzione a non confondere l'uscita del gas e l'ingresso dell'acqua con il collegamento della doppia guarnizione di lavaggio (opzionale).

4.8. Pompe con raffreddamento

In In una pompa con raffreddamento le facce di tenuta della tenuta meccanica sono lubrificate e / o raffreddate da un liquido diverso dal liquido pompato. Questo liquido lubrificante viene fornito alla e dalla pompa tramite le due connessioni nella camera di raffreddamento. Esistono quattro diversi tipi di spegnimento (indicati dalla quart'ultima lettera nel codice della pompa sulla targhetta della pompa. Per una pompa senza quench questa lettera è "S", ad esempio S33KEN):

- Q, o B: camera chiusa da un sigillo a labbro;
- D o C: pressione meno doppia tenuta meccanica;
- P: doppia tenuta meccanica con barriera pressurizzata;
- I, J o K: tenuta meccanica bagnata con circolazione forzata del liquido di lavaggio

In caso di dubbi sul tipo di raffreddamento della pompa, contattare PACKO.

La connessione dei tipi Q, B, D & C è la stessa e può essere eseguita come segue in due modi:

IT

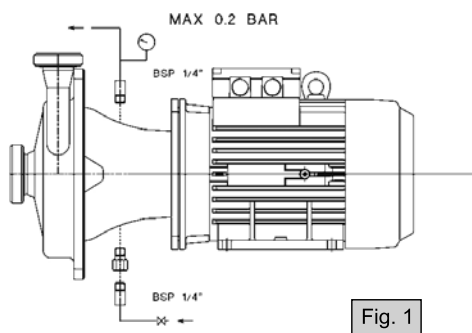


Fig. 1

(Fig. 1) cioè, la valvola a farfalla (non per la serie 60), fornita con la pompa, viene montata sull'attacco inferiore e collegata alla rete idrica. Il flusso è regolato in modo che una piccola quantità di acqua goccioli dal lato superiore (± 10 l/ora). È preferibile montare un tubo flessibile all'attacco superiore in modo che qualsiasi perdita possa essere inviata allo scarico. Non mettere mai una valvola o una restrizione sul lato di scarico del liquido di sbarramento o la pressione potrebbe accumularsi nella camera di sbarramento.

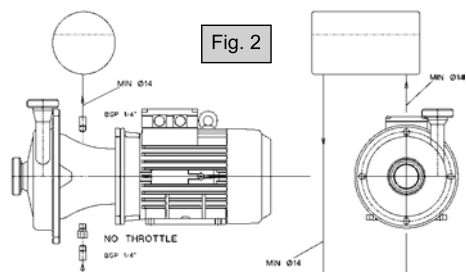


Fig. 2

(Fig. 2) In alternativa, ignorare l'acceleratore e collegare la camera di raffreddamento a un serbatoio di almeno 5 litri. Per garantire una circolazione sufficiente del liquido di raffreddamento la sua viscosità deve essere inferiore a 10 centiPoise. I tubi devono avere un diametro interno di almeno 14 mm e una lunghezza totale inferiore a 2 metri. I tubi flessibili devono essere disposti in modo tale che non si verifichino trappole d'aria che impediscano la circolazione. Il serbatoio dovrebbe essere approssimativamente 20 centimetri sopra la pompa, entrambi i tubi devono collegarsi al serbatoio al di sotto del livello del liquido. Il livello del liquido nel

serbatoio deve essere regolarmente controllato e rabboccato di conseguenza e controllare i tubi per garantire una buona circolazione. La temperatura del liquido di raffreddamento deve rimanere al di sotto di 75°C , se sale oltre questa temperatura deve essere predisposto un metodo di raffreddamento o deve essere usato un raffreddamento. Le versioni I e J sono collegate in questo secondo modo (con serbatoio).

In entrambe i casi la pressione nella camera di raffreddamento non deve mai essere superiore a 0,2 bar!

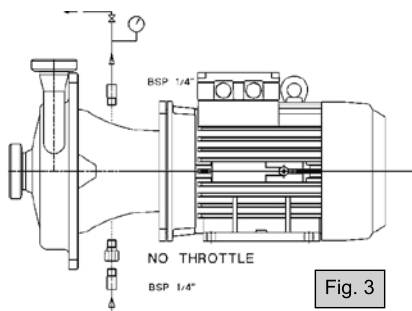


Fig. 3

Per la configurazione di raffreddamento tipo P + K (fig.3) (doppia tenuta pressurizzata) la pressione nella camera di spegnimento deve essere sempre almeno di 1 bar più alta della pressione all'ingresso della pompa per le pompe con girante aperta e almeno 4 bar più alta della pressione sull'ingresso della pompa per pompe con girante semiaperta o chiusa.

Per le pompe multistadio (FMS e NMS) la pressione nella camera di raffreddamento è uguale alla pressione sull'uscita della pompa. La camera di raffreddamento è collegata alla rete idrica nella parte inferiore senza acceleratore. Una valvola deve essere montata nella parte superiore dell'uscita per regolare la portata ad almeno 10 litri al ora e deve essere montato un manometro tra l'uscita e la valvola per controllare la pressione nella camera di spegnimento. I dispositivi speciali sono ampiamente disponibili per regolare il flusso e la pressione nella camera di raffreddamento e PACKO consiglia vivamente di utilizzarli.

4.9. Messa in servizio



Le pompe utilizzate per il pompaggio di prodotti alimentari devono essere pulite prima del primo utilizzo.

Se la pompa è stata immagazzinata per lungo tempo, controllare che la pompa giri a mano.

Durante l'avviamento, controllare la direzione di rotazione.

Nel caso di pompe alimentate da un convertitore di frequenza, questo si ottiene meglio facendo funzionare brevemente la pompa a 5 Hz. Nel caso di pompe collegate direttamente alla rete, avviare brevemente il motore e spegnerlo nuovamente dopo meno di 1 secondo.

Dai un'occhiata alla ventola del motore (non rimuovere mai il coperchio della ventola!) E osserva il senso di rotazione. La direzione corretta è indicata con una freccia sulla targhetta della pompa. Quando il motore sta girando nella direzione sbagliata, spegnere l'alimentazione, scollegare due fasi nella scatola di connessione del motore e cambiarle. Riconnettere secondo la procedura descritta in 4.4. Ricontrollare il senso di rotazione e assicurarsi che il motore funzioni nella giusta

direzione.

Per le piccole pompe, fino a 2,2kW, è meglio controllare la rotazione senza liquido nella pompa. Per le pompe più grandi, si consiglia di controllare con il liquido nella pompa. Per le pompe su piedistallo con lubrificazione a olio, regolare il livello dell'olio al centro del calibro. L'olio utilizzato deve avere una viscosità secondo ISO VG 68. Il tappo in acciaio del serbatoio dell'olio (installato durante il trasporto) deve essere rimosso e sostituito da una spina in plastica fornita con foro di bilanciamento. Per pompe VDK con tenuta meccanica in bagno d'olio, rimuovere il tappo sul bagno d'olio (installato durante il trasporto) e sostituirlo con l'astina di livello in dotazione. Controllare il livello dell'olio nel bagno d'olio con l'asta di livello. Il livello minimo è il fondo dell'astina di livello, il livello massimo è il foro superiore. Il bagno d'olio è riempito di fabbrica con "Black Point PL 15", prodotto da "Van Meeuwen". È possibile utilizzare anche un tipo di olio alternativo con viscosità compresa tra 15 e 100 cP. Non mescolare due diversi tipi di olio.

4.10. Avviamento

Se la pompa non ha funzionato per un lungo periodo, controllare prima a mano che la girante giri liberamente.

- Per i tipi FP, ICP, NP, PKO, CRP, IRP, IFF, MFF, MCP, MFP, MWP, PRP, FMS, NMS, GFP, VDK, VPC, FPP, IPP e PHP: assicurarsi che la pompa e il tubo di aspirazione siano riempiti completamente con liquido e tutti le valvole nel tubo di aspirazione sono completamente aperte. Controllare che non ci siano perdite. **Non avviare mai una pompa che perde o una pompa in un'installazione che perde!** È meglio avviare la pompa con la valvola nel tubo di scarico quasi chiusa. Dopo circa 10 secondi (per le pompe avviate con un convertitore di frequenza quando la pompa ha raggiunto la velocità nominale) aprire

lentamente la valvola nel tubo di scarico fino a raggiungere il flusso desiderato. Man mano che la valvola viene aperta di più, la corrente aumenterà. Verificare che la corrente misurata non sia superiore alla corrente nominale sulla targhetta del motore.

- Tipo MSP + MSCP: assicurarsi che ci sia abbastanza liquido nel corpo pompa. Se la pompa è stata precedentemente utilizzata e non è stata scaricata tramite il tappo di scarico, questo è automaticamente il caso. Prima del primo avviamento e ogni volta che il corpo pompa viene scaricato attraverso il tappo di scarico, riempire manualmente il corpo pompa. La pompa autoadescante può adescare il liquido nel tubo di aspirazione stesso solo se la pressione sull'uscita

della pompa è zero. Ciò significa che la valvola nella linea di scarico deve essere aperta e non deve esserci pressione nella linea di scarico.

Controllare che non ci siano perdite. **Non avviare mai una pompa che perde o una pompa in un'installazione che perde!**

5. Funzionamento della pompa

La pompa non deve mai funzionare senza liquido.



In caso di cavitazione, la pompa va fermata immediatamente.

5.1. funzionamento con valvole chiuse, flusso minimo

Evitare il funzionamento con una valvola chiusa nel tubo di scarico. A causa dell'attrito interno del liquido nella pompa, la temperatura salirà rapidamente. Il liquido all'interno della pompa può diventare così caldo che inizia a bollire con tutti i rischi legati a questo.



Ci deve sempre essere un flusso minimo di 1 m³ / h per kW di potenza del motore installato. Tranne che per le pompe FMS e NMS in cui il flusso minimo è 0,5 m³ / h. Le pompe che sono state costruite per gestire grandi flussi, ma funzionano a basse portate, funzioneranno, anche rispettando i flussi minimi sopra menzionati, operando in modo instabile e quindi soggette a usura anormale.

Una pompa non deve mai funzionare con una valvola chiusa nel tubo di aspirazione!

In questo caso la pompa andrà in cavitazione, causando un'usura anomala e la possibilità che la tenuta meccanica possa essere aspirata dalla sua sede. Un'attenzione particolare deve essere rivolta

alle installazioni automatiche. Assicurarsi nel programma che tutte le valvole nel tubo di aspirazione siano aperte prima dell'avvio della pompa.

Al fine di garantire la lubrificazione della tenuta meccanica, le pompe per liquidi contenenti aria (tipi CRP, IRP e PRP) e pompe autoadescenti (tipo MSP e MSCP), devono aspirare il fluido in almeno il 20 % del tempo (e quindi non più dell'80 % del tempo di aria). Non deve essere aspirata solo aria per più di 5 minuti.

Per le pompe con camicia di riscaldamento sul corpo pompa o sulla piastra posteriore, la valvola di aspirazione e la valvola nel tubo di scarico non devono mai essere chiuse insieme finché il riscaldamento è presente; nemmeno quando la pompa è spenta. Riscaldando una quantità di liquido chiusa si possono **produrre pressioni estremamente elevate che possono provocare danni alla pompa e gravi ustioni.**

5.2. il fenomeno del colpo di ariete

Quando una massa di liquido viene arrestata rapidamente o ha una grande accelerazione, l'onda di pressione generata avrà picchi che possono

raggiungere decine di bar con un carico gravante sulla pompa e sui tubi di conseguenza. Più lunga è la lunghezza del tubo, più facile è il "colpo d'ariete".



Il “colpo d’ariete” può essere evitato avviando la pompa con una valvola quasi chiusa nel tubo di scarico e aprendo e chiudendo le valvole lentamente. Per arrestare la pompa, chiudere prima la valvola nel tubo di scarico lentamente e poi spegnere il motore

della pompa. Le elettrovalvole che si aprono o si chiudono rapidamente non devono essere utilizzate. Qualsiasi danno dovuto a “colpo d’ariete” non viene preso in considerazione per la garanzia.

Non cercare mai di fermare rapidamente una pompa chiudendo rapidamente una valvola!

5.3. Funzionamento della pompa con inverter

Il controllo del flusso della pompa (automatico o meno) regolando la velocità del motore è il modo migliore per risparmiare energia. Tuttavia, tenere presente quanto segue prima di collegare la pompa a un convertitore di frequenza. Le pompe PACKO standard sono progettate per funzionare a 50 Hz o 60 Hz. Quando una pompa funziona più velocemente, è possibile produrre un’alta pressione in una piccola pompa. Inoltre, il consumo energetico della pompa aumenta significativamente quando è più veloce. I motori alimentati da un convertitore di frequenza diventano più caldi dei motori collegati a un’alimentazione standard. Pompa e motore produrranno più rumore durante la corsa più veloce. Per ragioni di affidabilità, sicurezza e comfort, la velocità massima consentita delle pompe è limitata da:

- la pressione massima nella tubazione (vedere sopra 2.3);
- la potenza del motore. Quando la pompa funziona più velocemente, ha bisogno di più potenza;

- la velocità massima tuttavia non può mai superare i 3600 giri / minuto.

Quando un motore funziona molto lentamente, il suo stesso raffreddamento potrebbe risentirne. La velocità minima è 15 Hz per le pompe con motore a 2, 4 o 6 poli e 25 Hz per le pompe con motore a 8 poli. Quando la gamma di velocità non è sufficiente per la tua applicazione, ti preghiamo di discuterne con PACKO. In questo caso possiamo cercare una selezione speciale della pompa. I motori da collegare a un convertitore di frequenza **devono essere ordinati con protezione termica PTC integrata**. Non solo la frequenza, ma anche l’installazione della giusta tensione è molto importante. A 50 Hz e 60 Hz, è necessario seguire incondizionatamente la tensione sulla targhetta del motore. Alle frequenze più basse, la tensione deve essere ridotta proporzionalmente.

5.4. Pompe che devono avviarsi e fermarsi spesso

Le pompe che devono avviarsi e fermarsi spesso sono soggette ad usura extra perché alcune parti sono soggette a carichi di shock ripetitivi. Per avviare e arrestare una pompa spesso deve essere evitato il più possibile. Ogni volta che si avvia un motore, si disegna una grande corrente elettrica (corrente di avviamento) che surriscalda il motore.

Le pompe che devono avviarsi e fermarsi più di 5 volte all’ora devono essere ordinate con un motore con protezione termica PTC incorporata. Quando la pompa deve avviarsi e fermarsi spesso, questo deve essere menzionato quando si ordinano le pompe in modo che il motore possa essere selezionato di conseguenza.

5.5. Messa fuori servizio temporanea

Dopo aver spento la pompa in caso di arresto dell'installazione, le valvole di aspirazione e di scarico devono essere chiuse. Per le pompe dotate di camicia di riscaldamento sul corpo pompa o sulla piastra posteriore, anche questo riscaldamento deve essere disattivato. Se il liquido rimane nell'in-

stallazione, le valvole devono essere bloccate in modo che non possano essere aperte per errore. Quando c'è il rischio di gelate, in caso di interruzioni prolungate o quando il liquido può coagulare all'interno della pompa, la pompa deve essere svuotata, pulita e protetta dal gelo.

5.6. Messa fuori servizio definitiva

Sebbene le pompe Packo siano estremamente resistenti, dopo molti anni di servizio arriva un momento in cui la pompa verrà messa permanentemente fuori servizio. Oltre alle guarnizioni e alle parti più piccole del motore, la pompa è completamente costruita in metallo. Questo metallo può essere riciclato. Nelle pompe più piccole, la ventola

del motore e il coperchio della ventola in plastica possono essere riciclati. Le guarnizioni e i componenti elettronici di un convertitore di frequenza (opzionale) montato sul motore devono essere tolti e smaltiti in conformità con la legislazione ambientale locale applicabile.

5.7. In caso di guasto

Rumori forti, forti vibrazioni o perdite indicano un malfunzionamento o un guasto della pompa. Prova a trovare il motivo del fallimento. Se c'è un malfunzionamento che non riconosci o non puoi

riparare da te, PACKO deve essere avvisato immediatamente. Durante il periodo di garanzia, non è consentito effettuare riparazioni da soli senza previa autorizzazione di PACKO.

5.8. Sbloccaggio

Quando la girante non può più girare liberamente, la pompa deve essere spenta e le valvole sul lato aspirazione e pressione devono essere chiuse. Lasciare che la pompa ritorni a temperatura ambiente, vuota, estrarre il sistema di tubazioni e decontaminare se necessario. Smontare il corpo pompa secondo le istruzioni di smontaggio nel capitolo 8. Rimuovere la fonte del blocco e rimontare il corpo pompa. Prima di reinstallare la pompa, controllare con la mano l'ingresso della pompa (per

i tipi MSP e MSCP: sul ventilatore del motore) che la girante sia libera di ruotare nell'alloggiamento. In caso contrario, la pompa deve essere completamente smontata e controllata per eventuali componenti danneggiati, che devono essere sostituiti con parti originali Packo. Quando la causa del blocco è stata rilevata ed è prevenuta per il futuro, riprovare a montare la pompa secondo le istruzioni del capitolo 8.

6. Manutenzione e parti di ricambio

6.1. Manutenzione del motore

I motori più piccoli sono dotati di cuscinetti lubrificati a vita e non richiedono manutenzione. Dalla grandezza del telaio 180 in poi (da 22 kW a 3000 rpm o 18,5 kW a 1500 rpm) i motori sono dotati di ingrassatori per l'ingrassaggio dei cuscinetti. Per alcuni marchi di motori, la frequenza di lubrificazione è indicata sulla targhetta del motore e deve essere seguita. Per i motori in cui non è menzionato, è meglio lubrificare ogni 2000 ore di funzionamento quando la temperatura ambiente è di 25°C. Se la temperatura ambiente è 40°C, l'intervallo deve

essere dimezzato. Per le pompe su un piedistallo con un bagno d'olio, controllare il livello dell'olio una volta alla settimana. Cambiare l'olio dopo 3000 ore di funzionamento e almeno una volta all'anno. **Non è possibile cambiare il grasso nei cuscinetti del piedistallo poiché sono sigillati a vita con un'aspettativa di vita di circa 20000 ore di funzionamento.** Questo valore è solo un'indicazione. L'opzione migliore è quella di sostituire i cuscinetti quando sembrano usurati (segnali di usura sono rumore, vibrazioni, ...).

6.2. Tenute meccaniche

Controllare la tenuta meccanica per eventuali perdite ogni settimana. Quando si avvia una nuova pompa, sono possibili poche gocce di perdita di liquido all'ora perché le superfici di tenuta devono essere rodiate. Questa perdita dovrebbe scomparire completamente dopo dieci ore di funzionamento. In caso di danni alla tenuta meccanica, dovrebbe sempre essere sostituita la parte fissa, la parte rotante e le parti in gomma. Quando si apre il corpo pompa, anche la guarnizione del corpo pompa deve essere sostituita allo stesso tempo.

Per sostituire le tenute, pulire le parti della pompa in acciaio inossidabile.



Per pompe ATEX con singola tenuta meccanica, il sigillo deve essere sostituito almeno dopo 3000 ore di funzionamento (vedi capitolo 2.4).

Per le pompe con raffreddamento, controllare e regolare, se necessario, il flusso del liquido di raffreddamento ogni settimana.

Per le pompe con un serbatoio di raffreddamento, controllare il livello nel serbatoio ogni settimana. Aggiungere liquido se necessario.

Per pompe VDK con tenuta meccanica in bagno d'olio, controllare settimanalmente il livello nel bagno d'olio e aggiungere liquido se necessario. Cambiare l'olio ogni 3000 ore di funzionamento o almeno una volta l'anno.

6.3. Ricambi

Per la manutenzione o la riparazione usare solo pezzi di ricambio originali. Solo in questo caso è possibile garantire un funzionamento affidabile e i certificati (direttive macchine, ATEX, 1935/2004 CE, ...) consegnati con la pompa rimangono validi. Quando si ordinano parti di ricambio indicare sem-

pre il tipo e il numero di serie della pompa come indicato sulla targhetta. È consigliabile mantenere una tenuta meccanica e O-ring in magazzino come pezzo di ricambio, che dovrebbe essere conservato in uno spazio fresco e asciutto senza sbalzi di temperatura.

II

6.4. Pulizia

Le pompe delle serie FP, PHP, CRP, PRP e FMS sono progettate per una facile pulizia con CIP (pulizia in loco). Diversi test hanno dimostrato che sono pulibili come un tubo con lo stesso diametro dell'ingresso della pompa e una rugosità $Ra = 0,8 \mu m$. Le pompe sono utilizzate per diversi liquidi. Ciò rende impossibile dare una procedura di pulizia CIP valida in generale. È applicabile la seguente regola empirica: la velocità di flusso durante il processo CIP dovrebbe essere così elevata che la velocità del liquido all'ingresso della pompa sia di almeno $1,5 m / s$. La pompa deve funzionare durante il processo CIP e la valvola di scarico (se presente) deve essere aperta di tanto in tanto durante il processo CIP per pulire questa valvola. L'efficienza della procedura di pulizia utilizzata deve essere verificata durante la convalida dell'installazione in cui è incorporata la pompa. Seguono alcune raccomandazioni generali.



I detergenti possono causare ustioni! Indossare guanti e occhiali protettivi. È importante verificare che le tenute interne della pompa siano resistenti ai mezzi di pulizia. Se si utilizza vapore durante una delle fasi di pulizia, la pompa non deve funzionare contemporaneamente. Controllare se gli elastomeri utilizzati sono resistenti al vapore. In caso di dubbio, contattare PACKO.

- **Fase di espulsione del prodotto** - Con il gas (N_2 nell'industria farmaceutica e CO_2 nell'industria delle bevande) o liquido (acqua o solvente) è possibile rimuovere il resto del prodotto dalla pompa e dalle tubazioni. Se il sistema viene bruciato vuoto con gas, la pompa deve prima essere spenta per evitare il funzionamento a secco.
- **Pre-risciacquo** - Il pre-risciacquo viene effettuato con solvente o liquido caldo ($45 - 55^\circ C$) nell'industria farmaceutica - alimentare. Nell'industria alimentare, l'acqua calda impedisce allo sporco di indurirsi (grasso), mentre temperature più elevate portano alla denaturazione delle proteine, che sono molto difficili da rimuovere. Pulsare il flusso del liquido (accensione e spegnimento della pompa) può migliorare la pulizia. Il liquido di pre-risciacquo è quasi sempre esaurito. Il pre-risciacquo può essere effettuato con acqua del rubinetto ed è molto importante perché può rimuovere la maggior parte dello sporco.
- **Pulizia con detergente e alcali** - Questa fase di pulizia deve rimuovere lo sporco organico o inorganico in base all'azione chimica o fisica del detergente. Lo sporco deve essere dissolto nel liquido di pulizia. La temperatura di ritorno è normalmente di circa $75^\circ C$ e la concentrazione chimica tra $0,5$ e $3 m \%$ (ad esempio $100 l$ di acqua + $2,2 l$ $NaOH$ del 33%). La maggior parte della sporcizia si allenta all'inizio di questa fase. La pulizia può essere effettuata con acqua di rubinetto. Poiché la fase di lavaggio si basa sulla soluzione di sporco residuo, la temperatura dell'acqua e della miscela detergente è molto importante. Se si utilizza sequenzialmente una pulizia alcalina e acida, normalmente c'è un risciacquo intermedio.
- **Pulizia con acido**: la pulizia con acido viene utilizzata per rimuovere lo sporco inorganico e normalmente solo occasionalmente necessario. Spesso, gli acidi inorganici (ad esempio HNO_3) vengono utilizzati con una concentrazione compresa tra $0,5$ e $3 m \%$. La temperatura è inferiore a $65^\circ C$. Successivamente un risciacquo viene effettuato con acqua tiepida.
- **Dopo il risciacquo** - Il motivo del risciacquo dopo è quello di rimuovere tutto lo sporco e il detergente allentati.
- **Disinfezione** - la disinfezione riduce il numero di microrganismi tossici ad un livello accettabile. Tuttavia, la disinfezione non garantisce la piena sterilità ed è sensata solo dopo una buona pulizia.
- **Risciacquo finale** - Il risciacquo finale deve essere eseguito con acqua esente da germi con durezza totale inferiore a $5^\circ D$ ($90 mg / l CaCO_3$). L'acqua di risciacquo finale viene spesso utilizzata per il pre-risciacquo.

7. Risoluzione dei problemi

Problema	Possibile causa	Soluzione
La pompa non aspira	<ul style="list-style-type: none"> • Senso di rotazione errato • Valvola in aspirazione o in mandata chiusa • Tappi sintetici sono ancora in aspirazione o mandata • Disaerazione insufficiente • Per le pompe autoadescenti: pressione sull'uscita della pompa troppo alta 	<ul style="list-style-type: none"> • Cambia due terminali • Aprire le valvole • Rimuovere i tappi • Disaerare meglio • Aprire completamente tutte le valvole, diminuire la pressione nel serbatoio di scarica, fare disposizioni in modo che nessuna colonna liquida può essere costruita sull'uscita della pompa, rimuovere qualsiasi valvola di non ritorno dal tubo di scarico e, se necessario, installarlo direttamente sull'aspirazione della pompa.
Il flusso della pompa è troppo basso	<ul style="list-style-type: none"> • Non c'è aspirazione • Senso di rotazione errato • Le valvole non sono sufficientemente aperte • Impurità nella tubazione • La pompa aspira aria • Sacche d'aria nella linea di aspirazione • Connessione motore errata 	<ul style="list-style-type: none"> • Vedi sopra • Cambia due terminali • Aprire le valvole • Pulire i tubi • Fermare le perdite nella linea di aspirazione, aumentare il livello nel serbatoio di aspirazione • De-aerare • Riconnettersi nel modo giusto
La pompa ha poca pressione	<ul style="list-style-type: none"> • Senso di rotazione errato • Cavitazione • Il motore sta funzionando troppo lentamente (convertitore di frequenza) • Connessione motore errata 	<ul style="list-style-type: none"> • Cambia due terminali • Vedi sotto • Aumentare la frequenza • Riconnettersi nel modo giusto
Cavitazione	<ul style="list-style-type: none"> • Perdite di attrito nella linea di aspirazione troppo alte • Temperatura del liquido troppo alta • Livello del liquido nel serbatoio di aspirazione troppo basso 	<ul style="list-style-type: none"> • Tutte le valvole nella linea di aspirazione devono essere completamente aperte, ingrandire diametri • Raffreddare il liquido • Riempire il serbatoio o la pompa inferiore

Problema	Possibile causa	Soluzione
Il flusso della pompa è troppo alto	<ul style="list-style-type: none"> • Perdite di attrito troppo basse 	<ul style="list-style-type: none"> • Chiudere la valvola nel tubo di scarico
La pompa si blocca	<ul style="list-style-type: none"> • Pompa montata erroneamente • Corpo estraneo nella pompa 	<ul style="list-style-type: none"> • Smontare e assemblare nel modo corretto • Pulizia pompa
Il motore assorbe troppa corrente (Ampere)	<ul style="list-style-type: none"> • Senso di rotazione errato • Flusso troppo alto • Blocco pompa • Tensione troppo bassa 	<ul style="list-style-type: none"> • Cambia due terminali • Vedi sopra • Vedi sopra • Riparare guasti elettrici
Il motore surriscalda	<ul style="list-style-type: none"> • Il motore utilizza troppa corrente • Temperatura ambiente troppo alta • raffreddamento insufficiente 	<ul style="list-style-type: none"> • Vedi sopra • Raffreddare l'ambiente <p>• Non lasciare che il motore funzioni più lentamente rispetto a 25 Hz, migliorare la circolazione d'aria</p>
La pompa vibra	<ul style="list-style-type: none"> • Cavitazione • La pompa aspira aria <p>• Cuscinetti del motore usurati</p>	<ul style="list-style-type: none"> • Vedi sopra • Fermare le perdite nella linea di aspirazione, aumentare il livello nel serbatoio di aspirazione • Sostituire il motore (cuscinetti)
Perdite della pompa	<ul style="list-style-type: none"> • Tenuta meccanica rotta • Tenuta del corpo della pompa rotta 	<ul style="list-style-type: none"> • Sostituire la tenuta meccanica • Sostituire la tenuta del corpo pompa
Rumore della pompa anomalo	<ul style="list-style-type: none"> • Cavitazione • Due parti a contatto o blocco della pompa • Flusso della pompa troppo alto • Cuscinetti del motore usurati 	<ul style="list-style-type: none"> • Vedi sopra • Vedi sopra <p>• Vedi sopra</p> <p>• Sostituire il motore (cuscinetti)</p>

Se il problema non può essere risolto con l'aiuto sopra o quando non si è sicuri di aver trovato la ragione del problema, si prega di contattare PACKO.

8. Assemblaggio e smontaggio

Troverete le istruzioni per il montaggio e lo smontaggio sotto
<https://www.verderliquids.com/int/en/packo/packo-downloads>



We optimize your flow

Go to our
YouTube channel
for our assembly and
seal replacement
videos



Ref. 240873 - issue 2024