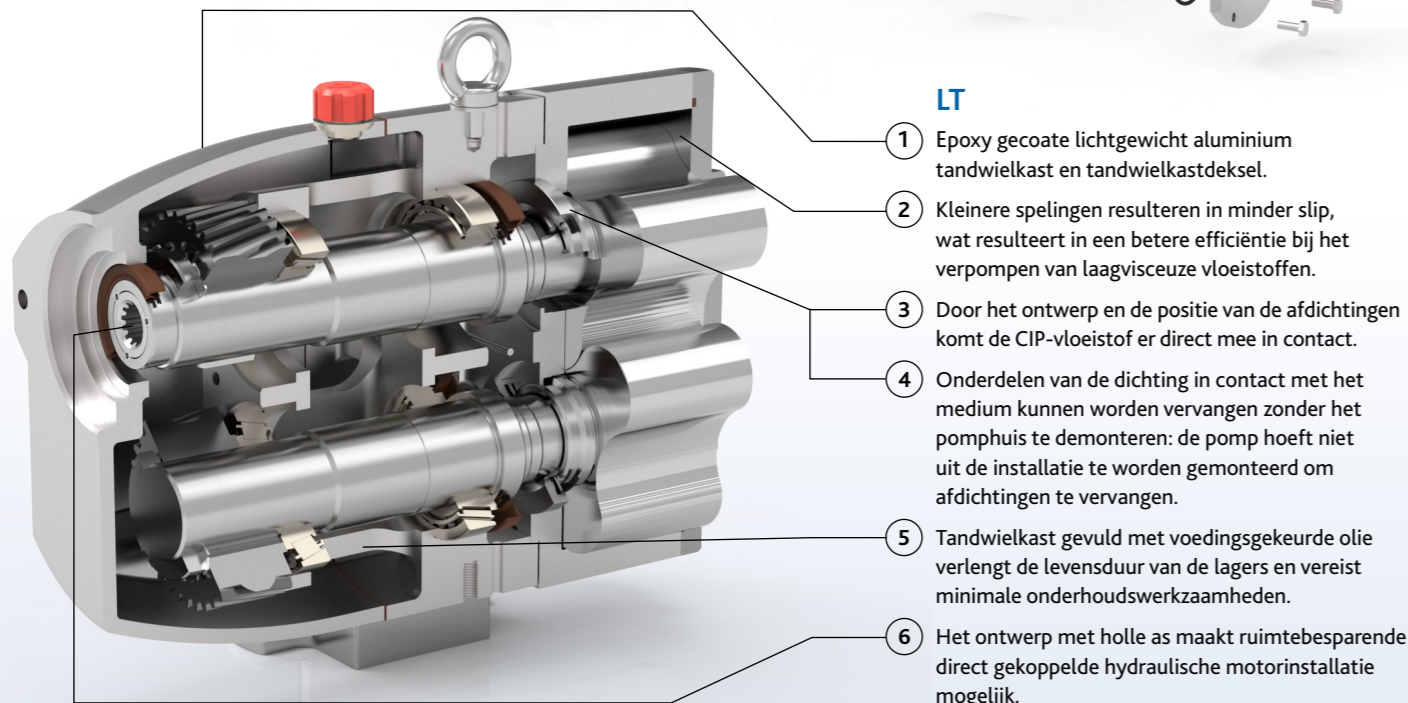
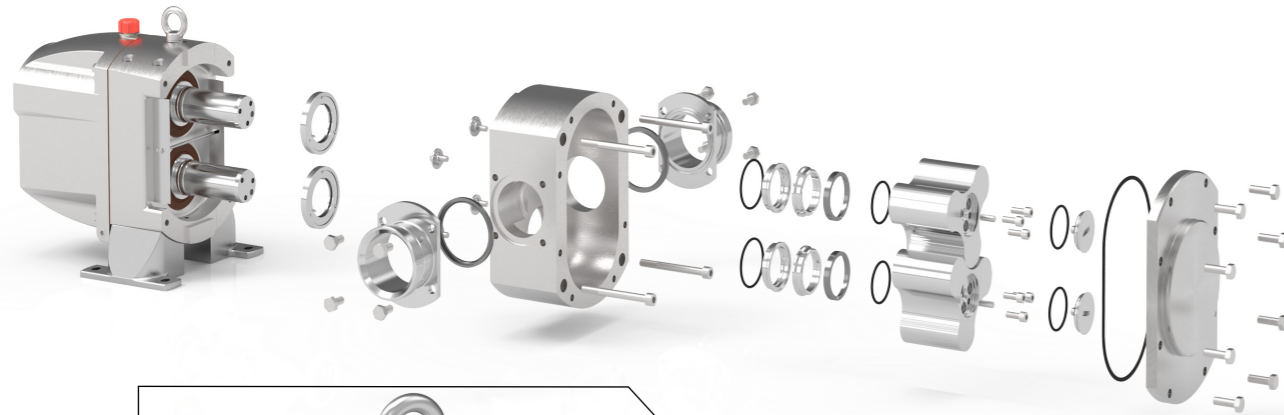


# Pompseries LT



## Karakteristieken

De LT-serie zijn hygiënische laad- en lospompen voor vrachtwagens. Alle onderdelen die in contact komen met het product zijn gemaakt van 1.4404/316L roestvast staal om te voldoen aan de hoogste hygiënische normen. Het gebruik van compacte, direct gekoppelde hydraulische motoren maakt een ruimtebesparende en flexibele installatie mogelijk.



- LT**
- 1 Epoxy gecoate lichtgewicht aluminium tandwielkast en tandwielkastdeksel.
  - 2 Kleinere spelingen resulteren in minder slip, wat resulteert in een betere efficiëntie bij het verpompen van laagviskeuze vloeistoffen.
  - 3 Door het ontwerp en de positie van de afdichtingen komt de CIP-vloeistof er direct mee in contact.
  - 4 Onderdelen van de dichting in contact met het medium kunnen worden vervangen zonder het pomphuis te demonteren: de pomp hoeft niet uit de installatie te worden gemonteerd om afdichtingen te vervangen.
  - 5 Tandwielkast gevuld met voedingsgekeurde olie verlengt de levensduur van de lagers en vereist minimale onderhoudswerkzaamheden.
  - 6 Het ontwerp met holle as maakt ruimtebesparende direct gekoppelde hydraulische motorinstallatie mogelijk.

## Uw voordelen

### Hygiënischer

- Gecertificeerd volgens EC1935/2004 en 3A versies beschikbaar
- Oppervlakken in contact met het medium: Ra < 0,8 µm.
- Onderdelen in contact met het medium: RVS 316L/1.4404.

### Verbeterde CIP-prestaties

- Geoptimaliseerd ontwerp met eliminatie van dode ruimtes; O-ringgroeven zonder dode hoeken.
- Mechanische asafdichtingen direct in de productstroom.

### Kortere stilstandtijden/hogere flexibiliteit





- Sneller onderhoud.
- De pomp kan in de leidingen/truck blijven tijdens het vervangen van afdichtingen dankzij front loaded seals.
- De tandwielkast hoeft niet te worden geopend om de axiale spelingen tussen de rotoren en het pomphuis aan te passen.
- Rotoren kunnen worden verwisseld zonder de assen te moeten synchroniseren.

- Verlengde onderhoudsintervallen
- De oliegesmeerde tandwielkast vermijdt frequente nasmering van de lagers met vet.
- Dit vermindert het onderhoud en verhoogt de operationele betrouwbaarheid.
- Universele montage
- Pompen kunnen worden gemonteerd met zowel horizontale als verticale aansluitingen.
- Direct gekoppelde hydraulische motoren maken een operatie mogelijk waar geen elektriciteit voorhanden is.
- Korte montagematen, ook voor krappe ruimtes.
- Verwarmingsmantels voor pomphuis en voordeksel, overdrukventiel, bypassklep en nog veel meer opties beschikbaar.

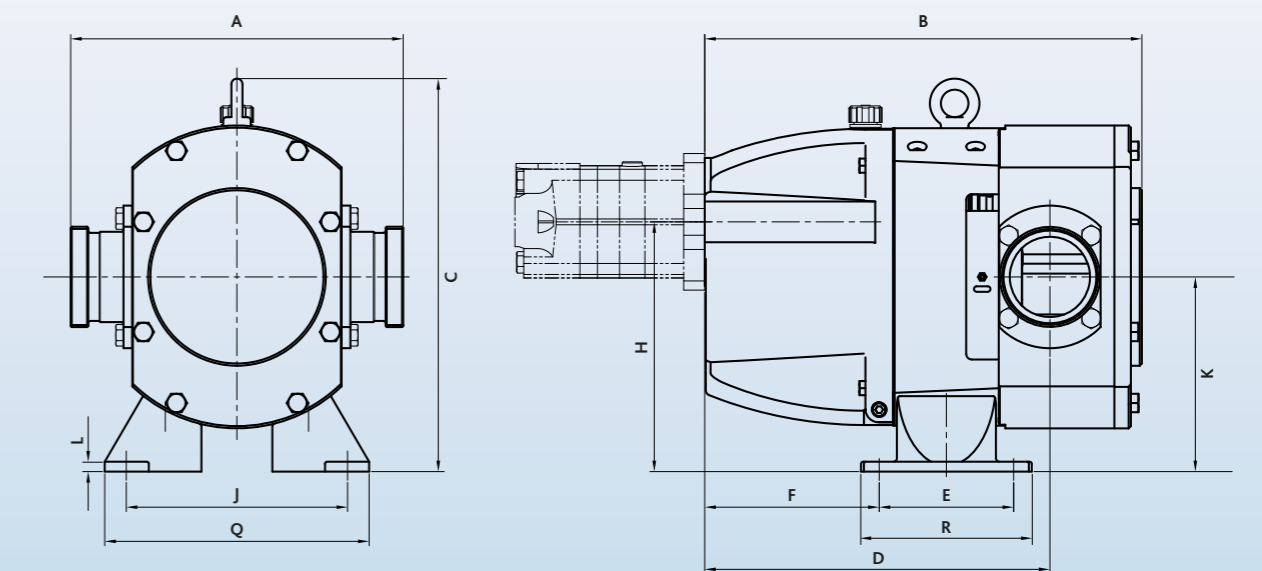
## Toepassingsgebied

LT-vrachtwagenpompen zijn ontworpen om laag- en hoogviskeuze producten bidirectioneel te verpompen en bieden een zeer goede efficiëntie vooral bij producten met een lage viscositeit. Een hoog slagvolume, goed aanzuigvermogen en goede reinigbaarheid zijn verdere kenmerken van de LT-serie. Met de direct gekoppelde hydraulische motor is de LT het meest geschikt om te worden geïnstalleerd in kleine ruimtes of waar geen elektrische aandrijving mogelijk is.

## Technische specificaties

Pompseries	LT
<b>Werkinggebied</b>	
Max debiet	40 m³/h
Max viscositeit	1.000.000 cP
Max verschildruk	15 bar
Max temperatuur	140°C
<b>Technische specificaties</b>	
Materiaal van de delen in contact	roestvast staal 316L / 1.4404
Configuratie mechanische asafdichting	enkelvoudig, gespoeld, dubbel, O-ringafdichting
Beschikbaar O-ring materiaal	NBR, EPDM, FKM, PTFE
Aansluitingen	hygiënische en industriële koppelingen, rechthoekige inlaat verkrijgbaar
Montagepositie	horizontale en verticale aansluitingen
Afwerkingsniveau	hygiënische kwaliteit, interne lassen zijn handgeslepen 0.8 µm
Certificaten & wetgeving	   

Afmetingen	LT 52	LT 54	LT 62	LT 64
Verplaatsing (l/100 revs)	26.5	45.5	64.0	95.0
Standaard aansluitingen (mm)	38/40	50	65	76/80
Vergrote aansluitingen (mm)	50	76/80	76/80	100
Max. verschildruk (bar)	15	8	15	8
Max. snelheid (rpm)	960	960	720	720
Max. debiet (l/min)	254	437	461	684



Afmetingen (mm)	A	B	C	D	E	F	H	J	K	L	M	Q	R	Kg
LT52	249	368	244	319	84	209	160	180	120	6	9	214	104	32
LT54	259	396	244	338	84	209	160	180	120	6	9	214	104	35
LT62	288	435	311	372	122	225	225	200	175	10	11	240	157	61
LT64	302	464	311	381	122	225	225	200	175	10	11	240	157	65