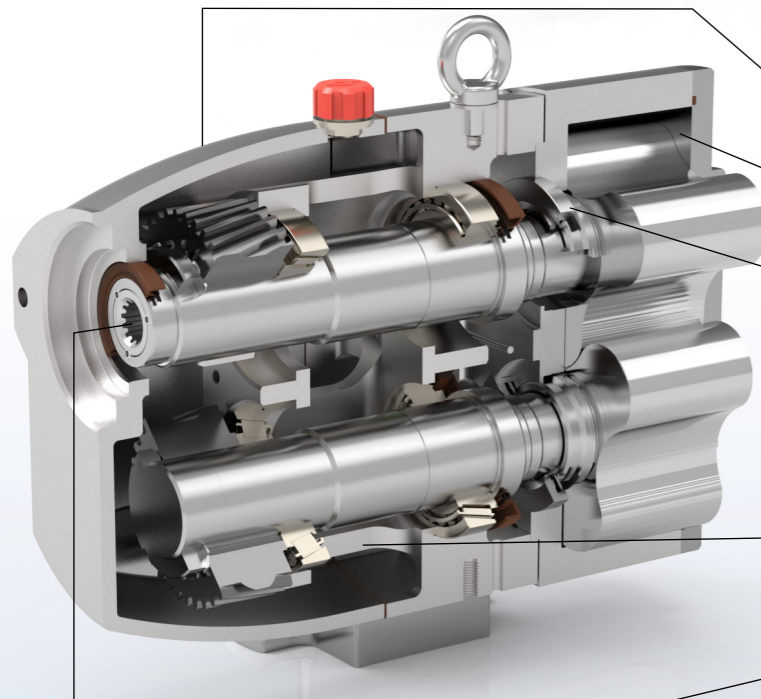
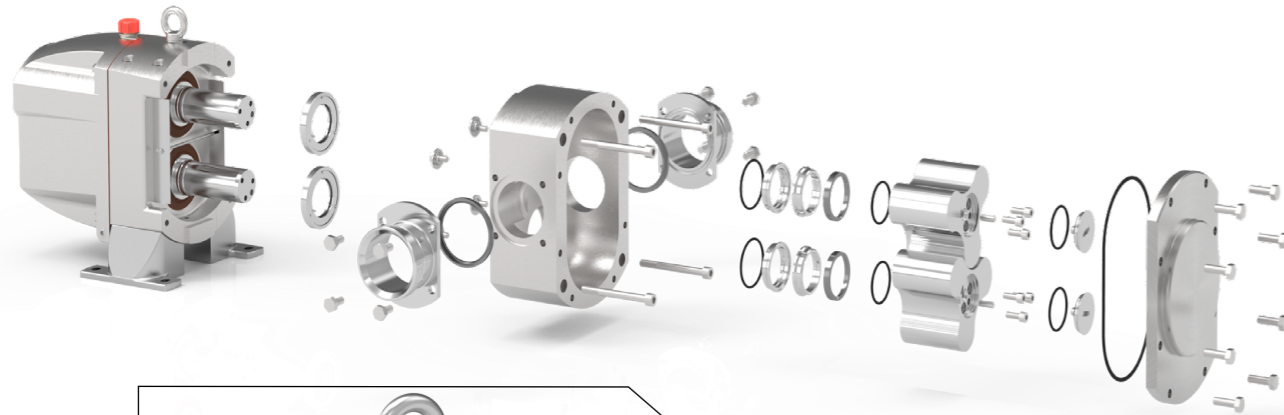


Séries de pompe LT



Caractéristiques

La série LT sont des pompes de chargement et de déchargement hygiéniques pour camions. Toutes les pièces en contact avec le produit sont en acier inoxydable 1.4404/316L pour répondre aux normes d'hygiène les plus élevées. L'utilisation de moteurs hydrauliques compacts à couplage direct permet une installation peu encombrante et flexible.



LT

- 1 Boîte à engrenages et couvercle de boîte à engrenages en aluminium léger revêtu d'époxy.
- 2 Des jeux plus petits entraînent moins de glissement, ce qui améliore l'efficacité lors du pompage de liquides à faible viscosité.
- 3 En raison de la conception et de la position des joints, le liquide de NEP est directement en contact avec eux.
- 4 Les composants de la garniture en contact avec le fluide peuvent être remplacés sans démonter le corps de la pompe: il n'est pas nécessaire de démonter la pompe hors de l'installation pour remplacer les garnitures.
- 5 La boîte à engrenages remplie d'huile de qualité alimentaire prolonge la durée de vie du roulement et permet un minimum de travaux d'entretien.
- 6 La conception à arbre creux permet une installation peu encombrante du moteur hydraulique à accouplement direct.

Vos avantages

Plus hygiénique

- Certifié selon EC1935/2004, versions 3A disponibles
- Surfaces en contact avec le fluide: Ra < 0,8 µm
- Parties en contact avec le fluide: acier inoxydable 316L/1.4404

Amélioration des performances NEP

- Conception optimisée avec élimination des espaces morts; Rainures de joint torique sans volumes morts.
- Surfaces immergées des garnitures mécaniques directement dans le flux de produit.

Temps d'arrêt plus courts / flexibilité accrue

- Maintenance plus rapide
- La pompe peut rester raccordée aux conduites pendant le remplacement d'un joint grâce aux joints à chargement frontal.
- La boîte à engrenages n'a pas besoin d'être ouverte pour régler les jeux axiaux entre les rotors et le corps de pompe.
- Les rotors peuvent être modifiés sans avoir à synchroniser les axes.

- Intervalles d'entretien prolongés
- La boîte de vitesses lubrifiée à l'huile évite une relubrification fréquente des roulements avec de la graisse.
- Cela réduit la maintenance et augmente la fiabilité opérationnelle.
- Montage universel
- Les pompes peuvent être montées avec des connexions horizontales ou verticales.
- Les moteurs hydrauliques à couplage direct permettent un fonctionnement là où l'électricité n'est pas disponible.
- Dimensions de montage courtes, également pour les espaces restreints.
- Chemises chauffantes pour le corps de pompe et le couvercle frontal, soupape de surpression, et bien d'autres options disponibles.

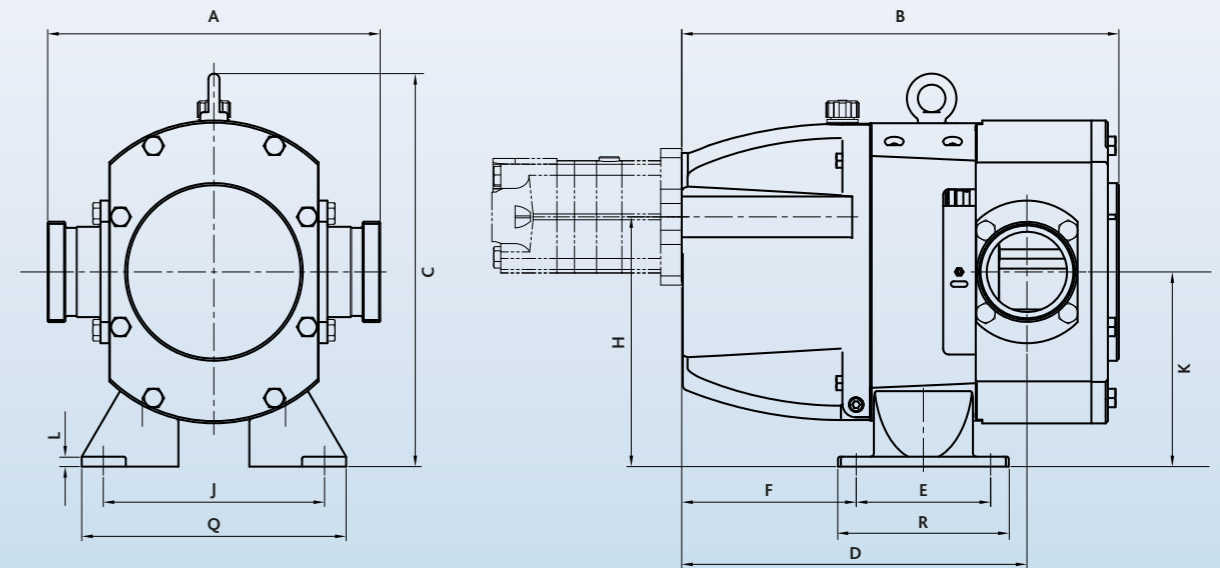
Domaines d'application

Les pompes de camion LT sont conçues pour pomper des produits à faible et haute viscosité de manière bidirectionnelle et offrent une très bonne efficacité, en particulier pour les produits à faible viscosité. Une cylindrée élevée, une bonne puissance d'aspiration et une bonne facilité de nettoyage sont d'autres caractéristiques de la série LT. Avec le moteur hydraulique à couplage direct, la LT est la mieux adaptée pour être installée dans des espaces confinés ou là où aucun entraînement électrique n'est possible.

Spécifications techniques

Séries de pompe	LT
Performances	
Max. débit	40 m³/h
Max. viscosité	1.000.000 cP
Max. pression différentielle	15 bar
Max. température	140°C
Données Techniques	
Matériau des pièces en contact	acier inoxydable 316L/1.4404
Configuration de garniture mécanique	garniture mécanique simple, arrosée, double, joint torique
Matériau disponible joint torique	NBR, EPDM, FKM, PTFE
Raccords	raccords hygiéniques et industriels, entrée rectangulaire disponible
Position de montage	connexions horizontales et verticales
Finition de surface	qualité hygiénique, les soudures internes sont polies à la main 0.8 µm
Certificats & législation	

Taille	LT 52	LT 54	LT 62	LT 64
Cylindrée (l/100 tr)	26.5	45.5	64.0	95.0
Raccord standard (mm)	38/40	50	65	76/80
Raccord élargi (mm)	50	76/80	76/80	100
Pression différentielle max. (bar)	15	8	15	8
Vitesse max. (tr/min)	960	960	720	720
Débit max. (l/min)	254	437	461	684



Dimensions (mm)	A	B	C	D	E	F	H	J	K	L	M	Q	R	Kg
LT52	249	368	244	319	84	209	160	180	120	6	9	214	104	32
LT54	259	396	244	338	84	209	160	180	120	6	9	214	104	35
LT62	288	435	311	372	122	225	225	200	175	10	11	240	157	61
LT64	302	464	311	381	122	225	225	200	175	10	11	240	157	65