

Séries de pompe IMXL

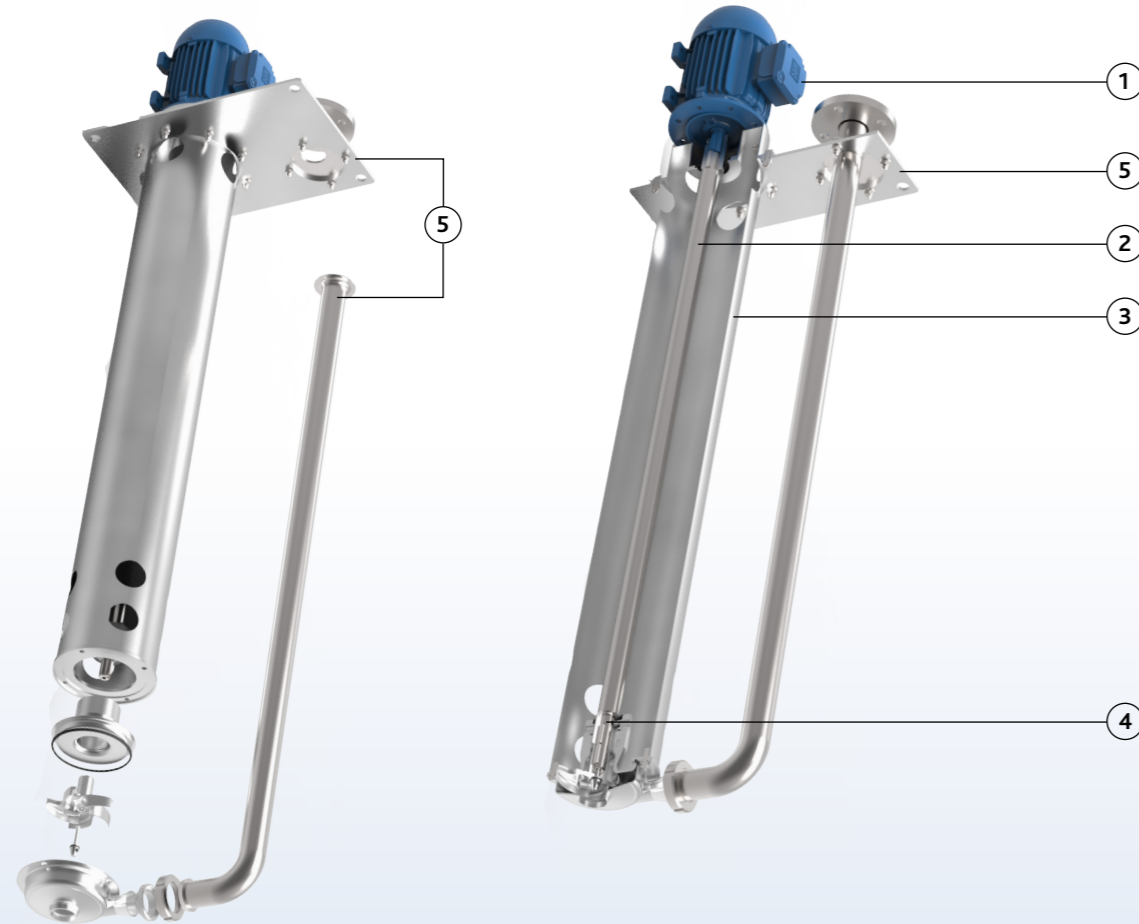


Caractéristiques

Les pompes Packo verticales de la série IMXL sont conçues pour être installées dans un réservoir, où seulement la partie hydraulique est immergée. Les pompes ont une longueur de 1500 mm avec un arbre supporté par un palier lisse dans le fluide.

Ces pompes robustes sont équipées de corps de pompe en acier inoxydable 316L embouties ou coulés et peuvent être équipées de roues ouvertes, semi-ouvertes, fermées et de roues à vortex. Grâce à la construction solide et la conception polie, ces pompes sont un composant fiable pour votre processus de production.

Disponible en versions ICP, MCP, IFF et MFF avec des roues ouvertes, semi-ouvertes, fermées ou vortex.



IMXL

- 1 Utilisation de moteurs IEC standard
- 2 Axe conique tournée dans la masse
- 3 Lanterne solide – construction rigide entre le moteur et le corps de pompe. Protège l'arbre de la pompe.
- 4 Equipé de palier lisse en matériaux carbone/acier inoxydable ou en silicium de carbure/silicium de carbure.
Ce palier ne peut pas fonctionner à sec, des tuyaux de rinçage pour l'huile ou l'eau sont disponibles en option.
- 5 En option : support moteur en acier inoxydable et tuyauterie de refoulement.




Vos avantages

- Longueur de pompe jusqu'à 1500 mm en version 'monobloc'
- Construction facile et robuste
- Maintenance facile
- Electropolie: résistance élevée à la corrosion et insensible aux liquides adhésifs
- Différents types de roues disponibles

Domaines d'application

La série de pompes cantilever Packo IMXL est utilisée dans une large gamme d'industries et d'applications telles que l'industrie métallurgique, les laveurs et nettoyeurs de gaz, le traitement de l'eau, la galvanisation et l'industrie de revêtement, l'industrie chimique, etc.

Elles pompent des liquides de dégraissage, décapants et phosphatés, des eaux chargées, des huiles chaudes, des déchets industriels et de processus, des liquides corrosifs, des condensats, etc.

Séries de pompe	IMXL
Performance	
débit max	300 m³/h
HMT max.	28 m
longueur de la pompe max.	1500 mm
viscosité max. de produit	1000 cP
température max.	120°C
type de roue	ouverte, semi-ouverte ou fermée
passage libre max.	45 mm
puissance moteur max.	22 kW
vitesse max.	1500 tr/min
fréquence disponible	50/60 Hz
Données techniques	
matériau des pièces en contact	acier inoxydable 316L ou similaire
configuration de garniture mécanique	pas de garnitures mécaniques – avec palier lisse
matériau disponible joint torique	EPDM, FKM, FEP-FKM, silicone
raccords	raccords hygiéniques, Taraudage BSP, brides selon EN1092-1/02, ANSI
finition de surface	industriel, soudures internes non polies, électropolie
certificats & législation	  

Courbes de pompe à 1500 tr/min

IMXL

