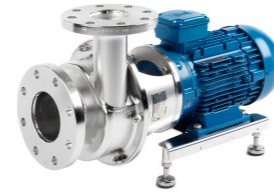
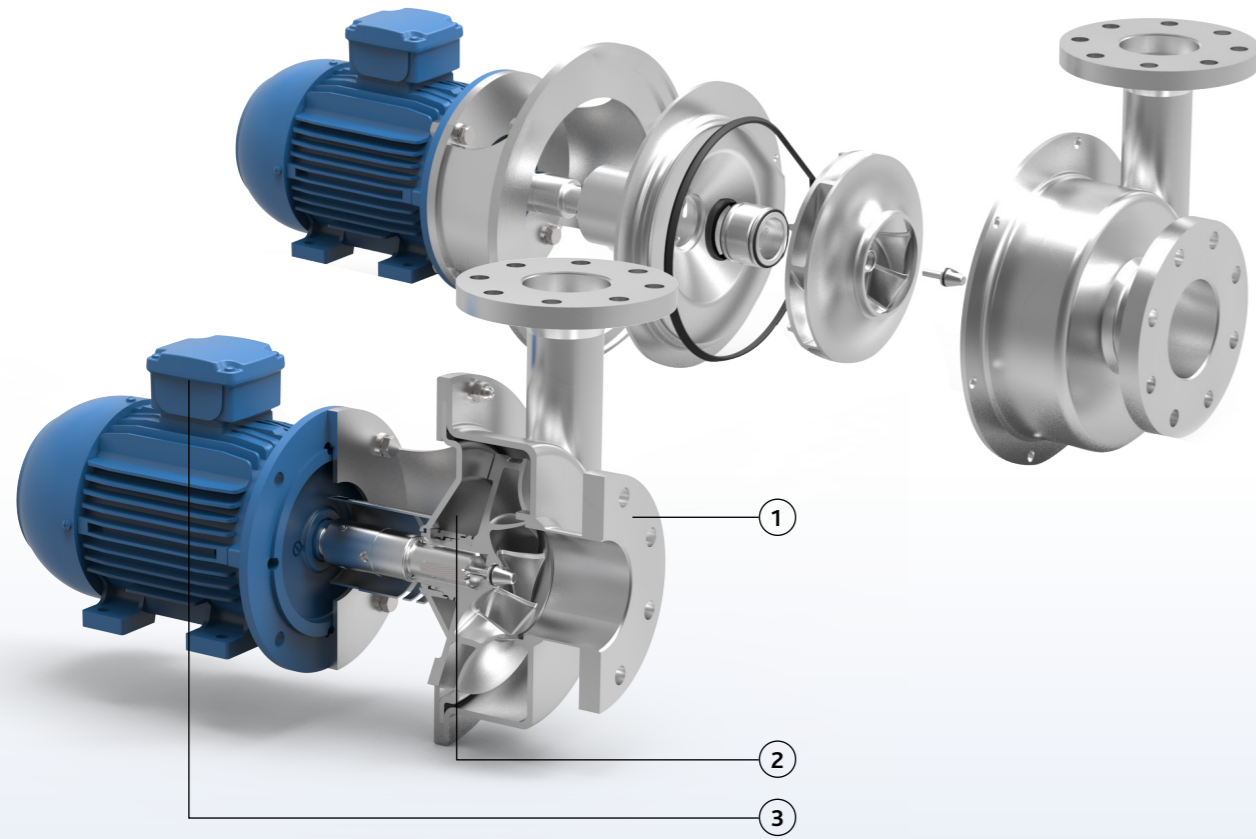


Series de bombas ICP3



Características

Estas robustas bombas tienen cuerpos de bomba fabricados en gruesa chapa de acero inoxidable 316L laminada en frío, y rodets fundidos cerrados (en método de cera perdida) en materiales dúplex. Gracias a su sólida construcción y al diseño de electropulido, estas bombas son la parte fiable de su proceso de producción.



ICP3

- 1 Acero inoxidable prensado, grosor del cuerpo de la bomba hasta 8 mm, tapa posterior de la bomba hasta 30 mm
- 2 Cámara de sellado grande a fin de garantizar la circulación del fluido alrededor de la junta
- 3 Versión monobloque con motores IEC estándar
- 4 Juntas mecánicas de sellado del eje estandarizadas según EN 12756.
- 5 2 diámetros de juntas para toda la serie:
 - potencia del motor > 22 kW 4p o 45 kW 2p: Ø 70 mm
 - potencia del motor < 22 kW 4p o 45 kW 2p: Ø 43 mm



Sus ventajas

- El alto rendimiento de la bomba da como resultado un bajo consumo de energía
- Bajos valores NPSH, menos riesgo de cavitación
- Electropulido: alta resistencia a la corrosión
- Construcción simple y facilidad de mantenimiento: menos tiempo de inactividad
- Fácil de instalar
- Rodetes sólidos comparados con las versiones con soldadura de punto más económicas
- 2 diámetros de juntas para toda la serie
- Componentes estándar

Áreas de aplicación

Las bombas Packo de la serie ICP3 son utilizadas en una amplia escala de industrias y aplicaciones.

Las puede encontrar en casi todas las industrias como la industria de verduras, cervecerías, tratamiento de aguas y la industria textil, al igual que por ejemplo en aplicaciones para biogas, biodiesel y bioetanol.





Líquidos típicos: agua de escaldado, mezclas, mosto, agua de proceso en agua contaminada, biodiesel, bioetanol, alcoholes, CIP, biogas, etc.

Series de bombas

Área de trabajo

Series de bombas	ICP3
máx. caudal	320 m ³ /h
máx. presión diferencial	120 m
presión de descarga máx.	15 bar
máx. viscosidad del fluido	1000 cP
máx. temperatura	140°C
tipo de impulsor	cerrado con alabes traseros y agujeros de equilibrado
máx. paso libre	21 mm
máx. potencia del motor	90 kW
máx. revoluciones	3000/3600 rpm
frecuencia disponible	50/60 Hz

Especificaciones técnicas

material de las piezas en contacto con el medio	acero inoxidable 316L o similar
configuración de sello mecánico	junta de fuelle simple, balanceada simple, junta de enfriamiento, sellado doble, barrera presurizada
material de junta tórica disponible	EPDM, FKM, FEP-FKM, FFKM, Silicone
conexiones	conexiones de rosca BSP, bridas según EN1092-1/01 & 02, Bridas ANSI, tubos lisos
calidad de la superficie	industrial, soldadura interna no afilada a mano, electropulido
certificados y legislación	   

Curvas de rendimiento a 2900 rpm

ICP3

